

近代中國史料叢刊三編第二十九輯
沈雲龍主編

全國合作事業討論會彙編

金觀甫等編

文海出版社

有限公司

印行

中華民國七十六年八月出版

近代中國史料叢刊三編第二十九輯

精裝：十二册
定價：新台幣



主編者：沈雲龍

發行人：李振華

台北縣永和市新興街133巷8號

出版者：文海出版社有限公司

郵政劃撥戶第〇〇〇二七八四—三號

電話：九二一二六五九號

印刷者：高盛印刷企業有限公司

台北市西園路二段320巷55弄28號

經銷者：臺灣全省各大書局

行政院新聞局出版事業登記證局版台業字第〇四四九號

開會日期自二十四年三月十七日

全國合作事業討論會彙編

總理遺像

革命尙未成功



同志仍須努力

總理遺囑

余致力國民革命凡四十年其目的在求中國之自由平等積四十年之經驗深知欲達到此目的必須喚起民眾及聯合世界上以平等待我之民族共同奮鬥

現在革命尙未成功凡我同志務須依照余所著建國方略建國大綱三民主義及第一次全國代表大會宣言繼續努力以求貫徹最近主張開國民會議及廢除不平等條約尤須於最短期間促其實現是所至囑



主 席 孫 科



主 席 孔 祥 熙



汾 秦 席 主



主 席 彭 學 沛

全國合作事業討論會彙編目錄

編首

總理遺像及遺囑

攝影

主席肖像

全國合作事業討論會全體會員攝影

全國合作事業討論會辦事處全體職員攝影

第一編 會議之經過

全國合作事業討論會彙編 目錄

一 全國合作事業討論會會議紀要	一
二 全國合作事業討論會宣言	二
三 法規	三
(一) 全國合作事業討論會規程	三
(二) 全國合作事業討論會議事規則	四
(三) 全國合作事業討論會提議格式	六
(四) 全國合作事業討論會辦事處簡章	七
(五) 全國合作事業討論會辦事處辦事細則	八
四 議事日程	一一
(一) 第一次大會議事日程	一一
(二) 第二次大會議事日程	一七
(三) 第三次大會議事日程	一九
(四) 第四次大會議事日程	二三
(五) 第五次大會議事日程	二六
五 議事錄	二八
(一) 第一次大會議事錄	二九

(二) 第二次大會議事錄·····	三九
(三) 第三次大會議事錄·····	四四
(四) 第四次大會議事錄·····	五二
(五) 第五次大會議事錄·····	五八
六 會員一覽·····	六四
七 審議委員一覽·····	七二
八 開會式·····	七四
(一) 主席汪院長兆銘致開會詞·····	七四
(二) 中央黨部代表陳委員立夫訓詞·····	七五
(三) 國民政府代表葉委員楚儉訓詞·····	七八
(四) 實業部陳部長公博報告召集會議經過·····	七九
(五) 會員梁頌祖答詞·····	八四
九 謁 陵昭告文·····	八四
十 閉會式·····	八五
(一) 主席汪院長兆銘致閉會詞·····	八五
(二) 會員文耀勳詞·····	八六

第二編 審查報告及原議案

一 第一組審查報告一	一
(一)擬請建議政府確定全國農業合作社之系統案	三
(二)擬請中央確定全國合作制度系統案	四
(三)建立全國合作系統以利工作之進行案	八
二 第一組審查報告二	一五
(一)擬請規劃監督指導及資金調劑責任案	一六
(二)請建議黨部政府「凡提倡合作事業之團體對於合作社之指導與金融協助行為應得當地最高主管合作行政機關之允可不得單獨進行以昭慎重」是否可行請核議案	一七
三 第一組審查報告三	一八
(一)請函立法院修正合作社法第十三條是否可行請核議案	一八
(二)函立法院修正合作社法第十五條是否可行請核議案	一九
(三)函立法院修正合作社法第二十五條及三十七條是否可行請核議案	一九
附合作社法	二〇
四 第一組審查報告四	三二
請政府修改合作社法以利資本之蕃殖案	三三

五	第一組審查報告五	三三
	農村合作社似應統一名稱及分部經營各種業務案	三四
六	第一組審查報告六	三五
	建議中央嚴定懲處破壞合作份子之條文案	三五
七	第一組審查報告七	三六
	爲繁榮都市復興農村宜促進信用合作事業提請中央另行訂定信用合作社單行法規或修正合作社法以利推行而符國情案	三六
八	第一組審查報告八	三八
	規定考覈獎勵辦法以促進合作制度之實現案	三九
九	第一組審查報告九	四〇
	各地合作指導應責成社會教育機關辦理案	四〇
二〇	第一組審查報告一〇	四一
	擬請規定合作社主管機關切實監督各該管社組織業務事項以免流弊案	四二
二一	第一組審查報告一一	四三
	全國合作社定名方法應詳予規定以正觀聽而資一律案	四三

三 第一組審查報告一二	四四
擬請建議政府確定推行農業合作事業方針案	四五
三五 第一組審查報告一三	四六
(一) 請研討合作社法施行要點案	四八
(二) 規定考覈獎勵辦法以促合作制度之實現案第二項及第三項	五〇
(三) 普設鄉村農業產銷合作社組織貸款團以復興農村案第二項第五項及第六項	五〇
二四 第一組審查報告一四	五一
(一) 請中央政府從速制定合作行政系統並即日創立中央合作體制以利事業之進行案	五四
(二) 擬請確定農業合作行政系統案	五五
(三) 請擬訂全國合作制度各省市合作事業暫行組織法規合作標準事業大綱分期實施程序計劃並籌擬改組各省市合作事業指導委員會市社會局分設省市合作事業局方案指定合作事業經費數額來源及用途分配比例辦法呈請國民政府核准公布令行政院通令各省市遵照施行以確立合作事業基礎案	五六
例辦法呈請國民政府核准公布令行政院通令各省市遵照施行以確立合作事業基礎案	五七
(四) 擬請建議中央設立全國合作事業指導委員會案	五七
(五) 擬請中央制定合作行政人員任用及獎勵條例案	五八
(六) 擬請中央確定全國合作制度系統案第一項「關於合作行政系統者」	五八
(七) 建立全國合作系統以利工作之進行案第一節第一項「組織系統」	五八

(八) 劃一全國合作行政系統案	五八
(九) 擬請政府確定合作行政制度案	五九
(十) 設立中國合作事業指導委員會案	五九
(十一) 普設鄉村農業產銷合作社組織貸款團以復興農村案第一項「由政府確定合作行政制度」	六〇
(十二) 劃一全國合作行政制度及農業金融機關案第一項「關於劃一全國合作行政制度案」	六〇
(十三) 請政府於最短期內設立合作事業各級專管機關案	六二
一五 第一組審查報告一五	六三
擬請建議立法院將合作社法酌加補充修正案	六五
一六 第一組審查報告一六	六八
(一) 劃一全國合作行政制度及農業金融機關案第一項法規部份	六九
(二) 擬將本社第四屆社員大會通過之各項決議案作為本社提案請付討論案內之法規部份	六九
一七 第一組審查報告一七	七五
請行政院令飭關係各部會訂合作協會規程公佈施行案	七五
一八 第一組審查報告一八	七六
合作社應規定查賬辦法案	七七
一九 第一組審查報告一九	七九

擬請建議政府確定農業合作社系統案	七八
二〇 第一組審查報告二〇	七九
(一)擬請早日訂頒合作社法施行細則以便遵辦案	八〇
(二)請實業部從速頒布合作社法施行細則案	八〇
三一 第一組審查報告三一	八一
各省縣政府應切實協助合作社案	八一
三二 第一組審查報告三二	八二
簡簡合作社之名稱案	八二
三三 第一組審查報告三三	八三
擬請舉辦中央農業合作實驗區案	八三
三四 第二組審查報告一	八四
(一)中央及各省市推銷合作事業對於業務應有通盤計劃案	八五
(二)擬請確定全國農業合作社業務方針俾全國合作社及合作指導機關參考案	八六
(三)農村合作社組織應由簡趨繁應漸進步案	九〇
三五 第二組審查報告二	九一
(一)今後農村信用合作社之組織應充實內容案	九二

(二) 合作社經營信用業務應設法增加社員副業案·····	九二二
(三) 農村無限信用合作社應不分紅利多提公積金以謀自立案·····	九二二
(四) 合作社社員借款者多儲款者少因此合作社難以發展應如何養成社員有儲蓄習慣案·····	九三三
二六 第二組審查報告二·····	九三三
擬由大會請實業部通令各地商品檢驗局對於曾經登記許可之運銷合作社運銷之各種農產品一律免費檢驗以 示提倡案·····	九四四
二七 第二組審查報告四·····	九四四
運銷合作社聯合會應設法促進農產品標準化案·····	九五五
二八 第二組審查報告五·····	九五五
運銷合作社應酌量採用混合販賣制案·····	九六六
二九 第二組審查報告六·····	九七七
(一) 農村合作社經營供給業務應由指導機關切實扶助案·····	九七八
(二) 各省市銷費合作社及兼營銷費事業之合作社應聯合組織中國批發合作社由各省市主管合作機關督促進 行案·····	九九九
(三) 合作社辦理大規模運銷業務時各省負有指導責任之主管機關應如何切實聯繫案·····	一〇〇〇
(四) 各省市應從速設立合作社物品產銷辦事處與中國合作批發部取得密切之聯絡藉以發展合作社業務	

案	一〇一
二〇 第二組審查報告七	一〇二
生產合作社近因社會經濟不景氣之關係大都虧本停閉應如何設法救濟案	一〇三
三一 第二組審查報告八	一〇三
擬請中央規定地方經濟建設應以推進產銷合作為基本工作案	一〇四
三二 第二組審查報告九	一〇五
農村消費合作社應限制其設立案	一〇六
三三 第二組審查報告一〇	一〇六
組織發達農村運銷倉庫以資充裕農村經濟案	一〇七
三四 第二組審查報告一一	一〇八
(一)農村合作社或聯合會必須設備倉庫辦理儲押事項案	一〇九
(二)辦理農村儲藏合作事業以興農業案	一一〇
三五 第二組審查報告一二	一一一
保險合作社應設法提倡案	一一一
三六 第二組審查報告一三	一一二
合作社交易宜一律採用新度量衡制度案	一一二

第七	第二組審查報告一四	一一三
	關於農村合作區域內劃社員土地一部份作指導團以改良農業生產技術案	一一三
第八	第二組審查報告一五	一一四
	推行簡易合作簿記案	一一四
第九	第二組審查報告一六	一一六
	擬將本社第四屆社員大會通過之各項決議案作為本社提案請付討論案(關於合作保險部份)	一一六
第十	第二組審查報告一七	一一六
	(一)擬由大會請中央政府就各省風土所宜劃分區域集中人力財力改良農產品擴大運銷以謀出路而裕民生案	一一七
	(二)請獎勵農產專業集區生產合作事業辦法呈准中央分令省市遵行以利合作社網狀系統之組成團結合作力量俾減輕洋商巨販一切壓制之痛苦而使合作事業得以自由進展完全實現於社會案	一一七
第十一	第二組審查報告一八	一一〇
	請提倡軍人消費及生產合作以利民生案	一一一
第十二	第二組審查報告一九	一一一
	擬請實業部規定各種合作社賬冊格式通令全國合作社採用以示劃一而便稽核案	一一二

三	第一組審查報告二〇	一一三
	擬請實業部會同地方政府籌設全國合作社農產品介紹所於上海漢口天津廣州等處藉以開創產銷案	一一四
四	第二組審查報告二一	一一五
	請中央採用合作制度聚歛遺荒以固國防而利生產案	一二六
五	第三組審查報告一	一二七
	辦理綏遠農村信用合作社擬請撥發貸款基金以資擴充案	一二七
六	第三組審查報告二	一四四
	請郵政儲金匯業局促進簡易生命保險制度並由合作社勸導社員加入案	一四五
七	第三組審查報告三	一四五
	(一)擬請中央確定全國合作事業制度系統案	一四七
	(二)建立全國合作系統以利工作之進行案	一四七
	(三)積極提倡整理債務合作社以減輕農民經濟壓迫案	一四七
	(四)建議中央頒行銀行投資合作辦法案	一四七
	(五)金融界投資農村合作社應劃分區域或聯合投資案	一四七
	(六)請建議中央頒行銀行投資農村合作社辦法以利合作事業推進案	一四七
	(七)優促各省當地銀行合組農業貸款銀團分撥本行貸款案	一四七

(八)擬請建議政府確定營利團體或銀行投資於農業合作事業案	一四七
四 第三組審查報告四	一四七
請政府令行郵儲總局將各省郵政儲金撥出總額五分之一貸放於農村合作社以開辦農村金融案	一四七
四九 第三組審查報告五	一四八
擬請規則監督指導及資金調劑責任案內第三項	一四九
五〇 第三組審查報告六	一四九
請建議黨部政府規定凡提倡合作事業之團體對於合作社之指導與金融協助行為應得當地主管合作行政機關之允可不得單獨進行以昭慎重案	一四九
五一 第三組審查報告七	一四九
請經濟委員會設法籌設南海農村銀行或合作社以資救濟農村案	一五〇
五二 第三組審查報告八	一五一
請指定專款籌設中央農業銀行經營長期中期放款以改進農業並利商業銀行資金之吸收案	一五一
五三 第三組審查報告九	一五二
請設鄉村農業產銷合作社組織貸款團以復興農村案	一五二
五四 第三組審查報告一〇	一五二
劃一全國合作行政制度及農業金融機關案	一五三

五 第三組審查報告一一	一五三
擬將本社第四屆社員大會通過之各項決議案作為本社提案請付討論案	一五三
六 第三組審查報告一二	一五三
合作金融系統案	一六〇
七 第三組審查報告一三	一六六
請政府明令規定專負合作專業資金調劑責任之主管金融機關案	一六六
八 第三組審查報告一四	一六七
(一)擬請建議政府從速籌設中央農業合作金庫負責調劑農業合作金融扶持農業合作事業發展案	一六八
(二)擬辦中國合作銀行案	一七二
(三)請建議政府通令各省限期組設合作銀行案	一七三
(四)各省市應督促所在地方銀行合資設立聯立合作銀行以奠定各該省市區合作事業金融基礎並兼辦倉儲運銷以調劑供銷發展農村經濟案	一七三
(五)迅速設立中央農民銀行及各省市分行藉以調劑農村金融扶植合作事業案	一七五
(六)擬請建議政府在中央暨地方未設合作金庫前獎勵辦理合作有年之區域內各社聯絡籌設地方合作金庫集中合作資金聯合運動於健全之境地案	一七六
(七)從速設立中央農民銀行以扶助農村合作事業發展農村經濟案	一七七

(八)擬籌設合作銀行辦理農村合作社抵押放款案·····	一七九
第五組審查報告一 ·····	一八〇
今後城市消費合作社之組織應與工會取得聯絡向工人方面推動案·····	一八一
第五組審查報告二 ·····	一八一
請政府通令全國官商所辦鐵路對於運銷合作社運銷貨物應照原價減收八折以示優待案·····	一八二
第五組審查報告三 ·····	一八二
請大會函請全國經濟委員會為湖南省合作銀行提請設立懇予借墊資金三十四萬元仍由湖南省提供担保定於民國二十五二十六兩年歸還案·····	一八三
第五組審查報告四 ·····	一八四
為提議改善全國格式錢會內容及辦法以補助信用合作社暫時之不足而利民生案·····	一八四
第五組審查報告五 ·····	一八七
中國合作社社員大會通過之各項決議案內關於合作教育之原則一項·····	一八九
第五組審查報告六 ·····	一八九
(一)擬將本社第四屆社員大會通過之各項決議案作為本社提案請付討論案關於合作教育(乙)辦法一項·····	一九〇
(二)擬請中央通令全國各師範職業及農工商專科學校廣行合作教育案·····	一九〇
(三)提議將各項合作材料作中小學校公民教材案·····	一九一

(四)擬滙輸地方行政人員合作學識以利推行農村合作案	一九一
(五)擬請建議政府擬訂合作教育制度案	一九二
(六)全國各級學校應添授合作課程案	一九三
查 第四組審查報告七	一九三
各地合作指導應責成社會教育機關辦理案	一九四
查 第四組審查報告八	一九四
各市應倡辦市民植樹合作以增進都市風景裨益衛生而收精神生產福利案	一九四
查 第四組審查報告九	一九六
(一)建立全國合作系統以利工作之進行案	一九八
(二)請中央或國府從速成立合作訓練院案	一九八
(三)擬請建議政府擬訂合作教育制度案	一九九
(四)培植農村合作人才案	一九九
(五)造就合作專門人才案	二〇〇
(六)請政府設法集中合作師資以訓練高等合作人才案	二〇〇
查 第四組審查報告一〇	二〇〇
各省市應倡設宗教合作慈善事業以救濟社會案	二〇一

查 第四組審查報告一.....二〇二

- (一) 服務合作指導人員應規定分級分年訓練案.....二〇三
- (二) 訓練合作指導人員以利合作事業案.....二〇四
- (三) 建立全國合作系統以利工作進行案.....二〇四
- (四) 擬將本社第四屆社員大會通過之各項決議案作為本社提案請付討論案(一部份).....二〇五
- (五) 擬請建議政府釐訂合作教育制度案.....二〇五
- (六) 請由各省省政府招考農業技術人員分發各縣農村指導合作社社員改良農業技術案.....二〇五

查 第四組審查報告二.....二〇五

- (一) 各地合作主管機關應按期舉辦合作講習會案.....二〇八
- (二) 各級黨部負責宣傳指導合作事業並由主管機關編印刊物以速合作事業普及案(一部份).....二〇八
- (三) 擬資成民教機關授民衆以合作常識案.....二〇九
- (四) 擬請建議政府訂合作教育制度案(一部份).....二〇九
- (五) 擬將本社第四屆社員大會通過之各項決議案作為本社提案請付討論案(一部份).....二〇九
- (六) 擬訂訓練農村合作指導人員及農民合作教育辦法綱要案(一部份).....二〇九
- (七) 請中央廣播電台播送合作教育節目並請建設委員會電機製造廠規劃廉價收音機以供合作社採用案.....二一一
- (八) 設備新式農具農場以資合作社社員實地練習案否請公決案.....二一一

(九) 請確立全國合作教育方針酌撥各省市教育經費興辦民衆實驗學校以灌輸合作技能與農業基礎常識倡

設短期義務合作課程班並設合作標準實驗場以造就實驗社員預備人才及公民合作常識而利專業之推

展案……………二二二

七二 第四組審查報告一三二……………二二四

(一) 培植農村合作人才案(一部份)……………二一六

(二) 請教育部實施合作教育案(一部份)……………二一六

(三) 擬定訓練農村合作指導人員及農民合作教育辦法綱要案(一部份)……………二一七

(四) 厲行合作教育案(一部份)……………二一七

(五) 普及合作知識促進適合專業案(一部份)……………二一八

七三 第四組審查報告一四……………二二〇

(一) 建議中央訓練農業合作初級與高級合作指導人員案(一部份)……………二二一

(二) 培植農村合作人才案(一部份)……………二二二

(三) 擬訂訓練農村合作指導人員及農民合作教育辦法綱要案(一部份)……………二二三

(四) 厲行合作教育案(一部份)……………二二三

(五) 請政府設立合作人員訓練機關案……………二二三

七四 第四組審查報告一五……………二二三

(一) 建設中央訓練農業合作初級與高級合作指導人員案(一部分).....	二二四
(二) 培植農村合作人才案(一部分).....	二二五
(三) 擬訂訓練農村合作指導人員及農民合作教育辦法綱要案(一部分).....	二二五
(四) 厲行合作教育案(一部分).....	二二五
(五) 請政府設立合作人員訓練機關案.....	二二五
(六) 請教育部實施合作教育案(一部分).....	二二五
七 特組審查報告一	二二五
關於擬請政府對於金融機關爲農村合作放款規定鼓勵及取締辦法各案	
(一) 擬請中央確定全國合作事業制度系統案.....	二二七
(二) 建立全國合作系統以利工作之進行案.....	二二八
(三) 積極提倡整理債務合作社以減輕農民經濟壓迫案.....	二二八
(四) 建議中央頒行投資合作辦法案.....	二二八
(五) 金融界投資農村合作社應劃分區域或適合投資案.....	二二九
(六) 請建議中央頒行銀行投資農村合作社辦法以利合作事業推進案.....	二二九
(七) 督促各省當地銀行合組農業貸款銀團分辦本省貸款案.....	二三一
(八) 擬請建議政府確定營利團體或銀行投資於農業合作事業案.....	二三一
(九) 請建議黨部政府規定凡提倡合作事業之團體對於合作社之指導與金融協助行爲應得當地最高主管合	

作行政機關之尤可不得單獨進行以昭慎重請核議案.....二二二

(十)擬將本社第四屆社員大會通過之各項決議案作為本社提案請付討論案(第二項).....二二三

(十一)普設鄉村農業產銷合作社組織貸款團以復興農村案(第四項).....二二三

七 特組審查報告二.....二二三

人民健康保險合作案.....二二三

六 特組審查報告三.....二三五

全國各省市應倡設人力車勞動合作社案.....二三五

第二編 圖表

一 關於會議各事項.....一

(一)議案分組統計表.....一

(二)決議案一覽表.....四

二 關於會員各事項.....三八

(一)會費席次圖.....三八

(二)各會員出席大會次數統計表.....三九

(三)各項會員人數統計圖.....四三

(四)每次大會出席會員人數統計圖.....四四

第四編 附錄

一 重要文電撮錄

- (一) 實業部擬具召集全國合作事業討論會理由暨經費預算提請行政院會議公決案……………一
- (二) 行政院訓令實業部為本院第一九零次會議據該部提議擬召集全國合作事業討論會一案經決議通過令仰遵照……………一
- (三) 實業部函全國經濟委員會行政院農村復興委員會為提議召集全國合作事業討論會一案經行政院會議決議通過函請查照派定籌備委員……………二
- (四) 全國經濟委員會秘書處函復實業部為召集全國合作事業討論會一案本會派趙運芳章元善為該會籌備委員復請查照……………三
- (五) 行政院農村復興委員會秘書處函復實業部為本會派汪德亮常文熙為全國合作事業討論會籌備委員復請查照……………三
- (六) 實業部函行政院秘書處為展緩全國合作事業討論會會期至二十四年三月十三日舉行函請查照轉陳……………四
- (七) 全國經濟委員會秘書處函實業部為據全國合作事業討論會籌備委員呈請會同公布討論會規程章程一案茲由會擬具會同公布令及指令稿函送鈞簽并轉送農復會會簽交下續發……………四
- (八) 全國經濟委員會行政院農村復興委員會實業部指令全國合作事業討論會籌備委員為據呈送全國合作事業討論會規程議事規則辦事處簡章請核定會同公布等情指令知照……………五

(九) 全國經濟委員會農村復興委員會實業部會令公布全國合作事業討論會規程議事規則暨辦事處簡章	六
(一〇) 實業部呈行政院為會同制定全國合作事業討論會規程議事規則辦事處簡章呈請備案	六
(一一) 行政院指令實業部為據呈制定全國合作事業討論會規程議事規則辦事處簡章請備案等情指令准予備案	七
(一二) 全國經濟委員會農村復興委員會實業部會令派全國合作事業討論會辦事處主任副主任秘書處幹事	七
事副總幹事	七
(一三) 全國經濟委員會農村復興委員會實業部會呈中央黨部國民政府為召集全國合作事業討論會請派代表出席	八
指導	八
(一四) 全國經濟委員會農村復興委員會實業部會函各部請派出席全國合作事業討論會代表	九
(一五) 全國經濟委員會農村復興委員會實業部會函各省市政府請派出席全國合作事業討論會代表	一〇
(一六) 全國經濟委員會農村復興委員會實業部會函各銀行學校團體請派出席全國合作事業討論會代表	一一
(一七) 全國經濟委員會農村復興委員會實業部會函聘請各專家為全國合作事業討論會會員	一三
(一八) 全國經濟委員會農村復興委員會實業部電軍事委員會委員長行營秘書長為召集全國合作事業討論會擬請轉陳委員長指派第六處陳處長暨文副處長代表出席	一四
(一九) 中央執行委員會秘書處函已推陳委員立夫代表出席	一五
(二〇) 國民政府文官處函本處請業委員楚儉代表出席致詞	一五
(二一) 辦事處呈報就職成立日期請備案	一六
(二二) 全國經濟委員會秘書處函辦事處刊登鈞記請查收並分報啓用日期	一六

(一)農村復興委員會秘書處函辦事處據呈報就職成立日期准備案.....	一七
(二)實業部指令辦事處據呈報就職成立日期准備案.....	一七
(三)籌備委員許仕廉等呈送第九次籌備會議紀錄並陳明辦事處業已成立以後一切事項即由辦事處辦理.....	一八
二 職員一覽.....	一八
(一)全國合作事業討論會籌備委員一覽.....	一八
(二)全國合作事業討論會辦事處職員一覽.....	一九
(三)全國合作事業討論會彙編編輯人員一覽.....	二一

全國合作事業討論會彙編

第一編 會議之經過

一 全國合作事業討論會會議紀要

合作運動爲本黨訓政時期七大運動之一尤爲改善經濟組織復興農村不二之途徑近年內憂外患交相侵迫農工商業一致崩潰國民生岌岌垂危提倡合作事業以圖補救更爲刻不容緩之舉現在國內合作事業紛起林立已現蓬勃之象足見爲時勢迫切之需要然倡導方式及實施辦法皆屬各自爲政龐雜紛歧自非訂劃一之方案實無以促進此種事業之發展全國經濟委員會行政院農村復興委員會實業部有見及此遂商決會同召集全國合作事業討論會以期徵集衆思詳議方策俾利推行當由實業部提請行政院第一九零次會議決議通過後會同經濟委員會農村復興委員會分派趙連芳等爲籌備委員從事籌備擬訂會議規程及章程早准備案會同公布施行即經依據規章會所關係各院部會處各省市（直隸行政院之市）政府各實驗縣各銀行及有關合作事業之學校團體推派代表並選聘專家擬訂共同商討經濟委員會農村復興委員會實業部亦分別派定出席人員嗣於二月七日成立辦事處辦理本會一切事務自二月十三日開會日起至十七日閉會日止報到會員共一百十四人情形異常盛烈開會之日首

總理陵墓次即在全國經濟委員會舉行開會式 中央黨部代表 國民政府代表均蒞臨致訓並由 行政院汪院長致開會詞五日之中計開大會五次各組分組審議會五次特種審議會二次收到提案一百二十三件均由大會分交各組審議舉凡關於合作制度合作法規合作業務合作教育等項均經詳晰擬具審查報告提經大會討論分別修正通過各會員討論提案均根據事

理不厭求詳結果至爲圓滿閉會以後卽由辦事處將議決各案分呈經濟委員會農村復興委員會實業部察酌施行本會會議情形略紀如此其詳細方案及圖表文電等件悉載於本編不再縷述

二 大會宣言

年來國民經濟日益凋弊民生憔悴國步艱難都市日卽於困窮農村復瀕於破產推其原始固非一端而國民缺乏適當之經濟組織實爲重要原因欲爲補偏救弊之謀根本建設之計必須倡導合作事業爲國民經濟立其基礎此

總理遺訓所昭示亦訓政時期七大運動之一其爲奠定民生經濟建設之要圖無待詳言當此此外則世界經濟恐慌內則國家多難更應羣策羣力共促其成全國經濟委員會行政院農村復興委員會實業部有鑒於此於民國二十四年三月十三日召集全國合作事業討論會於首都集中央黨政當局暨各省市政府代表全國各地推行合作之社會學術金融團體各代表與合作研究之專家於一堂各本經驗所得共商進行方法開會達五日議案百餘件同人等研討之餘益信合作事業之重要此後更當各盡所能分工合作上承政府之倡導下就國民之需要努力進行以求國民經濟之自主合作事業之完成我國地大物博各地民情習慣未必盡同本會對於合作事業各方面辦法雖不宜爲詳細之規定然亦不能不確定原則構成系統通盤設計分別實施然後若網在綱有條不紊各方議案均注意及此對於全國合作行政制度合作組織系統均有所規劃此後各地推行辦法必可有所準繩全國合作經濟之基礎亦於焉確立此可爲合作事業前途慶幸者一也邇來我國一般金融機關對於合作事業羣起贊助此中國合作事業進行上所異於他國之點此次對於農村投資等辦法復規定原則以爲進行標準誠以農村都市相成爲用都市資金之助力足以引發農民經濟之自救政府對此并有系統之金融組織效率必可增進農村經濟可望發展此可爲合作事業前途慶幸者二也我國農工生產各地不盡相同合作事業固可兼營并進同人等謀產銷合作尤應注重由政府設立全國運銷供給之總機關務使各省物產得整理調劑統籌辦理之便國民經濟入於自給自足供求相應之途此可爲合作事業前途慶幸者三也建設基礎在於教育事業發展尤賴人才民衆

須有業務訓練則合作組織始有自動經營之可能指導人員更重學術經驗合作事業始有繼長增高之希望此次對於合作教育確立原則民衆訓練擬具辦法可望推行此可爲合作事業前途慶幸者四也我國民族五千年來自有其互助合作之精神然精神之發揮當有賴於合作之組織苟能爲之輔導使漸能運用此項組織不求速效勿貪近功積其基礎於民間則國民經濟之前途實具有無窮之希望同人等察見全國各方面對於合作事業之期望更覺責任之重大自當益加奮勉努力從事俾全國合作事業得以發揚滋長漸底於成所望邦人君子共起圖之

三 法規

(一) 全國合作事業討論會規程 二十四年一月二十六日公布

第一條 全國經濟委員會行政院農村復興委員會實業部爲全國合作制度之實現合作法規之施行合作教育之推進合作業務之統一召集全國合作事業討論會

第二條 本會由左列各項會員組織之

- 一、中央黨部代表國民政府代表
- 二、全國經濟委員會代表行政院農村復興委員會代表實業部代表
- 三、各省合作事業之行政機關代表
- 四、行政院直轄各市政府合作事業之行政機關代表
- 五、各投資合作事業之銀行與從事改造鄉村事業之機關及學校代表
- 六、全國經濟委員會行政院農村復興委員會實業部選聘之專家

第三條 本會以全國經濟委員會行政院農村復興委員會實業部各長官爲主席團輪流主席

第四條 本會會場設在首都全國經濟委員會辦事廳

第五條 本會會期定為民國二十四年三月十三日至十七日遇必要時得由本會決議酌量延長

第六條 本會所討論之範圍以全國經濟委員會行政院農村復興委員會實業部交辦之案及第二條規定各會員提出之議案為限

第七條 本會以有報到人數過半數之出席為開會法定人數

第八條 本會表決議案取決於出席會員之多數過可否則多數時取決於主席

第九條 各會員如有提案須於開會前二日送交本會辦事處預加整理編入議事日程如有臨時議案須經會員五人以上之連署用書面送交主席酌量編入議事日程

第十條 各種議案須付審議書由主席於會員中指定人員組織審議委員會審議之

第十一條 本會議決事項分送主管事業機關選擇施行

第十二條 本會議對外文電以全國合作事業討論會名義行之

第十三條 本會議事規則另定之

第十四條 本會設職員若干人組織辦事處分掌各種事務其章程另定之

第十五條 本會出席會員之舟車膳宿各費除選聘之專家得由本會酌送外餘均由選派出席各機關自行担任

第十六條 本規程由全國經濟委員會行政院農村復興委員會實業部會同公布之日施行

二、全國合作事業討論會議事規則 二十四年二月二十六日公布

第一條 本規則依全國合作事業討論會規程第十三條之規定訂定之。

第二條 本會會員席次以抽籤定之

第三條 會議時間由主席決定列入議事日程先期通知

第四條 議案既議事日程應先期分別編印分送各會員

第五條 凡會員發言者須先起立報告號數

第六條 會議時不得有二人以上同時發言如有二人以上同時報號時由主席指定先後依次發言

第七條 會員每次發言其時間以五分鐘為原則

第八條 會議時主席得宣告討論終止

第九條 凡會員遇有重大問題得隨時動議但須有出席會員三人以上之附議

第十條 凡議案在大會不能即時討論者得交審議委員會先行討論但主席認為必要時亦得先付討論

第十一條 審議委員會分為左列各組

第一組 關於合作制度及合作法規各事項屬之

第二組 關於合作業務各事項屬之

第三組 關於合作資金各事項屬之

第四組 關於合作教育及不屬于以上各組提案事項屬之

第十二條 審議委員會委員由主席開會中分別指定之

第十三條 審議委員會每組召集人由主席關於該組審議委員中指定之

第十四條 審議委員會開會時由各組召集人酌定通知

第十五條 審議委員會對於所審議各案應將審議結果報告大會。有認為修正之必要者應擬具修正案提出大會。

第十六條 討論議案時不得涉及議題以外之事。

第十七條 議案討論結果如有異議時得由主席提交大會表決之。

第十八條 會員如有事故不能出席時須預向辦事處聲明。

第十九條 會員出席時應於簽到簿上署名。

第二十條 本規則未盡事宜由討論會議決修正。

第二十一條 本規則由全國經濟委員會行政院農村復興委員會實業部會同公布之日施行。

(三) 全國合作事業討論會提案格式

(一) 會員提出議案時應依左列規定分組提出

第一組

第二組

第三組

第四組

(二) 各議案須依後列格式各自另行繕寫

(甲) 組別(依照前條標明某組)

(乙) 提議人(出席資格及姓名)

(丙) 議題

(丁)理由

(戊)辦法

(三)每一議案須各自成篇幅勿以兩議案在一張紙上連綴繕寫

(四)凡有臨時提出議案仍應依照格式繕寫於開議前或開議中逕交主席酌量加入議事日程付議

(四)全國合作事業討論會辦事處簡章 二十四年一月二十六日公布

第一條 全國合作事業討論會依規程第十四條之規定設置辦事處

第二條 辦事處置主任一人副主任二人承全國經濟委員會行政院農村復興委員會實業部各長官之命綜理本處一切事務

第三條 辦事處置主任秘書一人襄助本處一切事務

第四條 辦事處整理議案設左列各組

第一組 掌整理關於合作制度及合作法規各提案事項

第二組 掌整理關於合作業務各提案事項

第三組 掌整理關於合作資金各提案事項

第四組 掌整理關於合作教育及不屬于以上各組之提案事項

第五條 以上各組每組設秘書一人編輯若干人幹事若干人

第六條 辦事處辦理事務設左列各科

文書科 掌撰擬收發函電繕校及典守印信等事項

議事科 掌編印議事日程速記及整理會議紀錄等事項

總務科 掌會計庶務印刷等事項

交際科 掌招待會員來賓接洽新聞記者等事項

第七條 以上各科設總幹事副總幹事各一人幹事若干人事務員若干人

第八條 辦事處主任副主任主任秘書秘書編輯總幹事副總幹事幹事均由全國經濟委員會行政院農村復興委員會實業部會同派充之

第九條 事務員由主任就各會部原有職員呈請派充但有特殊情形得由主任另選相當人員呈請派充

第十條 本會議決決案及紀事錄應隨時依次整理

第十一條 凡開會通知及議事日程須於開會前一日分送各會員

第十二條 辦事處設全國經濟委員會

第十三條 辦事處於全國合作事業討論會閉會後結束事項完全辦竣時撤銷

第十四條 辦事處辦事細則另定之

第十五條 本簡章由全國經濟委員會行政院農村復興委員會實業部會同公布之日施行

(五)全國合作事業討論會辦事處辦事細則 二十四年二月十六日核准

第一條 本細則依據全國合作事業討論會辦事處勸章第十四條之規定訂定之

第二條 辦事處處長一切事務悉依本細則辦理

第三條 辦事處職員之任務如左

(甲)主任副主任綜理本處事務，主任秘書襄助本處事務。

(乙) 總務編輯分辦各項事務暨辦理本會議及各組提案，幹事分掌各組事務。
(丙) 各科總幹事副總幹事掌理各科事務，幹事事務員分掌各科事務。

第四條 文書科分撰擬收發繕校保管四股。

- (甲) 撰擬股 掌撰擬稿件事項。
- (乙) 收發股 掌收發文件譯電事項。
- (丙) 繕校股 掌繕校稿件事項。
- (丁) 保管股 掌保管印信編存檔案事項。

前項文書科應備各簿冊如下(1)通告簿(2)送稿簿(3)收發文件簿(4)送文簿(5)編稿簿。

第五條 議事科分編議紀錄兩股。

(甲) 編議股 掌編印議事日程，擬辦開會通知及議事文件之一切印刷並其他會議中一切事項，(如開會之準備，會場之簽到，出席缺席人數及表決人數之檢點記載並議事程序進行中一切協助事項)。

(乙) 紀錄股 掌議場速記整理會議紀錄並議案審查議決案整理之一切協助事項。

前項議事科應備各簿冊如下(1)議事日程簿(2)議事速記簿(3)會議紀錄簿(分爲大會審議會二種)(4)發聲文件事由簿(5)其他各簿。

第六條 總務科分會計庶務兩股。

(甲) 會計股 掌現金出納登記各種賬簿保管一切單據及編製各種表冊書類。

(乙) 庶務股 掌物品購置供給保管會場佈置管理工役及議事文書兩科以外一切印刷並其他不屬於各科股

事項。

前項總務科應備各簿冊如下(1)預算決算表(2)現金日記簿(3)總帳簿(4)分戶帳簿(5)收發物品簿(6)收發印刷文件簿(7)登報文件簿(8)其他各簿。

第七條 交際科分招待宣傳兩股。

(甲)招待股 掌招待出席會員及來賓並需用車輛之分配及宴會暨各代表囑託代辦有關會議之一切事項。

(乙)宣傳股 掌招待新聞記者及其他宣傳事項。

前項交際科應備各簿冊如下(1)會員報到簿(2)會員出席簿(3)來賓姓名簿(4)登報文件簿。

第八條 本會收到文電，應由辦事處文書科摘由登簿送請主任核閱，其重要文電，應呈主席團核閱。

第九條 本會發出文電，由文書科擬稿送請主任核定後，分別繕譯校對摘由登簿發送，其重要者應請主席團核定再辦。

第十條 關於提議案及審議案，應由辦事科整理編號油印彙送主任核閱後，編列議事日程分送各會員。

第十一條 凡議決案及紀事錄，應由議事科依次整理編製報告書，俟閉會後彙齊移送文書科分別編權公佈。

第十二條 凡開大會或分組開會時，各組秘書應到場紀錄，各科職員應到場照料一切。

第十三條 凡關於會議一切用款，應由總務科編列預算案，經由主任呈請主席團核定，會議事竣並編列決算書呈報核銷。

第十四條 凡已辦竣之案，隨時送交文書科分類編存。

第十五條 本細則未盡事宜，隨時由主任酌核辦理或呈主席團核示。

第十六條 本細則經本會辦事處主任呈奉全國經濟委員會，行政院農村復興委員會，實業部核准之日施行。

四 議事日程

(一) 全國合作事業討論會第一次大會議事日程(二十四年三月十三日下午四時)

(甲) 報告事項

- 一 廣東省合作事業委員會送到廣東省推行合作事業報告書一件(存辦事處)
- 二 江西省農村合作委員會送到刊物一種(已分送)
- 三 河南省農村合作委員會送到刊物一種(已分送)
- 四 中國華洋義賑救災總會送到各項刊物十五種(已分送)
- 五 中國合作學社送到各項刊物三種(已分送)

(乙) 討論事項

- 一 擬請建議政府確定全國農業合作社之系統案(中國華洋義賑救災總會代表林行規提)
- 二 擬請規畫農村指導及資金調劑責任案(華北農業合作事業委員會代表章元善提)
- 三 建議中央擬定懲處破壞合作份子之條文案(專家楊性存提)
- 四 農村合作社似應統一名稱及分縣經營各種業務案(專家楊性存提)
- 五 擬由大會請中央政府就各省屬土所宜劃分區域集中人力財力改良農產品擴大運輸組織以謀出路而裕民生案(專家于魯溪提)
- 六 請政府修改合作社法以利資本之蓄殖案(國立中央研究院代表梁慶樞提)

七、請中央政府的從速制定合作行政系統並即日成立中央合作機關以利事業之邁進案（專家王世鈞、高勉成提）

八、合作社應規分各股辦法案（中央大學農學院代辦處文提）
（專家陳劍倫、文提）

九、農村合作社組織應由前趨緊逐漸進案（中央大學農學院代表鄒樹文提）
（專家陳劍倫、文提）

一〇、擬請確定農業合作行政系統案（陝西省政府代表章元法提）

一一、請行政院令飭關係各省市會同合作協會具報公布施行案（江蘇省政府代表章士民提）

一二、請酌立法院修正合作社法第十一條是否可行請核議案（湖南省政府代表丁鵬森提）

一三、兩立法院修正合作社法第十五條是否可行請核議案（湖南省政府代表丁鵬森提）

一四、兩立法院修正合作社法第二十五條及第二十七條是否可行請核議案（湖南省政府代表丁鵬森提）

一五、請建議黨部政府均分凡提倡合作事業之團體對於合作社之指導與金融協助行為應得當地最高主管合作行政機關之

尤可不得單獨進行以昭慎重是否可行請核議案（湖南省政府代表丁鵬森提）

一六、擬請中央確定全國合作制度系統案（台陸大學農學院代表章之汶、陳劍倫、文提）

一七、請擬訂全國合作制度各省市合作事業暫行組織法擬合作標準事業大綱分期實施程序計劃並各擬改組各省市合作事

業指導委員會由社會局分設省市合作事業局方案指定合作事業經費數額來源及用途分配比例辦法等請國民政府核

准公布令行政院通令各省市遵照施行以確立合作事業基礎案（天津市政府代表許以栗提）

一八、請擬獎勵農林專家及合作事業辦法等准中央分令各省市遵行以利合作社網狀系統之組織團結合作力益俾減

除洋商巨賤一切壓剝之痛苦而使合作事業得以自由進展完全實現於社會案（天津市政府代表許以栗提）

一九、擬請早日訂定合作社法施行細則以便遵辦案（河北省政府代表許以栗提）

- 二 建立全國合作系統以利工作之進行案（專家張國維提）
- 三 確立全國各級合作行政系統以利各作事業之推進案（浙江省政府代表陳仲明提）
- 三 爲繁榮都市復興農村宜促進信用合作事業提請中央另行訂定信用合作社單行法規或修正現行合作社法以利推行而符國情案（中國經濟信用合作社代表王漢平提）
- 三 擬請建議中央設立全國合作事業指導委員會案（南京市政府代表曠運文 馮斌甲提）
- 三 擬請中央制定合作行政人員任用及獎勵條例案（南京市政府代表曠運文 馮斌甲提）
- 三 劃一全國合作行政系統案（青島市政府代表展紹柏提）
- 三 辦理綏遠農村信用合作社擬請撥增貸款基金以資擴充案（綏遠省政府提）
- 三 規定考覈獎勵辦法以促合作制度之實現案（察哈爾省政府代表孫維棟提）
- 三 擬請政府確定合作行政制度案（福建省政府代表沈鏡 審六丁提）
- 三 請設法推行簡易合作簿記案（專家王世穎 志勉成提）
- 三 今後農村信用合作社之組織亦應充實內容案（專家志勉成 王世穎提）
- 三 合作社經營信用業務應設法增加社員辦法案（專家楊性存提）
- 三 農村合作社經營運業務應由指導機關切實扶助案（專家楊性存提）
- 三 擬由大會請實業部通令各地商品檢驗局對於曾經登記許可之運銷合作社運銷之各種農產品一律免費檢驗以示提倡案（專家王魯漢提）
- 三 合作社交易宜一律採用新度量衡制度案（國立中央研究院代表梁慶椿提）

- 肆 保險合作社應設法提倡案（國立中央研究院代表梁慶椿提）
- 伍 運銷合作社聯合會應設法促進農品標準化案（國立中央研究院代表梁慶椿提）
- 陸 運銷合作社應酌量採用混合販賣制案（國立中央研究院代表梁慶椿提）
- 柒 農村無限信用合作社應不分紅利并多提公積金以謀自立案（中央大學農學院代表鄭樹文提）
- 捌 農村消費合作社應限制其設立案（中央大學農學院代表鄭樹文提）
- 玖 各省市消費合作社及兼營消費事業之合作社應聯合組織中國批發合作社由各省市主管合作機關督促進行案（江蘇省政府代表董玉民提）
- 拾 合作社辦理大規模運銷業務時各省負有指導責任之主管機關應如何切實聯繫案（安徽省政府代表鄭樹生提）
- 拾壹 合作社社員借款者多儲款者少因此合作社難以發展應如何養成社員有儲蓄習慣案（中央大學農學院代表鄭樹文提）
- 拾貳 生產合作社近因社會經濟不景氣之關係大都虧本停閉應如何設法救濟案（中央大學農學院代表鄭樹文提）
- 拾參 稻種提倡整理債務合作社以減輕農民經濟壓迫案（中央大學農學院代表鄭樹文提）
- 拾肆 各市應倡辦市民植樹合作以增進都市風景俾益衛生而收精神生產福利案（天津市政府代表許以栗提）
- 拾伍 各省市應倡設宗教合作慈善事業以救濟社會案（天津市政府代表許以栗提）
- 拾陸 擬請規定合作社主管機關切實監督各該管社組織業務事項以免流弊案（河北省政府代表許以栗提）
- 拾柒 全國合作社定名方法應詳予規定以正觀聽而資一律案（江蘇省政府代表董玉民提）
- 拾捌 擬請中央規定地方經濟建設應以推進產銷合作為基本工作案（南京市政府代表曠運文 馮斌甲提）
- 拾玖 各省市應從速設立合作社物品採銷辦事處與中國合作批發部取得密切之聯絡藉以發展合作社業務案（浙江省政

府代表陳仲明提)

三二 擬請建議政府從速籌設中央農業合作金庫及各省農業合作金庫負責調劑農業合作金融扶持農業合作事業發展案
(專家于永滋提)

三三 請指定專款籌設中央農業銀行經營長期中期放款以改進農業並利商業銀行資金之吸收案 (專家馮勉成 王世穎提)

三四 建議中央銀行投資農村合作辦法案 (專家楊性存提)

三五 請郵政儲金匯業局促進簡易生命保險制度並由合作社勸導社員加入案 (國立中央研究院代表梁慶椿提)

三六 金融界投資農村合作社應劃分區域或連合投資案 (中央大學農學院代表吳國楨文提)

三七 創辦中國合作銀行案 (內政部代表曹鍾麟 汪森林提)

三八 請建議中央銀行投資農村合作社辦法以利合作事業促進案 (安徽省政府代表鄭建生提)

三九 請建議政府通令各省限期組設合作銀行是否可行請核議案 (湖南省政府代表丁鵬森提)

四〇 各省市應督促所在地地方銀行合資設立聯立合作銀行以奠定各該省市區合作事業金融基礎並兼辦倉儲運銷以調劑供需發展農村經濟案 (天津市政府代表許以栗提)

四一 全國各省市應倡設人力車勞動合作社興辦(一)特種信用合作(二)信用儲金合作(三)互助儲金合作儲蓄財力集中儲用經營(四)車輛公租合作以減輕車主利權榨取(五)信用貸款合作以避免高利貸剝削及告貸無門之苦(六)互助給金合作公助老病婚喪通俗教育及車夫兒童義務教育諸事以解決公共重大困難諸問題兼為一般勞工合作模範之標準案
(天津市政府代表許以栗提)

- 三 迅速設立中央農民銀行及各省市分行藉以調劑農村金融扶植合作事業案（浙江省政府代表陳仲明提）
- 四 擬請建設政府在中央暨地方本設合作金庫前獎勵辦理合作有年之區域內各社聯絡等設地方合作金庫集中合作資金
- 五 辦合作運動於健全之境地案（陝西農業合作事務局代表朱傳綱提）
- 六 擬議請政府令行郵儲總局將各省郵政儲金撥出總額五分之一貸放於農村合作社以調劑農村金融案（專家溫仲琦提）
- 七 從速設立中央農民銀行以扶助農村合作事業發展農村經濟案（青島市政府代表吳紹楨提）
- 八 請中央或國府從速成立合作訓練院案（專家王世穎 譚勉成提）
- 九 請由各省政府招考農業技術人員分發各縣農村指導合作社社員改良農業技術案（專家譚勉成 王世穎提）
- 十 今後城市消費合作社之組織應與工會取得聯絡向工人方面推動案（專家譚勉成 王世穎提）
- 十一 請政府設法集中合作師資以訓練高等合作人才案（國立中央研究院代表梁慶椿提）
- 十二 請中央廣播電台播送合作教育節目並請建設委員會電機製造廠規劃廉價收音機以供合作社採用案（國立中央研究院代表梁慶椿提）
- 十三 服務合作指導人員應規定分級分年訓練案（中央大學農學院代表鄭樹文 家國劉倫文提）
- 十四 訓練合作指導人員以勵推行合作事業案（甘肅省政府代表劉宜賓提）
- 十五 設立中國合作事業指導委員會案（內政部代表曹鍾麟 汪奕林提）
- 十六 擬請中央通令全國各師範職業及農工商專科學校厲行合作教育案（安徽省政府代表鄧達生提）
- 十七 請大會函請全國經濟委員會為湖南省合作銀行提前設立憑子信熱資金三十四萬元仍由湖南省提供担保定於民國二

十五二十六兩年歸還是否可行請核議案（湖南省政府代表丁鵬森提）

查 請確立全國合作教育方針酌撥各省市教育經費興辦民衆合作實驗學校以灌輸合作技能與農業基礎常識倡設義務短期合作補習班並設合作標準實驗場以造就實驗社員預備人才及公民合作常識而利事業之推展案（天津市政府代表許以栗提）

查 爲提議改善全國舊式錢會內容及辦法以補助信用合作社暫時之不足而利民生案（天津市政府代表許以栗提）

查 提議請政府通令全國官商辦鐵路對於運輸合作社運銷貨物應照原價減收八折以示優待案（專家溫仲琦提）

查 提議將各項合作材料作中小學校公民教材案（專家溫仲琦提）

查 各地合作主管機關應按期舉辦合作講習會案（青島市政府代表屠紹楨提）

查 造就合作專門人才案（青島市政府代表屠紹楨提）

（二）全國合作事業討論會第二次大會議事日程（二十四年三月十四日上午九時）

（甲）報告事項

一 第一次大會議事錄

二 上海市政府送到報告二件（一）上海市合作社統計（二）上海市合作事業最近實施概況（存辦學處）

三 中央農業實驗所送到刊物二種（已分送）

四 實業部送到合作社法一種（已分送）

五 農村復興委員會送到各項刊物三種（已分送）

(乙)討論事項

轉到議案

- 八一 擬請建議政府確定農業合作社系統案 (專家楊性存 魏競初提)
- 八二 擬請建議政府確定推行農業合作事業方針案 (專家楊性存 魏競初提)
- 八三 請研討合作社法施行要點案 (實業部提)
- 八四 擬請建議立法院將合作社法酌加補充修正案 (專家鄧秉文等提)
- 八五 中央及各省市推進合作事業對於業務應有通盤計劃案 (中央大學農學院代表鄧秉文等提)
- 八六 組設綏遠農村運銷倉庫以資充裕農村經濟案 (綏遠省政府提)
- 八七 農村合作社或聯合會必須設備倉庫辦理儲押事項當否請公決案 (湖北省政府代表馬伯援提)
- 八八 擬於農村合作區域內劃社員土地一部份作指導田以改良農業生產技術當否請公決案 (湖北省政府代表馬伯援提)
- 八九 辦理農村儲藏合作事業以興農業案 (綏遠省政府提)
- 九〇 擬請確定全國農業合作社業務方針俾全國合作社及合作指導機關參考案 (專家梁燾祖提)
- 九一 擬請設合作銀行辦理農村合作社抵押放款當否請公決案 (湖北省政府代表馬伯援提)
- 九二 督促各省當地銀行合組農村貸款銀團分撥本省貸款案 (福建省政府代表沈鏡 霍六丁提)
- 九三 擬請建議政府確定營利團體或銀行投資於農業合作事業原則案 (專家于永滋提)
- 九四 各地合作指導應責成社會教育機關辦理案 (中央大學農學院代表鄧秉文等提)
- 九五 各級黨部負責宣傳指導合作事業並由主管機關編印刊物以速合作事業普及案 (察哈爾省政府代表孫維棟提)

- 一 擬擴輸地方行政人員合作學識以利推行農村合作當否請公決案（湖北省政府代表馬伯援提）
- 二 設備新式農具農場以資合作社社員實地練習當否請公決案（湖北省政府代表馬伯援提）
- 三 擬責成民教機關授民衆以合作常識當否請公決案（湖北省政府代表馬伯援提）
- 四 各省縣政府應切實協助合作社案（專家張鴻鈞提）
- 五 擬請建議政府訂合作教育制度案（專家張鴻鈞提）
- 六 全國各級學校應添授合作課程案（專家張鴻鈞提）
- 七 普設鄉村農業產銷合作社組織貸款團以復興農村案（山西省政府代表陳京提）
- 八 劃一全國合作行政制度及農業金融機關案（實業部等五部會提）
- 九 擬將本社第四屆社員大會通過之各項決議案作爲本社提案請付討論案（中國合作學社代表許紹棟提）
- （三）全國合作事業討論會第三次大會議事日程（二十四年三月十五日下午二時）

（甲）報告事項

- 一 第二次大會議事錄
- 二 實業部送到中國實業誌第一第二兩期（已分送）
- 三 湖南省政府送到刊物兩種（已分送）
- 四 南京農民銀行送到業務報告一種（已分送）
- 五 安徽省農村合作委員會送到刊物一種（已分送）
- 六 湖北省農村合作委員會送到刊物一種（已分送）

七 程會員振基送到杭州中國農工銀行農民放款第一期報告二種（已分送）

（乙）討論事項

續到議案

- 二五 縮簡合作社之名稱案（農村復興委員會代表張畏凡提）
- 二六 請實業部從速頒布合作社法施行細則案（上海市政府代表吳和如提）
- 二七 擬請舉辦中央農業合作實驗區案（江蘇省政府代表鈕長楨提）
- 二八 請政府於最短期內設立合作事業各級專管機關案（專家楊及玄提）
- 二九 請提倡軍人消費及生產合作以利民生案（張鴻鈞 沈嗣莊 陳劍嶺 鄭林莊 馬伯援提）
- 三〇 擬請實業部規定各種合作社賬冊格式通令全國合作社採用以示劃一而便稽核案（上海市政府代表吳和如提）
- 三一 擬請實業部會同地方政府籌設全國合作社農產品介紹所於上海漢口天津廣州等處藉以調劑產銷案（上海市政府代表吳和如提）
- 三二 請中央採用合作制度墾殖邊荒以固國防而利生產案（上海市政府代表吳和如提）
- 三三 合作金融系統案（王志莘提）
- 三四 請經濟委員會設法籌設青海農村銀行或合作社以資救濟農村案（青海省政府代表魏敷滋提）
- 三五 請政府明令規定專員合作事業資金調劑責任之主管金融機關案（專家楊及玄提）
- 三六 建議中央訓練農業合作初級與高級合作指導人員案（鄒秉文 張心一 徐澄 喬啓明 卓之汶提）
- 三七 培植農村合作人才案（寧夏省政府代表周士觀提）

- 二八 人民健康保險合作案（寧夏省政府代表周士觀提）
 - 二九 請教育部實施合作教育案（農村復興委員會代表張畏凡提）
 - 三〇 擬訂訓練農村合作指導人員及農民合作教育辦法綱要提請核議案（專家翟菊農 張鴻鈞提）
 - 三一 厲行合作教育案（上海市政府代表吳和如提）
 - 三二 普及合作知識促進合作事業案（威海衛行政管理公署代表方文政提）
 - 三三 請政府設立合作人員訓練機關案（楊及玄 陳濟光 張畏凡 陳世璣提）
- 審查報告

- 一 第一組審議委員會報告奉交林行規提擬請速議政府確定全國農業合作社之系統章之汶等提擬請中央確定全國合作制度系統張國維提建立全國合作系統以利工作之進行三案審查意見請公決案（二組一）
- 二 第一組審議委員會報告奉交章元善提擬請規對監督指導及資金調劑責任丁屬茲提請速議黨部政府規定凡提倡合作事業之團體對於合作社之指導與金融協助行為應得當地最高主管合作行政機關之允可不得單獨進行以昭慎重請核議二案審查意見請公決案（二組二）
- 三 第一組審議委員會報告奉交丁屬茲提請速立法院修正合作社法第十三十五三十五三十七各條請核議三案審查意見請公決案（二組三）
- 四 第一組審議委員會報告奉交梁慶椿提請政府修改合作社法以利資本之蓄殖一案審查意見請公決案（二組四）
- 五 第一組審議委員會報告奉交楊性存提農村合作社似應統一名稱及分部經營各種業務一案審查意見請公決案（二組五）
- 六 第二組審議委員會報告奉交關於合作社一般業務各案審查意見請公決案（二組一）

- 七 第二組審議委員會報告奉交關於信用合作社業務各案審查意見請公決案 (二組2)
- 八 第二組審議委員會報告奉交于魯溪提擬由大會請實業部通令各地商品檢驗局對於會經登記許可之運銷合作社運銷之各種農產品一律免費檢驗以示提倡一案審查意見請公決案 (二組3)
- 九 第二組審議委員會報告奉交梁慶椿提運銷合作社聯合會應設法促進農產品標準化一案審查意見請公決案 (二組4)
- 〇 第二組審議委員會報告奉交梁慶椿提運銷合作社應酌量採用混合販賣制一案審查意見請公決案 (二組5)
- 一 第二組審議委員會報告奉交關於各省市應從速設立合作社物品採銷機關互取聯絡以發展合作社業務各案審查意見請公決案 (二組6)
- 二 第三組審議委員會報告奉交綏遠省政府提辦理綏遠農村信用合作社擬請撥增貸款基金以資擴充一案審查意見請公決案 (三組1)
- 三 第三組審議委員會報告奉交梁慶椿提請郵政儲金匯業局促進簡易生命保險制度並由合作社勸導社員加入一案審查意見請公決案 (三組2)
- 四 第三組審議委員會報告奉交關於擬請政府規定一般金融機關對農事合作放款原則各案審查意見請公決案 (三組3)
- 五 第四組審議委員會報告奉交王世穎提今後城市消費合作社之組織應與工會取得聯絡向工人方面推動一案審查意見請公決案 (四組1)
- 六 第四組審議委員會報告奉交溫仲琦提請政府通令全國官商所辦鐵路對於運銷合作社運銷貨物應照原價減收八折以示優待一案審查意見請公決案 (四組2)
- 七 第四組審議委員會報告奉交丁鵬嘉提請大會函請全國經濟委員會為湖南省合作銀行提前設立惠子借墊資金三十四萬

元仍由湖南省提供担保定於民國二十五二十六兩午歸還請核議一案審查意見請公決案（四編3）

二 第四組審議委員會報告奉交許以稟提改善全國舊式儲蓄會內容及辦法以補助信用合作社暫時之不足而利民生一案審查

意見請公決案（四編4）

（四）全國合作事業討論會第四次大會議事日程（二十四年三月十六日下午四時）

（甲）報告事項

- 一 第三次大會議事錄
- 二 行政院送到行政效率一至五期（已分送）
- 三 江蘇省政府送到丹陽合作一種（已分送）
- 四 民間社送到民間一種（已分送）
- 五 山東鄉村建設研究院送到刊物一種（已分送）
- 六 農業周報社送到刊物一種（已分送）

（乙）討論事項

- 一 第一組審議委員會報告奉交楊性存提建議中央嚴定懲處破壞合作份子之條文一案審查意見請公決案（二編6）
- 二 第一組審議委員會報告奉交丘演平提爲繁榮都市復興農村促進信用合作事業提請中央另行訂定信用合作社單行法規或修正合作社法以利推行而符國情一案審查意見請公決案（二編7）
- 三 第一組審議委員會報告奉交孫維棟提規定考察獎勵辦法以促合作制度之實現一案審查意見請公決案（二編8）
- 四 第一組審議委員會報告奉交陳劍脩等提各地合作指導應責成社會教育機關辦理一案審查意見請公決案（二編9）

- 五 第一組審議委員會報告奉交許以果提擬請規定合作社主管機關切實監督各該管社組織業務事項以免流弊一案審查意見請公決案 (二組10)
- 六 第一組審議委員會報告奉交董玉民提全國合作社定名方法應詳予規定以正觀聽而資一律一案審查意見請公決案 (二組11)
- 七 第二組審議委員會報告奉交鄒樹文等提生產合作社近因社會經濟不景氣之關係大部虧本停附應如何設法救濟一案審查意見請公決案 (二組7)
- 八 第二組審議委員會報告奉交曠運文等提擬請中央規定地方經濟建設應以推進產銷合作為基本工作一案審查意見請公決案 (二組8)
- 九 第二組審議委員會報告奉交鄒樹文等提農村消費合作社應限制其設立一案審查意見請公決案 (二組9)
- 一〇 第二組審議委員會報告奉交綏遠省政府提組織綏遠農村運銷倉庫以資充裕農村經濟一案審查意見請公決案 (二組01)
- 一一 第二組審議委員會報告奉交關於倉庫各案審查意見請公決案 (二組11)
- 一二 第二組審議委員會報告奉交梁慶椿提保險合作社亟應設法提倡一案審查意見請公決案 (二組12)
- 一三 第二組審議委員會報告奉交梁慶椿提合作社交易宜一律採用新度量衡制度一案審查意見請公決案 (二組13)
- 一四 第二組審議委員會報告奉交馬伯援提擬於農村合作區域內創社員土地一部份作指導田以改良農業生產技術當否請公決一案審查意見請公決案 (二組14)
- 一五 第二組審議委員會報告奉交王世穎等提推行簡易合作簿記一案審查意見請公決案 (二組15)
- 一六 第二組審議委員會報告奉交許紹棟提擬將本社第四屆社員大會通過之各項決議案作為本社提案請付討論案內關於合

作保險部份審查意見請公決案 (三二一六)

二七 第二組審議委員會報告奉交關於用合作方式發展各地特產各案審查意見請公決案 (三二一七)

二八 第三組審議委員會報告奉交溫仲琦提請政府令行郵儲總局將各省郵政儲蓄金請出五分之一貸放於農村合作社以開辦農村金融一案審查意見請公決案 (三二一八)

二九 第三組審議委員會報告奉交章元善提擬請規劃監督指導及資金調劑責任一案內第三項審查意見請公決案 (三二一九)

三〇 第三組審議委員會報告奉交丁鵬憲提請總匯黨部政府規定凡提倡合作事業之團體對於合作社之指導與金融協助行為

應得當地最高主管合作行政機關之允可不得單獨請行以昭慎重是否可行請核議一案第三項審查意見請公決案 (三二二〇)

三一 第三組審議委員會報告奉交魏景滋提請經濟委員會設法籌設青海農村銀行或合作社以資救濟農村一案審查意見請公決案 (三二二一)

三二 第四組審議委員會報告奉交許紹楙提中國合作學社社員大會通過之各項決議案內關於合作教育之原則一項審查意見

請公決案 (四二二五)

三三 第四組審議委員會報告奉交關於普通合作教育各案審查意見請公決案 (四二二六)

三四 第四組審議委員會報告奉交鄒樹文等提各地合作指導應實成社會教育機關辦理一案審查意見請公決案 (四二二七)

三五 第四組審議委員會報告奉交許以粟提各市應倡辦市民植樹合作以增進都市風景裨益衛生而收精神生產福利一案審查

意見請公決案 (四二二八)

三六 第四組審議委員會報告奉交關於高級合作幹部人才之訓練各案審查意見請公決案 (四二二九)

三七 第四組審議委員會報告奉交許以粟提各省市應倡設宗教合作慈善事業以救濟社會一案審查意見請公決案 (四二三〇)

元 第四組審議委員會報告本交關於初級合作人員之訓練各案審查意見請公決案 (四組11)

(五)全國合作事業討論會第五次大會議事日程(二十四年三月十七日上午九時)

(甲)報告事項

- 一 第四次大會議事錄
- 二 中央黨部送到全國合作社統計一稿 (已分送)
- 三 山東鄉村建設研究院送到刊物三種 (已分送)
- 四 青島市政府送到刊物兩種 (已分送)

(乙)討論事項

- 一 第一組審議委員會報告本交楊性存等提擬請建議政府推行農業合作事業方針一案審查意見請公決案 (二組12)
- 二 第一組審議委員會報告本交實業部提請研討合作社法施行要點孫維棟提規定考察獎勵辦法以促合作制度之實現陳京提普設鄉村農業直銷合作社組織貸款團以復興農村各案審查意見請公決案 (二組13)
- 三 第一組審議委員會報告本交關於合作行政系統各案審查意見請公決案 (二組14)
- 四 第一組審議委員會報告本交鄭秉文等提擬請建議立法院將合作社法酌加補充修正一案審查意見請公決案 (二組15)
- 五 第一組審議委員會報告本交實業部等五部會提劃一全國合作行政制度及農業金融機關一案內第一項法規部份許紹楙提擬請本社第四屆社員大會通過之各項決議案作為本社提案請討論一案內之法規部份審查意見請公決案 (二組16)
- 六 第一組審議委員會報告本交董玉民提請行政院令飭關係各部會訂合作協會規程公布施行一案審查意見請公決案 (二組17)

- 七 第一組審議委員會報告本交鄒樹文等提合作社應規定查賬辦法一案審查意見請公決案 (二冊18)
- 八 第一組審議委員會報告本交楊性存等提擬請建議政府確定農業合作社系統一案審查意見請公決案 (二冊19)
- 九 第一組審議委員會報告本交許以聚提擬請早日訂頒合作社法施行細則以便遵辦吳和如提請實業部從速頒布合作社法施行細則兩案審查意見請公決案 (二冊20)
 - 一 第一組審議委員會報告本交張鴻鈞提各省縣政府應切實協助合作社一案審查意見請公決案 (二冊21)
 - 二 第一組審議委員會報告本交張畏凡提縮簡合作社之名稱一案審查意見請公決案 (二冊22)
 - 三 第一組審議委員會報告本交鈕長麟提擬請舉辦中央農業合作實驗區一案審查意見請公決案 (二冊23)
 - 四 第二組審議委員會報告本交張鴻鈞等提擬請提倡軍人消費及生產合作以利民生一案審查意見請公決案 (二冊19)
 - 五 第二組審議委員會報告本交吳和如提擬請實業部規定各種合作社版冊格式通令全國合作社採用以示劃一而便稽核一案審查意見請公決案 (二冊19)
 - 六 第二組審議委員會報告本交吳和如等提擬請實業部會同地方政府籌設全國合作社農產品介紹所於上海漢口天津廣州等處藉以調劑產銷一案審查意見請公決案 (三冊20)
 - 七 第二組審議委員會報告本交吳和如提請中央採用合作制度舉辦邊荒以固國防而利生產一案審查意見請公決案 (三冊21)
 - 八 第三組審議委員會報告本交張勉成等提請指定專款籌設中央農業銀行經營長期中期放款以改進農業並辦商業銀行資金之吸收一案審查意見請公決案 (三冊8)
 - 九 第三組審議委員會報告本交陳京提曾設鄉村農業產銷合作社組織貸款團以復興農村一案審查意見請公決案 (三冊11)

- 一九 第三組審議委員會報告本交實業部等五部會提劃一全國合作行政制度及農業金融機關一案審查意見請公決案 (三組10)
- 二〇 第三組審議委員會報告本交許紹棟提擬將本社第四屆社員大會通過之各項決議案作為本社提案內之農村金融部分請付討論一案審查意見請公決案 (三組11)
- 二一 第三組審議委員會報告本交王志莘提合作金融系統一案審查意見請公決案 (三組12)
- 二二 第三組審議委員會報告本交楊及玄提請政府明令規定專負合作事業資金調劑責任之主管金融機關案審查意見請公決案 (三組13)
- 二三 第三組審議委員會報告本交關於與合作金融系統有關各案審查意見請公決案 (三組14)
- 二四 第四組審議委員會報告本交關於合作社社員及一般民衆之訓練各案審查意見請公決案 (四組12)
- 二五 第四組審議委員會報告本交關於普通合作教育各案審查意見請公決案 (四組13)
- 二六 第四組審議委員會報告本交關於高級合作幹部人才之訓練各案審查意見請公決案 (四組14)
- 二七 第四組審議委員會報告本交關於初級合作人員之訓練各案審查意見請公決案 (四組15)
- 二八 特組審議委員會報告本交原第三組審會報告第三號所列關於擬請政府對金融機關爲農村合作放款規定鼓勵及取締辦法各案審查意見請公決案 (特組1)
- 二九 會員王志莘子永滋張心一報告本交周士觀提人民健康保險合作一案審查意見請公決案 (特組2)
- 三〇 大會宣言稿

五 議事錄

(二)全國合作事業討論會第一次大會議事錄

時 間 中華民國二十四年三月十三日下午四時至六時

地 點 全國經濟委員會會議廳

出席會員

孔祥熙	陳公博	秦汾	彭學沛	于國楨	霍六丁	唐啓宇	李吉辰
朱德綱	陳世璠	常文熙	費玉民	于永滋	譚星閣	王志季	侯厚培
喬啓明	饒天勳	林熙春	杜維禱	伍廷翼	陸叔昂	壽勉成	汪德亮
姚石堯	鄒枋	戴白牧	唐健飛	梁續祖	于魯溪	劉古巖	陳劍嶺
王世穎	陳仲明	鄧樹文	張國維	丁麟嘉	章元善	卓宜謀	劉宜賓
陳濟光	劉仰山	屠紹楨	楊及玄	魏觀初	殷體揚	謝國藻	霍世賢
劉任秋	陳立夫	鍾長嶺	郭錫昆	吳景	許以渠	陳京	丘漢平
孫峻村	樓桐孫	梁上棟	鄭達生	楊性存	馬士觀	劉德榮	汪奕林
許紹棟	朱子爽	李壽來	陳果夫	李效民	楊蔭溥	盧廣緯	范苑聲
王伯天	秦亦文	劉蔭鄂	魏慶滋	章之汶	梁慶梓	徐廷瑞	張鴻鈞
周凱華	鄒秉文	李鎮楚	羅菊農	沈鏡	程振基	高秉坊	馬伯敏
靳壽溫	吳相如	梅恩平	孫維棟	沈雁南	徐功甫	程中一	毛維
鄧林莊	張心一	簡在潤	方文政	曠運文	張長凡	宮碧澄	許仕康
龔景中	唐文愷	金觀市	謝國東倫				

共計一百零八人

主席 孔祥熙

紀錄 李邦祿 倪永權

主席恭讀

總理遺囑——全體肅立

(甲)報告事項

主席報告

- 1 廣東省合作事業委員會送到廣東省推行合作事業報告書一件 (存辦事處)
- 2 江西省農村合作委員會送到刊物一種 (已分送)
- 3 河南省農村合作委員會送到刊物一種 (已分送)
- 4 中國華洋義賑救災總會送到各項刊物十五種 (已分送)
- 5 中國合作學社送到各項刊物三種 (已分送)
- 6 農村復興委員會送到刊物一種 (已分送)

(乙)討論事項

主席聲明此次議案甚多請省略逐案說明先依各案性質分交各組審查
無異議

- 1 下列二十七案

- (1) 擬請建議政府確定全國農業合作之系統案 (中國華洋義賑救災總會代表林行規提)
- (2) 擬請規畫監督指導及資金調劑責任案 (華北農業合作事業委員會代表章元善提)
- (3) 建議中央嚴定懲處破壞合作份子之條文案 (專家楊性存提)
- (4) 農村合作社以應統一名稱及分部經營各種業務案 (專家楊性存提)
- (5) 擬由大會請中央政府就各省風土所宜劃分區域集中人力財力改良農產品擴大運銷組織以謀出路而裕民生案 (專家于魯溪提)
- (6) 請政府修改合作社法以利資本之蓄殖案 (國立中央研究院代表梁慶椿提)
- (7) 請中央政府從速制定合作行政統系並即日創立中央合作機關以利事業之進行案 (專家王世穎 壽勉 成提)
- (8) 合作社應規定查賬辦法案 (中央大學農學院代表鄧文提)
- (9) 農村合作社組織應由簡而繁逐漸進步案 (中央大學農學院代表鄧文提)
- (10) 擬請確定農業合作行政系統案 (陝西省政府代表章元善提)
- (11) 請行政院令飭關係各部會訂合作協會規程公布施行案 (江蘇省政府代表黃玉民提)
- (12) 請兩立法院修正合作社法第十三條是否可行請核議案 (湖南省政府代表丁鵬憲提)
- (13) 兩立法院修正合作社法第十五條是否可行請核議案 (湖南省政府代表丁鵬憲提)
- (14) 兩立法院修正合作社法第三十五條及第三十七條是否可行請核議案 (湖南省政府代表丁鵬憲提)
- (15) 請建議黨部政府規定凡提倡合作事業之團體對於合作社之指導與金融協助行為應得當屬最高主管合作

行政機關之尤可不得單獨進行以昭慎重是否可行請核議案（湖南省政府代表丁鵬藻提）

(16) 擬請中央確定全國合作制度系統案

（金陵大學農學院代表張之汝
家駱啓明提）

(17) 請擬訂全國合作制度各省市合作事業暫行組織法規合作標準事業大綱分期實施程序計劃並籌擬改組各省市合作事業指導委員會市社會局分設省市合作事業局方案指定合作事業經費數額來源及用途分配比例辦法呈請國民政府核准公布令行政院通令各部省市遵照施行以確立合作事業基礎案（天津市政府代表許以栗提）

(18) 請擬獎勵農產專業集區生產合作事業辦法呈准中央分令各省市遵行以利合作社網狀系統之組成團結合作力量俾減除洋商巨販一切壓制之痛苦而使合作事業得以自由進展完全實現於社會案（天津市政府代表許以栗提）

(19) 擬請早日訂頒合作社法施行細則以便遵辦案（河北省政府代表許以栗提）

(20) 建立全國合作系統以利工作之進行案（專家張國維提）

(22) 爲繁榮都市復興農村宜促進信用合作事業提請中央另行訂定信用合作社單行法規或修正現行合作社法以利推行而符國情案（中國經濟信用合作社代表丘漢平提）

(23) 擬請建議中央設立全國合作專業指導委員會案（南京市政府代表曠運文 曠斌甲提）

(24) 擬請中央制定合作行政人員任用及獎勵條例案（南京市政府代表曠運文 曠斌甲提）

(25) 劃一全國合作行政系統案（青島市政府代表屠紹楨提）

(26) 辦理綏遠農村信用合作社擬請撥增貸款基金以資擴充案（綏遠省政府提）

- (27) 規定考覈獎勵辦法以促合作制度之實現案 (察哈爾省政府代表蘇維棟提)
 - (28) 擬請政府確定合作行政制度案 (福建省政府代表沈銳 霍六丁提)
- 議決 交第一組審查

2 下列二十二案

- (29) 請設法推行簡易合作簿記案 (專家王世穎 壽勉成提)
- (30) 今後農村信用合作社之組織兩應充實內容案 (專家壽勉成 王世穎提)
- (31) 合作社經營信用業務應設法增加社員副業案 (專家楊性存提)
- (32) 農村合作社經營供運業務應由指導機關切實扶助案 (專家楊性存提)
- (33) 擬由大會請實業部通令各地商品檢驗局對於曾經登記許可之運銷合作社運銷之各種農產品一律免費檢驗以示提倡案 (專家于魯漢提)
- (34) 合作社交易宜一律採用新度量衡制度案 (國立中央研究院代表梁慶椿提)
- (35) 保險合作社應設法提倡案 (國立中央研究院代表梁慶椿提)
- (36) 運銷合作社聯合會應設法促進農產品標準化案 (國立中央研究院代表梁慶椿提)
- (37) 運銷合作社應酌量採用混合販賣制案 (國立中央研究院代表梁慶椿提)
- (38) 農村無限信用合作社應不分紅利并多提公積金以謀自立案 (中央大學農學院代表蔣聯文提)
- (39) 農村消費合作社應限制其設立案 (中央大學農學院代表蔣聯文提)
- (40) 各省市消費合作社及兼營消費事業之合作社應聯合組織中國批發合作社由各省市主管合作機關督促

行案 (江蘇省政府代表董玉民提)

- (41) 合作社辦理大規模運銷業務時各省負有指導責任之主管機關應如何切實聯繫案 (安徽省政府代表鄭遠生提)

- (42) 合作社社員借款者多儲款者少因此合作社難以發展應如何養成社員有儲蓄習慣案 (中央大學農學院代表鄭文提)

- (43) 生產合作社近因社會經濟不景氣之關係大都虧本停閉應如何設法救濟案 (中央大學農學院代表鄭文提)

- (44) 積極提倡整理債務合作社以減輕農民經濟壓迫案 (中央大學農學院代表鄭文提)

- (45) 各市應倡辦市民植樹合作以增進都市風景俾益衛生而收精神生產福利案 (天津市政府代表許以栗提)

- (46) 各省市應倡設宗教合作慈善事業以救濟社會案 (天津市政府代表許以栗提)

- (47) 擬請規定合作社主管機關切實監督各該管社組織業務事項以免流弊案 (河北省政府代表許以栗提)

- (48) 全國合作社定名方法應詳予規定以正觀聽而資一律案 (江蘇省政府代表董玉民提)

- (49) 擬請中央規定地方經濟建設應以推進產銷合作為基本工作方案 (南京市政府代表曠運文 馮斌中提)

- (50) 各省市應從速設立合作社物品採銷辦事處與中國合作批發部取得密切之聯絡藉以發展合作社業務案 (浙江省政府代表陳仲明提)

議決 交第二組審查

3 下列十四案

- (51) 擬請建議政府從速籌設中央農業合作金庫及各省農業合作金庫負責調劑農業合作金融扶持農業合作事

業務展案（專家于水滋提）

- (52) 請指定專款籌設中央農業銀行經營長期中期放款以改進農業並利商業銀行資金之吸收案（專家馮勉成 王世穎提）

- (53) 建議中央銀行投資農村合作辦法案（專家楊性存提）

- (54) 請郵政儲金匯業局促進簡易生命保險制度並由合作社勸導社員加入案（國立中央研究院代表梁慶椿提）

- (55) 金融界投資農村合作社應劃分區域或連合投資案（中央大學農學院代表張繼文提）

- (56) 創辦中國合作銀行案（內政部代表曹鍾麟、汪奕林提）

- (57) 請建議中央銀行投資農村合作社辦法以利合作事業推進案（安徽省政府代表鄭達生提）

- (58) 請建議政府通令各省限期組設合作銀行是否可行請核議案（湖南省政府代表丁鵬高提）

- (59) 各省市應督促所在地方銀行合資設立聯立合作銀行以奠定各該省市區合作事業金融基礎並兼辦倉儲運輸以調劑供需發展農村經濟案（天津市政府代表許以果提）

- (60) 全國各省市應倡設人力車勞動合作社興辦（一）特種信用合作（二）信用儲金合作（三）互助儲金合作儲蓄財力集中信用經營（一）車輛公租合作以減輕車主利潤榨取（二）信用貸款合作以避免高利貸剝削及告貸無門之苦（三）互助給金合作公助老病殘喪通俗教育及車夫兒童義務教育諸事以解決公共重大困難諸問題發為一般勞工合作模範之標準案（天津市政府代表許以果提）

- (61) 迅速設立中央農民銀行及各省市分行藉以調劑農村金融扶植合作事業案（浙江省政府代表陳仲明提）

(62) 擬請建議政府在中央暨地方未設合作金庫前獎勵辦理合作有年之區域內各社聯絡籌設地方合作金庫兼中合作資金聯合運動於健全之境地案 (陝西農業合作事務局代表朱傳綱提)

(63) 提議請政府令行郵儲總局將各省郵政儲金撥出總額五分之一貸放於農村合作社以調劑農村金融案 (專家溫仲琦提)

(64) 從速設立中央農民銀行以扶助農村合作事業發展農村經濟案 (青島市政府代表塔紹楨提)
議決 交第三組審查

4 下列十六案

(65) 請中央或國府從速成立合作訓練院案 (專家王世穎 馮勉成提)

(66) 請由各省政府招考農業技術人員分發各縣農村指導合作社社員改良農業技術案 (專家馮勉成 王世穎提)

(67) 今後城市消費合作社之組織與工會取得聯絡向工人方面推動案 (專家馮勉成 王世穎提)

(68) 請政府設法集中合作師資以資訓練高等合作人才案 (國立中央研究院代表梁慶椿提)

(69) 請中央廣播電台播送合作教育節目並請建設委員會電機製造廠規畫廉價收音機以供合作社採用案 (國立中央研究院代表梁慶椿提)

(70) 服務合作指導人員應規定分級分年訓練案 (中央大學農學院代表鄧繼文提)

(71) 訓練合作指導人員以勵推行合作事業案 (甘肅省政府代表劉宜賓提)

(72) 設立中國合作事業指導委員會案 (內政部代表曹鍾麟 汪森林提)

(73) 擬請中央通令全國各師範職業及農工商專科學校厲行合作教育案 (安徽省政府代表鄭德生提)

(74) 請大會函請全國經濟委員會爲湖南省合作銀行提前設立撥予借墊資金三十四萬元仍由湖南省提供担保定於民國二十五二十六兩年歸還是否可行請核議案 (湖南省政府代表丁鵬嘉提)

(75) 請確立全國合作教育方針酌撥各省市教育經費興辦民衆合作實驗學校以灌輸合作技能與農業基礎常識倡設義務短期合作補習班並設合作標準實驗場以造就實驗社員預備人才及公民合作常識而利事業之推廣案 (天津市政府代表許以栗提)

(76) 爲提議改善全國舊式錢會內容及辦法以補助信用合作社暫時之不足而利民生案 (天津市政府代表許以栗提)

(77) 提議政府通令全國官商所辦鐵路對於運銷合作社運銷貨物應照原價減收八折以示優待案 (專家溫仲琦提)

(78) 提議將各項合作材料作中小學校公民教材案 (專家溫仲琦提)

(79) 各地合作主管機關應按期舉辦合作講習會案 (青島市政府代表屠紹楨提)

(80) 造就合作專門人才案 (青島市政府代表屠紹楨提)
議決 交第四組審查

5 下列一案經原提議人自請撤回

(21) 確立全國各級合作行政系統以利合作事業之推進案 (浙江省政府代表陳仲明提)

議決 准予撤回

6 主席提議定於十四日上午八時至九時三刻開各組審議會十時接開大會案

議決 通過

(丙)主席依據議事規則第十二條之規定指定各組審查委員及召集人如左

第一組 陳果夫 章元海 樓桐孫 毛 誰 趙連芳 陳 京 唐啓宇 梁耀祖

徐廷勳 張畏凡 沈 銳 陳立夫 斯蒂溫 陳濟光 唐健飛 戴樂仁

林行規 李之汶 丘漢平 許紹楙 許仕廉 周士觀 方文政 李效民

徐晴嵐 陳世璠 姚石庵 楊及玄 馮斌甲 伍廷殿 梅思平 斯曲克倫

熊在渭 梁慶椿

(召集人) 陳果夫 章元善

第二組 鄒樹文 李勉成 劉任秋 鄭達生 于魯溪 金觀甫 吳 焱 鄒 枋

楊性存 魏競初 劉蔭弗 許以栗 董玉民 謝國藻 霍世賢 曠運文

陸叔昂 周凱華 魏敷滋 宮碧澄 范苑馨 李吉辰 盧廣綿 劉德榮

陳仲明 梁上棟 沈嗣莊

(召集人) 鄒樹文 蔣勉成

第三組 王志莘 于永滋 楊蔭溥 唐文愷 卓宜謀 張心一 沈雁南 高秉坊

李鍾楚 常文熙 張國維 侯厚培 李素來 王伯天 林熙春 朱傳綱

(二)全國合作事業討論會第二次大會議事錄

時間 中華民國二十四年三月十四日上午十時至十二時

地點 全國經濟委員會會議廳

出席會員

- | | | | | | | | |
|-------|-------|-----|------|-----|-----|-----|-----|
| 孫科 | 陳公博 | 秦汾 | 秦亦文 | 戴自牧 | 鄭林莊 | 卓宜謀 | 唐文愷 |
| 霍六丁 | 戴樂仁 | 劉古諦 | 梁慶椿 | 朱傳鏞 | 吳栢如 | 喬啓明 | 孫繼棟 |
| 霍世賢 | 陳世璠 | 杜維濤 | 蔣健飛 | 章之汶 | 謝國壽 | 馮斌甲 | 王世穎 |
| 許紹棟 | 房紹楨 | 張良凡 | 劉宜賓 | 伍廷賜 | 丁鵬森 | 章元善 | 梁耀祖 |
| 唐啓宇 | 李鍾楚 | 孫文郁 | 靳直克魯 | 樓桐孫 | 陳劍脩 | 丘漢平 | 沈雁南 |
| 周十觀 | 沈嗣莊 | 李效民 | 徐廷期 | 于國楨 | 趙連芳 | 姚石庵 | 饒天鶴 |
| 孫曉村 | 熊在涓 | 殷體揚 | 程振基 | 徐功甫 | 陳京 | 郭錫昆 | 汪奕林 |
| 汪奕林 | 霍六丁 | 孫曉村 | 郭錫昆 | 殷體揚 | 鈕長耀 | 程中一 | 劉仰山 |
| 徐澄 | 徐功甫 | 戴自牧 | 程振基 | 鄒秉文 | 馬伯悅 | 文羣 | |
| (召集人) | 王志莘 | 于永滋 | | | | | |
| 第四組 | 王世穎 | 饒天鶴 | 陳劍脩 | 于國楨 | 喬啓明 | 覆菊農 | 張鴻鈞 |
| | 曹鍾麟 | 房紹楨 | 孫繼棟 | 丁鵬森 | 劉古諦 | 吳栢如 | 汪德亮 |
| | 袁輝 | 秦亦文 | 鄭林莊 | 譚星閣 | 杜維濤 | 孫文郁 | 朱子爽 |
| | (召集人) | 王世穎 | 丁鵬森 | | | | |

李泰來	張國維	曠運文	王伯天	李吉辰	童玉民	周顯華	洪鈺
程中一	宮碧澄	馬伯援	陸叔昂	劉任秋	楊性存	遼勉成	陳仲明
許以果	鄒樹文	鄒枋	盧廣綿	劉蔭菴	魏說初	吳景	彭學沛
于魯溪	鈕長輝	方文政	汪德亮	張鴻鈞	鄭達生	鄒秉文	曹菊農
王志莘	楊蔭溥	張心一	范苑聲	丁永滋	魏敷滋	金觀甫	常文熙
許仕廉	陳濟光	朱子爽	劉德榮	毛騷	劉仰山	林熙春	

共計一百零三人

主席 孫科

紀錄 李邦蘇 倪承楨

主席恭讀

總理遺囑——全體肅立

(甲)報告事項

主席報告

- 1 第一次大會議事錄
- 2 上海市政府送到報告二件(1)上海市合作社統計(2)上海市合作事業最近實施概況(存辦事處)
- 3 中央農業實驗所送到刊物二種(已分送)
- 4 實業部送到合作社法一種(已分送)

5 農村復興委員會送到各項刊物三種 (已分送)

6 截止本日止報到會員共一百十人

7 截止十三日下午五時止共收到議案一〇七件第一次大會已提八〇件本日大會又提二四件尙有三件正在印刷中

8 許以果提關於興辦人力車勞動合作社一案原交第三組審查現改交第四組

9 曹鍾麟汪奕林提關於設立中國合作指導委員會一案原交第四組審查現改交第一組

各組審議委員會報告

1 第一組召集人章元善報告該組共交議案二十八件除第二一案自請撤回及第九案應移送第二組第二六案應移送第三組審查外復經第四組移來第七二案一案共接受審查二十六案現擬分四類審查(1)合作系統(2)合作行政系統(3)合作法規(4)不屬以上三類而有獨立性質者每類推委員二人起草現第一類已起草完畢

2 第二組召集人鄒樹文報告該組共交議案二十八件第四三第四四兩案應移送第三組第四五第四六兩案應移送第四組第四七案應移送第一組審查外復經第一組移來第九案一案共接受審查二十四案現擬歸納爲(1)一般(2)信用(3)運銷(4)倉庫(5)保險(6)消費(7)生產(8)其他等八類審查現已進行至第三類惟此項分類隨時尙有更動

3 第三組召集人王志華報告該組共交議案十七件除第六案應移送第二組審查外復經第一組移來第二六案一案共接受審查十七案現擬分合作經營及經營放款兩類審查

4 第四組召集人王世顯報告該組共收到議案二十六件除第七二案應移送第一組審查外共接受審查二十五案現

擬分兩類審查第一不屬於各組的雜類第二合作教育後者復分五項(1)關於普通學校合作課程(2)高級合作指導人才的訓練(3)初級合作指導人才的訓練(4)普通社員及民衆的訓練(5)其他現在關於合作教育原則已經議有結果

(乙)討論事項

1 下列四案

- (81) 擬請建議政府確定農業合作社系統案 (專家楊性存 魏說初提)
 - (82) 擬請建議政府確定推行農業合作事業方針案 (專家楊性存 魏說初提)
 - (83) 請研討合作社法施行要點案 (實業部提)
 - (84) 擬請建議立法院將合作社法的加補充修正案 (專家鄒秉文等提)
- 議決 交第一組審查

2 下列六案

- (85) 中火及各省市推進合作事業對於業務應有通盤計劃案 (專家魏備提)
- (86) 擬設綏遠農村運銷倉庫以資充裕農村經濟案 (綏遠省政府提)
- (87) 農村合作社或聯合會必須設備倉庫辦理儲押事項當否請公決案 (湖北省政府代表馬伯授提)
- (88) 擬於農村合作區域內劃社員土地一部份作指導田以改良農業生產技術當否請公決案 (湖北省政府代表馬伯授提)
- (89) 辦理農村儲藏合作事業以興農業案 (綏遠省政府提)

(90) 擬請確定全國農業合作社業務方針俾全國合作社及合作指導機關參考案 (專家張耀祖提)
議決 交第二組審查

3 下列三案

- (91) 擬籌設合作銀行辦理農村合作社抵押放款當否請公決案 (湖北省政府代表馬伯援提)
(92) 督促各省當地銀行合組農村貸款團分撥本省貸款案 (福建省政府代表沈鏡 雲六丁提)
(93) 擬請建議政府確定營利團體或銀行投資於農業合作事業原則案 (專家于永滋提)
議決 交第三組審查

4 下列八案

- (94) 各地合作指導應責成社會教育機關辦理案 (專家張鴻鈞提)
(中央大學農學院代辦部文提)
(95) 各級黨部負責宣傳指導合作事業並由主管機關編印刊物以速合作事業普及案 (察哈爾省政府代表孫維棟提)

- (96) 擬灌輸地方行政人員合作學識以利推行農村合作當否請公決案 (湖北省政府代表馬伯援提)
(97) 設備新式農具農場以資合作社社員實地練習當否請公決案 (湖北省政府代表馬伯援提)
(98) 擬責成民教機關授民衆以合作常識當否請公決案 (湖北省政府代表馬伯援提)
(99) 各省縣政府應切實協助合作社案 (專家張鴻鈞提)
(100) 擬請建議政府訂合作教育制度案 (專家張鴻鈞提)
(101) 全國各級學校應添授合作課程案 (專家張鴻鈞提)

議決 交第四組審查

5 下列一案

(102) 普設鄉村農業產銷合作社組織貸款團以復興農村案 (山西省政府代表陳京提)

議決 交第一第三兩組分別審查

6 下列一案

(103) 創一全國合作行政制度及農業金融機關案 (實業部等五部會提)

議決 交第一第二第三組分別審查

7 下列一案

(104) 擬將本社第四屆社員大會通過之各項決議案作為本社提案請付討論案 (中國合作學社代表許紹棟提)

議決 交第一第二第三第四各組分別審查

(三) 全國合作事業討論會第三次大會議事錄

時間 中華民國二十四年三月十五日下午三時至六時

地點 全國經濟委員會會議廳

出席會員 陳公博

秦汾

彭學沛

陸叔昂

張國維

于國楨

朱傳綱

金觀甫

李素來

卜魯溪

方文政

丘漢平

劉宜賓

丁鶴森

劉古誥

許仕康

鈕長輝

卓宣成

吳和如

唐健飛

林行規

譚星閣

章元善

王志莘

劉任秋	伍廷巖	徐晴嵐	沈雁南	梁繼禮	殷體揚	汪德亮	陳濟光
張心一	徐廷璠	趙連芳	唐文愷	馬伯援	喬啓明	周凱華	陳立夫
陳劍嶺	王伯天	鄒樹文	梁慶椿	曠運文	馮斌甲	鄒枋	孫文郁
唐啓宇	許以栗	于永滋	盧廣綿	李效民	瞿菊農	姚石庵	林熙春
沈嗣莊	杜維濤	張段凡	侯厚培	王世穎	陳仲明	詩勉成	劉蔭芬
周士觀	楊蔭溥	沈鏡	郭錫昆	戴玉民	汪奕林	孫維棟	袁輝
程振基	陳世璠	楊性存	熊在渭	鄭達生	魏競初	吳景	徐功甫
楊及玄	孫曉村	鄒秉文	李吉辰	梁上棟	錢天鶴	魏敷滋	程中一
毛 謹	劉仰山	常文熙	范苑聲	戴自牧	秦亦文	屠紹楨	高秉坊
宮碧澄	霍世賢	文 羣	陳 京	樓桐孫	張鴻鈞	劉國東	

共計一百零三人

主席 陳公博

紀錄 李邦鮮 倪承燾

主席恭讀

總理遺囑——全體高立

(甲)報告事項

主席報告

1 第二次大會議事錄

2 續收到各處送贈本會各項刊物均已分送細目見第三次大會議事日程茲從略

3 續到會員四人

湖南棉作試驗場代表袁 燿

河南農村合作委員會代表徐晴嵐

武昌行營代表文 翠

中國華洋義賑救災總會代表林行規

4 截止本日上午九時止續收到議案十九件俱在此次大會提出連前共計收到議案一百二十三件

5 陳會員果夫許會員紹棣來函請假

6 第二三組審議委員自請改入他組者六人

第二組熊在渭梁慶榕改入第一組文羣馬伯援改入第三組

第三組陳仲明梁上棟改入第二組

(乙) 討論事項

1 下列四案

(105) 縮簡合作社之名稱案 (農村復興委員會代表張良凡提)

(106) 請實業部從速頒布合作社法施行細則案 (上海市政府代表吳桓如提)

(107) 擬請舉辦中央農業合作實驗區案 (江蘇省政府代表鈕長耀提)

(108) 請政府於最短期內設立合作事業各級專管機關案 (專家楊及玄提)
議決 交第一組審查

2 下列四案

(109) 請提倡軍人消費及生產合作以利民生案 (張鴻鈞 沈嗣莊 陳劍楨 鄭林莊 馬伯攬提)

(110) 擬請實業部規定各種合作社賬冊格式通令全國合作社採用以示劃一而便稽核案 (上海市代表吳相如提)

(111) 擬請實業部會同地方政府籌設全國合作社農產品介紹所於上海漢口天津廣州等處藉以調劑產銷案 (上海市代表吳相如提)

(112) 請中央採用合作制度學殖邊寬以固國防而利生產案 (上海市代表吳相如提)
議決 交第二組審查

3 下列三案

(113) 合作金融系統案 (王志莘提)

(114) 請經濟委員會設法籌設青海農村銀行或合作社以資救濟農村案 (青海省政府代表魏敷遊提)

(115) 請政府明令規定專負合作事業資金調劑責任之主管金融機關案 (專家楊及玄提)
議決 交第三組審查

4 下列八案

(116) 建議中央訓練農業合作初級與高級合作指導人員案 (邵秉文 張心一 徐澄 喬啓明 章之改提)

(117) 培植農村合作人才案 (甯夏省政府代表周士觀提)

(118) 人民健康保險合作案 (甯夏省政府代表周士觀提)

(119) 請教育部實施合作教育案 (農村復興委員會代表張畏凡提)

(120) 擬訂訓練農村合作指導人員及農民合作教育辦法綱要提請核議案 (專家羅菊農 張鴻鈞提)

(121) 厲行合作教育案 (上海市政府代表吳相如提)

(122) 普及合作知識促進合作事業案 (威海衛行政管理公署代表方文政提)

(123) 請政府設立合作人員訓練機關案 (楊及玄 陳濟光 張畏凡 陳世琛提)

議決 交第四組審查

5 第一組審議委員會報告本交林行規提擬請建議政府確定全國農業合作社之系統章之汶等提擬請中央確定全國合作制度系統張國維提建立全國合作系統以利工作之進行三案擬具審查意見請公決案

議決 照審查意見通過

6 第一組審議委員會報告本交章元善提擬請規劃監督指導及資金調劑責任丁鵬森提請建議黨部政府規定凡提倡合作事業之團體對於合作社之指導及金融協助行為應得當地最高主管合作行政機關之允可不得單獨進行以昭慎重二案擬具審查意見請公決案

議決 照審查意見通過

7 第一組審議委員會報告本交丁鵬森提請函立法院修正合作社法第十三十五三十五三十七各條請核議三案審查結果擬請照原案通過請公決案

議決 照審查結果通過

8 第一組審議委員會報告奉交梁慶椿提請政府修改合作社法以利資本之蓄殖一案擬具審查意見請公決案
議決 照審查意見通過

9 第一組審議委員會報告奉交楊性存提農村合作社似應統一名稱及分部經營各種業務一案擬具審查意見請公決案
議決 照審查意見通過

議決 照審查意見通過

10 第二組審議委員會報告奉交關於合作社一般業務各案審查結果擬將原則通過送主管機關酌辦請公決案
議決 照審查結果通過

11 第二組審議委員會報告奉交關於信用合作社業務各案審查結果擬將原則通過對於信用兼營合作社應由主管機關斟酌情形予以提倡及獎勵並請中央擬定增加社員副產增加公積金及提倡儲蓄辦法予以切實推行請公決案
議決 照審查結果通過

12 第二組審議委員會報告奉交于魯溪提擬由大會請實業部通令各地商品檢驗局對於曾經登記許可之運銷合作社運銷之農產品一律免費檢驗以示提倡一案審查結果擬請實業部通令各地商品檢驗局凡經登記運銷合作社之農產品應在該社成立之十年內分別減免檢驗費以示提倡請公決案
議決 照審查結果通過

13 第二組審議委員會報告奉交梁慶椿提運銷合作社聯合會應設法促進農產品標準化一案審查結果擬照原案通過由中央主管機關設法促進並規定農產品分級標準以便全國通行請公決案

議決 照審查結果通過

14 第二組審議委員會報告本交梁慶梅提運銷合作社應酌量採用混合販賣制一案審查結果擬照原案通過請公決案

議決 照審查結果通過

15 第二組審議委員會報告本交關於各省市應從速設立合作社物品採銷機關互取聯絡藉以發展合作社業務各案審查結果擬由中央通令凡合作事業發達之省市應即由主管機關設法指導成立合作社物品採銷機關並相互取得密切聯絡以利採銷請公決案

議決 照審查結果通過

16 第三組審議委員會報告本交擬請省政府提撥農村信用合作社擬請撥增貸款基金以資擴充一案審查結果認為本案性質屬於行政範圍應由提案人逕向經濟委員會請求擬請大會提出報告請公決案

議決 將審查結果修正為「請大會送由有關係各機關參酌辦理」

17 第三組審議委員會報告本交梁慶梅提請郵政儲金匯業局促進生命保險制度並由合作社勸導社員加入一案審查結果本案辦理簡易生命保險以社員保險費儘量貸於合作社原則贊同原案擬請大會送交主管機關參考請公決案

議決 照審查結果通過

18 第三組審議委員會報告本交關於擬請政府規定一般金融機關對農業合作放款原則各案擬具審查意見請公決案

議決 由各組審議委員會召集人合組委員會將本報告所列各案重行審查其第一組召集人陳委員果夫第四組召集人梁委員漱溟缺席由主席指定陳委員立夫張委員心一補充並加入主席團彭主席學沛為該委員會召集人

人

19 第四組審議委員會報告本交審勉成王世穎提今後城市消費合作社之組織應與工會取得聯絡向工人方面推動一

案擬具修正案請公決案

議決 照原修正案通過

20 第四組審議委員會報告本交溫仲琦提請政府通令全國官商所辦鐵路對於運輸合作社運銷貨物應照原價減收八

折以示優待一案審查結果擬請將原案撤消請公決案

議決 照審查結果通過

21 第四組審議委員會報告本交丁聯蒸提請大會函請全國經濟委員會為湖南省合作銀行提請設立應予借墊資金三

十四萬元仍由湖南省提供担保定於民國二十五二十六兩年歸還是否可行請核議一案審查結果擬將原案提請大

會公決請公決案

議決 將審查結果修正為「請大會送由關係機關參酌辦理」

22 第四組審議委員會報告本交許以栗提為提議改善全國舊式錢會內容及辦法以補助信用合作社暫時之不足而利

民生一案審查結果擬將原案撤消請公決案

議決 照審查結果通過

(丙)主席指定大會宣言起草人

章元善 卓宜謀 王志莘 梁耀祖 羅蔚農 李勉成 王世穎 樓桐孫

林行規 鄒樹文 于永滋

並指定章元善為召集人

(四)全國合作事業討論會第四次大會議事錄

時間 中華民國二十四年三月十六日下午四時至六時

地點 全國經濟委員會會議廳

出席會員

- | | | | | | | | |
|-----|-----|-----|-----|------|-----|-----|-----|
| 陳公博 | 秦汾 | 彭學沛 | 梁慶椿 | 吳柯如 | 謝國藩 | 唐健飛 | 王志幸 |
| 張國維 | 楊及玄 | 汪德亮 | 戴自牧 | 張畏凡 | 陳京 | 金觀甫 | 鄒枋 |
| 許仕廉 | 曠運文 | 馮斌甲 | 于國植 | 李效民 | 劉德榮 | 屠紹楨 | 朱子爽 |
| 朱傳綱 | 丁鵬森 | 徐廷瑚 | 宮碧澄 | 周凱華 | 王伯天 | 沈鏡 | 徐功甫 |
| 魏競初 | 馬伯援 | 楊性存 | 侯厚培 | 董玉民 | 沈嗣莊 | 卓宜謀 | 范苑聲 |
| 劉仰山 | 許以栗 | 伍廷錫 | 盧廣綿 | 林熙春 | 程振基 | 毛錕 | 崔世賢 |
| 喬啓明 | 孫文郁 | 梁上棟 | 梁耀祖 | 陳世傑 | 于魯溪 | 張鴻鈞 | 吳景 |
| 斯蒂溫 | 羅菊農 | 陸叔昂 | 陳濟光 | 徐晴嵐 | 劉任秋 | 鈕長標 | 文華 |
| 孫吟村 | 方文政 | 劉宜寶 | 熊在潤 | 陳仲明 | 秦亦文 | 魏彙滋 | 唐文愷 |
| 李泰來 | 林行規 | 杜維藩 | 王世穎 | 孫維棟 | 于永滋 | 唐啓宇 | 鄭達生 |
| 李吉辰 | 趙運芳 | 鄭樹文 | 常文熙 | 姚石庵 | 殷體揚 | 袁輝 | 陳劍倫 |
| 沈雁南 | 樓桐孫 | 劉古諦 | 張心一 | 斯圖克倫 | | | |

共計九十三人

主席 秦汾

紀 錄 李邦蘇 倪承權

主席恭讀

總理遺囑——全體肅立

(甲)報告事項

主席報告

1 第三次大會議事錄

2 續收到各處送贈本會各項刊物均已分送細目見第四次大會議事日程茲從略

3 丘會員瀆平來函請假

(乙)討論事項

1 第一組審議委員會報告奉交楊性存提建議中央嚴定懲處破壞合作份子之條文一案擬具審查意見請公決案

議決 照審查意見通過

2 第一組審議委員會報告奉交丘瀆平提為繁榮都市復興農村促進信用合作事業提請中央另行訂定信用合作社單

行法規或修正合作社法以利推行而符國情一案審查結果擬分送立法院實業部參考請公決案

議決 照審查結果通過

3 第一組審議委員會報告奉交孫維棟提規定考覈獎勵辦法以促合作制度之實現一案擬具審查意見請公決案

議決 照審查意見通過

4 第一組審議委員會報告奉交陳劍倫等提各地合作指導團責成社會教育機關辦理一案審查結果本案包括於第二

案內擬不再討論請公決案

議決 照審查結果通過

5 第一組審議委員會報告本交許以栗提擬請規定合作社主管機關切實監督各該管社組織業務事項以免流弊一案擬具審查意見請公決案

議決 照審查意見通過

6 第一組審議委員會報告本交董玉民提全國合作社定名方法應詳予規定以正觀聽而資一律一案擬具審查意見請公決案

議決 照審查意見通過

7 第二組審議委員會報告本交鄒樹文等提生產合作社近因社會經濟不景氣之關係大都虧本停閉應如何設法救濟一案審查結果原則通過辦法中除第三項已見第二組審查報告第二四五六號各案外其餘各項請主管機關分別擬定辦法早日推行請公決案

議決 照審查結果通過

8 第二組審議委員會報告本交曠運文等提擬請中央規定地方經濟建設以推進產銷合作為基本工作一案審查結果擬照原案通過請公決案

議決 照審查結果通過

9 第二組審議委員會報告本交鄒樹文等提農村消費合作社應限制其設立一案審查結果農村消費合作社應特予慎重組織其已成立者應與產銷合作社及批發合作社作密切聯絡以利進行請公決案

議決 照審查結果通過

- 10 第二組審議委員會報告擬遵省政府提組織綏遠農村運銷倉庫以資充裕農村經濟一案審查結果擬送有關各機關斟酌辦理請公決案

議決 照審查結果通過

- 11 第二組審議委員會報告本交關於倉庫各案審查結果擬送主管機關參考請公決案

議決 照審查結果通過

- 12 第二組審議委員會報告本交以慶格提保險合作社應設法提倡一案審查結果擬照原案通過請公決案

議決 照審查結果通過

- 13 第二組審議委員會報告本交以慶格提合作社交易宜一律採用新度量衡制度一案審查結果新度量衡制已有明令規定各合作社自應切實遵辦請公決案

議決 照審查結果通過

- 14 第二組審議委員會報告本交馬伯援提擬於農村合作區域內劃社員土地一部份作指導田以改良農業生產技術一案審查結果原則通過並由各省市主管合作機關斟酌採用請公決案

議決 照審查結果通過

- 15 第二組審議委員會報告本交王世穎等提推行簡易合作簿記一案審查結果原則通過並由中央擬定模範簡易合作簿記格式請各省市於主管區域內斟酌採用施行請公決案

議決 照審查結果「請」字改為「交」字通過

- 16 第二組審議委員會報告本交中國合作學社代表許紹棟提擬將本社第四屆社員大會通過之各項決議案作為本社提案請付討論一案內關於合作保險部分審查結果擬照原案通過請公決案
議決 照審查結果通過
- 17 第二組審議委員會報告本交關於用合作方式發展各地特產各案審查結果用合作方式發展各地特產為農村切要之圖兩案應予通過由中央擬定辦法切實推行請公決案
議決 照審查結果通過
- 18 第三組審議委員會報告本交溫仲琦提請政府令行郵儲總局將各省郵政儲金撥出總額五分之一貸放於農村合作社以闡劑農村金融一案審查結果擬照原案通過請公決案
議決 照審查結果通過
- 19 第三組審議委員會報告本交章凡善提擬請規劃暨督指導及資金闡劑責任一案內第三項審查結果已歸併「合作金融系統」一般金融機關對於合作放款原則」兩案討論請公決案
議決 照審查結果通過
- 20 第三組審議委員會報告本交丁鵬森提請建議黨部政府規定凡提倡合作事業之團體對於合作社之指導與金融協助行為應得當地最高合作行政機關之尤可不得單獨進行以昭慎重一案內第三項審查結果此項毋庸規定請公決案
議決 照審查結果通過
- 21 第三組審議委員會報告本交魏敷滋提請經濟委員會設法籌設青海農村銀行或合作社以資救濟農村一案審查結果

果本案屬於行政範圍應由提議人逕向全國經濟委員會請求請大會提出報告請公決案

議決 經原審議委員會召集人提請將審查結果修正為「請大會送由有關機關酌辦理」通過

- 22 第四組審議委員會報告奉交許紹棟提中國合作學社社員大會通過之各項決議案內關於合作教育之原則一項擬具修正原則五項請公決案

議決 照審查結果通過

- 23 第四組審議委員會報告奉交關於普通合作教育各案擬具修正案請公決案

議決 將修正案關於各院部名稱一律改為「主管機關」又第一條刪去「每週授課二小時修習期限為一年」第二條「通令全國」四字下加「其他」二字通過

- 24 第四組審議委員會報告奉交鄒樹文等提各地合作指導應責成社會教育機關辦理一案審查結果擬將原議案修正為「各地合作事業應責成社會教育機關協助推行」並擬具辦法兩項請公決案

議決 照審查結果通過

- 25 第四組審議委員會報告奉交許以栗提各市應倡辦市民植樹合作以增進都市風景裨益衛生而收精神生產福利一案審查結果本案與合作無關擬不付討論請公決案

議決 照審查結果通過

- 26 第四組審議委員會報告奉交關於高級合作幹部人才之訓練各案擬具修正案請公決案

- 27 第四組審議委員會報告奉交許以栗提各省市應倡設宗教合作慈善事業以救濟社會一案審查結果本案與合作無

關擬不付討論請公決案

議決 照審查結果通過

28 第四組審議委員會報告奉交關於初級合作人員之訓練各案擬具修正案請公決案

議決 照審查意見原則通過送主管機關斟酌辦理

(丙)主席指定王志莘于永滋張心一三會員審查軍夏省政府代表周士觀提人民健康保險合作一案

(五)全國合作事業討論會第五次大會議事錄

時間 中華民國二十四年三月十七日上午八時至十一時

地點 全國經濟委員會會議廳

出席會員 陳公博 卷汾 彭學沛 張心一 斯蒂溫 沈雁南 劉古誥 于國楨

楊及玄 汪德亮 李泰來 周士觀 李效民 陳京 劉德榮 鄒枋

馬伯援 朱子爽 孫維棟 盧廣綿 章元善 林行規 毛維 鈕長耀

方文政 金觀甫 卓寶謀 趙連芳 許仕廉 殷體揚 霍世賢 常文熙

唐啓宇 姚石菴 范苑聲 劉仰山 程中一 戴自牧 劉宜賓 王志莘

許以栗 吳桓如 沈嗣莊 丁鶴真 曠運文 杜維濤 魏敷滋 朱傳綱

陸叔昂 徐功甫 梁上棟 程振基 鄭達生 唐文愷 劉任秋 吳慶椿

熊在渭 沈鏡 楊性存 王伯大 于永滋 魏兢初 周凱華 吳景

喬啓明 黃玉昆 孫文郁 劉蔭薌 唐健飛 謝國勳 張國維 徐晴嵐

陳仲明	王世穎	高秉坊	鄭林莊	陳劍鏡	鄒樹文	秦亦文	李吉辰
于魯溪	樓桐孫	孫曉村	林熙春	宮碧澄	馮斌申	屠紹楨	陳世霖
張畏凡	文 羣	陳濟光	壽勉成	張鴻鈞	豐菊農	章之汶	江奕林
梁耀祖	靳曲東						

共計九十八人

主 席 彭學沛

紀 錄 李邦蘇 倪承德

主席恭讀

總理遺囑——全體肅立

(甲)報告事項

主席報告

第四次大會議事錄

(乙)討論事項

1 第一組審議委員會報告奉交楊性存等提擬請建議政府確定推行農業合作事業方針一案擬具審查意見請公決案

議決 照審查意見通過

2 第一組審議委員會報告奉交實業部提請研討合作社法施行要點擬請維持規定考覈獎勵辦法以促合作制度之實

現陳京提請設鄉村農產產銷合作社組織貸款團復興農村三案擬具審查意見請公決案

議決 照審查意見通過

3 第一組審議委員會報告本交關於合作行政系統各案擬具審查意見請公決案

議決 審查意見關於中央者修改爲(1)合作事業之主管屬於實業部於該部設立機關辦理(2)由實業部會同有

關各部會並聘任專家組織全國合作事業協會關於各省市(直隸行政院)者修改準用中央辦法其餘各點通

同各原案送實業部參考

4 第一組審議委員會報告本交鄒秉文等提擬請建議立法院將合作社法的加補充修正一案擬具審查意見請公決案

議決 照審查意見通過

5 第一組審議委員會報告本交實業部等五部會提到一全國合作行政制度及農業經營機關案內第一項法規部份中

國合作學社代表許紹楨提擬將本社第四屆社員大會通過之各項決議案作爲本社提案請付討論案內之法規部份

擬具審查意見請公決案

議決 照審查意見通過

6 第一組審議委員會報告本交董玉民提請行政院令飭關係各部會訂合作協會規程公布施行一案擬具審查意見

請公決案

議決 照審查意見通過

7 第一組審議委員會報告本交鄒樹文提合作社應規定查賬辦法一案擬具審查意見請公決案

議決 照審查意見通過

8 第一組審議委員會報告本交楊性存等提擬請建議政府確定農業合作社系統一案擬具審查意見請公決案

議決 照審查意見通過

9 第一組審議委員會報告本交許以栗提擬請早日訂頒合作社法施行細則以便遵辦吳桓如提請實業部從速頒布合作社法施行細則二案審查結果擬送實業部酌量採行請公決案

議決 照審查結果通過

10 第一組審議委員會報告本交張鴻鈞提各省縣政府應切實協助合作社一案審查結果擬送主管機關酌量採行請公決案

議決 照審查結果通過

11 第一組審議委員會報告本交張畏凡提縮簡合作社之名稱一案審查意見此案已包括於第四案內擬不再討論請公決案

議決 照審查意見通過

12 第一組審議委員會報告本交鈕長耀提擬請舉辦中央農業合作實驗區一案審查結果擬送主管機關酌量採行請公決案

議決 照審查結果通過

13 第二組審議委員會報告本交張鴻鈞等提請提倡軍人消費及生產合作以利民生一案審查結果擬將原辦法兩條取消對於軍隊消費合作社請軍事當局慎重辦理請公決案

議決 照審查結果通過

14 第二組審議委員會報告本交吳桓如提擬請實業部規定各種合作社賬冊格式通令全國合作社採用以示劃一而便

稽核一案審查結果本案內容與第二十九案性質相近應予合併辦理請公決案

議決 審查結果否決原案送主管機關參考

- 15 第二組審議委員會報告奉交吳桓如提擬請實業部會同地方政府籌設全國合作社農產品介紹所於上海漢口天津廣州等處藉以調劑產銷一案審查結果本案性質與本組審查報告第六號各案相近應予合併各該前案所提聯合組織請實業部設法促成或負責辦理請公決案

議決 照審查結果通過

- 16 第二組審議委員會報告奉交吳桓如提請中央採用合作制度墾殖邊荒以固國防而利生產一案審查結果原則通過送中央參考請公決案

議決 照審查結果通過

- 17 第三組審議委員會報告奉交譚勉成等提請指定專款籌設中央農業銀行經營長期中期放款以改進農業並利商業銀行資金之吸收一案審查結果本案係農業銀行組織請由大會送交主管機關參考請公決案

議決 照審查結果通過

- 18 第三組審議委員會報告奉交陳京提普設鄉村農業產銷合作社組織貸款團以復興農村一案審查結果本案第三項歸併第一二三案合作金融系統案討論第四項歸併一般金融機關對合作放款原則討論請公決案

議決 照審查結果通過

- 19 第三組審議委員會報告奉交實業部等五部會提劃一全國合作行政制度及農業金融機關一案審查結果本案第二項歸併第一二三案合作金融系統案討論請公決案

議決 照審查結果通過

20 第三組審議委員會報告奉交中國合作學社代表許紹棟提擬將本社第四屆社員大會通過之各項決議案作為本社提案請付討論一案內農村金融一項審查結果應歸併一般金融機關對合作放款原則案討論請公決案

議決 照審查結果通過

21 第三組審議委員會報告奉交王志莘提合作金融系統一案審查結果擬具修正案請大會送有關各部會實行請公決案

議決 修正案(二)組織「按上表」一行「概」字刪「由中行」三字下加「及省政府」四字又凡「省」字均改為「省市」餘均照修正案通過送有關各部會採行

22 第三組審議委員會報告奉交楊及玄提請政府明令規定專負合作事業資金調劑責任之主管金融機關一案審查結果本案關於組織系統部分與第一一三案合作金融系統案合併討論關於中國農民合作銀行改組一節可留備將來實行籌集資本時之參考請公決案

議決 照審查結果通過

23 第三組審議委員會報告奉交關於與合作金融系統案有關各案審查結果將各案歸併第一一三案合作金融系統案討論各原案連同第一一三案修正案請大會送有關各部會參考請公決案

議決 照審查結果通過

24 第四組審議委員會報告奉交關於合作社社員及一般民衆之訓練各案擬具修正案請公決案

議決 照修正案通過

- 25 第四組審議委員會報告本交關於普通合作教育各案審查結果各案要點均可包括於本組審查報告第六號內擬不另付討論請公決案
議決 照審查結果通過
- 26 第四組審議委員會報告本交關於高級合作幹部人才之訓練各案擬具審查意見請公決案
議決 照審查意見通過
- 27 第四組審議委員會報告本交關於初級合作人才之訓練各案擬具審查意見請公決案
議決 照審查意見通過
- 28 特種審議委員會報告本交原第二組審查報告第三號所列關於擬請政府對金融機關爲農村合作放款規定鼓勵及取締辦法各案擬具審查意見請公決案
議決 審查結果(一)項「目」生產「改爲」產銷「(二)項改爲」請政府根據上述之要點及方針於最近期內起草下列各種規程「又末行」附註「刪餘通過
- 29 王志辛于永滋張心一三委員報告本交周士觀提人民健康保險合作一案審查結果此案本會可不付討論請公決案
議決 審查結果否決原案送主管機關參考
- 30 大會宣言稿
議決 照原稿通過

(六)會員一覽

沈 苑 明 中央執行委員會組織委員會代表

于	杜	劉	朱	范	程	劉	曹	汪	高	程	文	趙	許	唐	馬	金	鄒
國	維	德	子	苑	中	仰	鍾	奕	秉	振		遠	仕	啓	立	觀	
楨	濤	榮	爽	聲	一	山	麟	林	坊	基	華	芳	廉	宇	民	甫	枋
同	同	中央執行委員會宣傳委員會代表	同	中央執行委員會民運指導委員會代表	同	同	內政部代表	同	財政部代表	教育部代表	武昌行營代表	全國經濟委員會代表	同	同	同	同	同
前	前	前	前	前	前	前							前	前	前	前	前

徐功甫	汪繼亮	張長凡	常文熙	王志莘	林熙春	孫曉村	李吉辰	徐廷瑞	梁上棟	劉蔭蕓	卓宜蘇	唐健飛	錢天鶴	毛騷	蕭玉民	李吉辰
全國經濟委員會代表	行政院農村復興委員會代表	同	同	同	同	同	同	實業部代表	同	同	同	同	同	同	同	同
		前	前	前	前	前	前	前	前	前	前	前	前	前	前	前

孫維棟	章元善	吳景	陳京	許以粟	陳世璠	劉古誦	沈鏡	霍六丁	譚星開	陳濟光	丁鵬	馬伯揆	熊在涓	鄭達生	陳仲明	鈕長順
康哈爾省 政府代表	陝西省 政府代表	河南省 政府代表	山西省 政府代表	河北省 政府代表	山東省 政府代表	廣西省 政府代表	同	福建省 政府代表	貴州省 政府代表	四川省 政府代表	湖南省 政府代表	湖北省 政府代表	江西省 政府代表	安徽省 政府代表	浙江省 政府代表	同

王伯天	李體楚	李效民	李泰來	梅思平	方文政	許以栗	屠紹楨	殷體揚	吳桓如	馮斌甲	曠運文	宮碧澄	周士觀	魏敷滋	劉宜賓	崔世賢	
四省農民銀行代表	交通銀行代表	同前	中國銀行代表	江寧實驗縣長	中國銀行代表	威海衛行政管理公署代表	青島市政府代表	大津市政府代表	北平市政府代表	上海市政府代表	同前	南京市政府代表	新疆省政府代表	寧夏省政府代表	青海省政府代表	甘肅省政府代表	綏遠省政府代表

熊	徐	吳	劉	鄭	許	林	孫	章	鄒	梁	梁	侯	沈	楊	戴	廖
在	晴	景	任	建	紹	行	文	之	樹	慶	慶	厚	雁	蔭	自	凱
涪	嵐		秋	生	棣	規	郁	汶	文	椿	椿	培	南	溥	牧	華

章元蒞 華北農業合作事業委員會代表

唐文愷 社會經濟調查所代表

郭錫昆 中國經濟統計研究所代表

丘濼平 中國經濟信用合作社代表

梁漱溟 山東鄉村建設研究院代表

姚石庵 河北縣政建設研究院代表

朱傅綱 經委會西北辦事處代表

姚惠泉 中華職業教育社代表

陸叔昂 同 前

朱傅綱 陝西農業合作事務局代表

秦亦文 無錫教育學院代表

盧廣綿 華北棉業研究改進社代表

沈嗣莊 勵志社代表

袁煒 湖南棉作試驗場代表

鄭林莊 燕京大學鄉村建設科代表

楊永泰 專家

陳果夫 同 前

謝	于	夏	魏	楊	朱	梁	于	方	張	喬	周	樓	馬	張	陳	陳
國	水	菊	駿	性		煥	魯	顯	鴻	啓	誌	桐	寅	國	布	立
藻	滋	農	初	存	樸	祖	溪	庭	鈞	明	春	孫	初	維	雷	夫
同	同	同	同	同	同	同	同	同	同	同	同	同	同	同	同	同
前	前	前	前	前	前	前	前	前	前	前	前	前	前	前	前	前

鄒	張	陳	陳	王	徐	馮	溫	伍	新	新	斯	戴	關	楊
秉文	心一	劍備	翰笙	世穎	澄	勉成	仲琦	廷賢	曲克倫	蒂溫	樂仁	安生	及玄	
專家	同前	同前	同前	同前	同前	同前	同前	同前	同前	同前	同前	同前	同前	

七 審議委員會第一組委員名單

(召集人) 陳果夫 章元善

陳果夫 章元善 樓桐孫 毛甜 趙運芳 陳京 唐啓宇 梁耀祖 徐廷瀾

聶提凡	沈銳	陳立夫	靳滄溟	陳濟光	唐健飛	靳曲克會	戴樂仁	林行規
章之汝	丘瀟平	許紹棟	許仕廉	周士觀	方文政	李效民	徐晴嵐	陳世霖
姚石庵	楊及玄	馮斌甲	伍廷賜	梅恩平	熊在渭	梁慶椿		

審議委員會第二組委員名單

(召集人) 鄒樹文 蔣勉成

鄒樹文	蔣勉成	劉任秋	吳景	鄭達生	于魯溪	金觀甫	鄒枋	楊性存
魏駿初	謝國漢	劉蔭邦	許以粟	董玉民	曠運文	霍世賢	李吉辰	宮岩澗
陸叔昂	周凱華	魏敷滋	盧廣縮	范苑聲	陳仲明	劉德榮	梁上棟	沈嗣莊

審議委員會第三組委員名單

(召集人) 王志莘 于永滋

王志莘	于永滋	張心一	沈雁南	卓宜謀	常文熙	張國鑾	高秉坊	李鍾楚
王伯天	林熙春	侯厚培	李泰來	汪奕林	鄒秉文	朱傳綱	郭錫昆	殷體揚
霍六丁	孫曉村	程中一	劉仰山	鈕長標	徐功甫	戴自牧	程振基	徐澗
楊蔭溥	唐文俊	文群	馬伯援					

審議委員會第四組委員名單

(召集人)	王世穎	丁職素						
王世穎	丁職素	于國棟	孫維棟	陳劍鋒	張鴻鈞	汪德亮	喬啓明	羅鴻農

屠紹楨 秦亦文 劉宜賓 曹錕麟 吳相如 朱子爽 劉古誥 袁燦 孫文郁
陳晏閣 杜維濬 鄭林莊 饒大鴻

八 開會式

(一) 主席汪院長兆銘致開會詞

中央黨部代表國民政府代表諸位先生今大全國合作事業討論會開會參加的會員有中央各行政機關代表各省市合作事業機關代表辦理合作事業各機關及投資合作各銀行代表各地的合作專家這是集中全國注意於合作事業與盡力於合作事業的人員於一堂各位會員或有實地的經驗或有學理的研究對於合作的問題必定有很多高見所以這一次會議雖然由全國經濟委員會農村復興委員會實業部三機關召集但他們打算不備議案請各位會員充分發表意見這便是這一次討論會的本旨

關於這次討論會的目的及議題有幾點是很重要的其一是合作事業制度與法規的討論據上計處報告合作社的數目全國合作社有九千餘所組織遍及二十一省較十年前約增加四百倍這是截至去年六月的統計到現在的數目當然更增加了伴着合作事業的迅速發達要有整個系統來劃一合作事業的行動推進合作事業的開展去年立法院有合作社法的頒佈但施行的細則尚在研究之中所以合作的法規與制度都有徵求各方意見的必要使合作的事業能夠活潑地推動進行

其二是關於合作業務的問題現時合作社務上最重要的工作就是合作社的會員要增加健全農民的加入要使會計制度力求簡單以便社員明瞭要實行觀察制度不使社務爲一二人所操縱凡此種種業務如何能使其逐漸實現這也是有待於討論的

其三是關於資金的問題現時農民最需要現金所以信用合作社最爲發達但目前祇有少數銀行參加農村放款殊不足以分配全國所以今後應如何籌劃大量款項使都市游資流入農村及如何保障投資均待研究

其四是關於合作教育問題因爲年來合作社數目陡增極需有合作知識及有農村工作經驗的人負責辦理合作事業而目前此種

人才尚無準備所以今後應如何訓練合作指導人員也是應該籌劃的

以上都是會裏應該討論的問題其他問題當然很多現在不過舉例農民的生活非常窮乏簡直是非人的生活而農民實佔全國人口之最大多數農民的生活如不改善則是最大多數之人民陷於窮困民生國計均無所依賴欲改善農民的生活不能不有賴於合作事業此是合作事業最大職務之一

中國今日經濟上最大危機由於對外貿易的入超入超數目年年增加海關統計數目字實可驚人要挽回入超的危機莫要於增長農民的生產力使農產物得以鉅量輸出以求稻得相抵生產力增進則購買力隨以增進粗製工業品亦得以源源製造入超數字或可稍減去年政府召集財政會議議決免除種種苛捐雜稅這是消極方面的減輕農民負擔而積極方面則必須從增進農民的生產力着手欲增進農民生產力必須授以科學的知識授以科學的工具而如何使之接受使之運用則又有賴於合作社之扶掖指導此又是合作事業最大職務之一

合作事業關係人民生活國家社會經濟如此其巨對於此次合作事業討論會之前途不能不具甚深之希望政府在政治方面必當注意於保障人民之生命財產自由使各得安居樂業而在經濟方面則惟賴全國有力量的人士共同負荷解決的責任兄弟謹以至誠祝合作事業討論會之完滿結果並祝會員諸君之健康

(二) 中央黨部代表陳委員立夫訓詞

各位代表各位專家關於全國合作事業討論會召集的經過和對於這次會議的希望剛繼汪院長和陳部長已說得很詳細了我們中國的合作事業由薛仙舟先生倡導在民國九年我們就第一次見到有上海國民合作儲蓄銀行同時薛先生又辦了合作刊物他在逝世以前還提出一個中國合作化的方案可見薛先生提倡合作的熱忱了我們知道合作事業是很重要的 總理民生主義中有二大綱領便是平均地權節制資本我們要實行這二個綱領便是要有政治的力量來達到經濟的節制和平均不過這種辦法僅

能達到調劑的功能而不是根本解決經濟制度本身的辦法只有合作才能給這二大綱領建設穩固的下層平均節制的真基礎並且能使牠由自然的而不是由人為的去達到目的所以中央黨部對於合作事業一向是看得很重要而且積極提倡着

今天能夠集合全國專家全國從事農村工作的人在一起研究討論使合作事業由散漫現象而進于完整的研究由無組織的自由發展進而至於有組織地發展和管理這是很好的一件事 總理說政法是管理眾人的事

中國農民是佔大多數那末管理眾人的事的主要部份就等於是管理農民的事了合作為復興農村經濟的要圖在以農為本的中國合作事業之管理在政治上尤為主要根本事項革命的目的在建設建設的首要在民生政治的建設亦豈能離民生自亦不能離合作事業

合作事業與民生主義有直接的關係既如上進這裏有人或許要問我們可否實行合作主義呢我可以回答他合作是一種方法合作是用以發展農民生產平衡農村經濟的經濟方法而不是一種主義民生主義則不然換句話說合作事業是民生主義的實行而民生主義則是合作事業所要達到的目的

其次合作的意義也不是專限於經濟的或物質的方面而言牠在另一方面還負着組織上精神上的使命那便是靠了合作能使每個人在倫理方面組織方面精神方面得到新的認識出人相友守望相助疾病相扶持的精神益加光大以為合作事業在多數人的服務領導之下能夠使這一個範圍裏的人成了有組織的連繫的發展就國家來講成為有組織的國家

時至今日無組織的國家難圖生存民生主義之目的無非從訓練四權的行使以達人民組織力之充實而已合作事業能使人民從生活的需要實行有組織的活動也就是能使國家由無組織而進于於有組織了所以合作事業的發展可以速民權主義的成功現在來講民族主義方面民族是自然結合的集團當然是有政治經濟的條件所以政治的和經濟的組織嚴密與否就有關於民族團結力的強弱無組織便等於一盤散沙若果一個國家的人民經濟上沒有組織則橫的方面無所聯繫政治上沒有組織則縱的方面

無所聯繫縱橫無所聯繫的民族要在使很困難故要使民族成爲有強固的集團意識必先使經濟組織有基礎經濟沒有穩固政治亦無所施其技民族決不能向上發展的所謂「仰不足以事父母俯不足以畜妻子樂歲終身飽凶年不免於死亡是其救死惟恐不贖奚暇治禮義哉」又謂「上無禮下無義賊民興喪無日矣」所以民族的興盛應從發展國民經濟着眼否則無異舍本逐末所以合作可以（一）造成民族的自信力（二）培養人民的組織力造成自信力者民族主義之目的也培養組織力者民權主義之目的也故適生產力者民生主義之目的也換言之合作事業之目的亦即三民主義所日夜以求之者而合作社部可以達到這個任務而且比用任何方法還容易達到這次合作討論會有各專家共同討論我想一定會有很好的結果的也就是對三民主義之實行有很好的辦法的合作事業是一種社會的經濟組織一社會有一社會的經濟環境所以一社會也有一社會的經濟組織共產主義之所以不能通行中國者以此我們中國廣土衆民各地方的風俗習慣和生活方式都有不同把外國的合作制度整個地移到中國來當然不能完全適用所以我希望大會能特別注意討論出一個中國本位的合作制度綱領和適合每一個特殊地方的合作制度實施辦法出來這次會議各方面都有參加的不妨用最公開的最誠懇的態度來研究討論最後定出一個完善的方法來推行都是最所希望的近來合作事業進步很快不過一種單是發展而沒統一的管理其流弊一定是很大的這次大家不妨將實際情形加以分析提出一個適當的管理和指導的方案來使合作事業本身成爲有組織地發展和管理現在又有一部份人借合作的名義來剝削農民這我們亦須注意到的還有放款的方法我們也得研究一下有許多地方需要放款而無款可放反之亦有不需放款的地方却有許多款項競爭地放出這也是一種無組織的現象所以我們希望合作事業能夠有計劃有組織的進展那才能使全國人民平均的享受合作之利

再談到銀行方面過去數年中銀行家多注意工商業而忽略農村方面結果使農村與銀行界同時踏入一條死路今後雙方要求生存必須從合作方面找尋生路我們應該以有效的方法把垂死的銀行界和農村救活起來以盡治標之功更進而研究合作事業

之根本問題以政治之功標本兼治以達救國家民族之責任現在合作討論會在金融如此枯澁的時候開會真可謂適逢其時而其成功也是可以預料的兄弟譚代表中央祝本會的成功

(三) 國民政府代表葉委員楚儉訓詞

今日是全國合作事業討論會開幕的一天兄弟躬與盛會覺得非常榮幸兄弟現在想很簡單的向諸位進幾句祝詞我們大家知道中國農村是破產了而合作事業是救濟農村破產的最好方法是毫無疑義的合作事業並不是在農村已破產之後方有推行的必要乃是農村破產事勢上促進合作事業的推行如果農村不破產農民的收入很充裕農民的生活很安定是不是就不必推行合作事業了呢那並不是這樣在現在可以說是因為農村破產然後促進合作事業的推行不過如果農村沒有破產合作事業也是一樣要推行的我們來看盛行合作的各國他們農民都有很良好環境生活既優裕生產也很豐富推行合作事業也很起勁而且進步是很驚人的現在我們農民到了這樣地步推行合作事業當然更覺得是必要的了不過推行合作事業在我們有一個困難這個困難我們必須設法使之減少剛纔主席說過陳部長也報告過中國合作社在數量上非常進步同時又聽到陳部長說數量雖有進步但質量上是怎樣呢這還是一個問題我們不但要講數量還要講質量五年前江蘇農民銀行有一個規定非合作社不放款所以便有許多許多的合作社產生因為是知道有款可借的緣故這與其說是合作社不如說是合借社我們覺得合作社一方面要存款最上增加一方面還要質量上的進步這二點是很要緊的

合作社最重要的有三個步驟有了合作社第一是管理第二是指導第三是流動合作社具備了這三個條件就很好了管理的責任政府應同合作社合作指導一切學校機關幫助進行如鄉村師範金融界等等各方面共同來合作然後便能得到相當的功効以達到數量與質量上的進步這是我向諸位說的幾句簡單的話關於管理指導流動這三點是否之處請大會注意這便是國民政府很大的希望

(四)實業部陳部長公博報告召集會議經過

(一)中國農村經濟建設的出路

今天是一國合作事業討論會開幕的日子，中央黨部國民政府都派代表指導各處代表和中外專家參加，我們覺得非常欣幸。我們知道在整個世界經濟不景氣的潮流中，中國也跟着變成不景氣了，其中尤以鄉村農民所受的影響為最深刻。他們一方面是受着外來不景氣的結果，一方面是受了歷年的災荒水災旱災連續地在中國的農村發生，農民生活的窮困可說是達到了尖端。農村經濟的組織可說是到了破產的危境，以百分之八十五左右的中國農民和號稱「以農立國」的國家而有這樣破碎不堪的農村現象實在是非常值得憂慮的。

對於中國農村的經濟建設，我認為合作事業確是一個很有力量的工具。固然要經濟建設得從多方面去進行，農業衛生工業教育地方政治合作都是不可有一件忽略的。農業是生產技術上的建設，工作衛生是鍛鍊農民體格的建設，工作工業是增進農民收入的工作，教育是從文化上以達於經濟的建設，工作地方政治是從政治到經濟的建設，工作而合作是經濟的基本工作。可是在這多方面的方面，我們認清只有合作是經濟建設的開始方法，只有合作是經濟建設的中心動力，只有合作是推進其他建設工作的主體。合作事業能推行盡利，則一切農業衛生工業教育地方政治都跟着有辦法。總理在民生主義各講中曾反覆稱道歐美各國合作社制度的利益，在所著地方自治開始實行法中又以各項合作社的組織為主要的設施。合作事業的重要性是絕對不容我們忽視的，尤其是在中國現在的社會情形更不容忽視。

(二)中國合作事業的現狀和困難

我國對於合作事業已有十餘年的歷史。據中央統計處去年所發表全國合作社統計截至民國二十三年六月月底止，全國的合作社總數為九千九百四十八社，較之民國十四年增加九十倍，較之民國十三年則增加一百倍。社員人數共計三十七萬三千八百五十

六人較之民國十六年增加二十六倍有奇至於分佈之區域在民國十六年至民國二十三年之間已由十省二大都市推廣至二十省七大都市其進步的情形誠足以使我們樂觀但是要知道現在世界各國的合作也是一日千里的進展中國的合作社在數量上祇佔了世界的第十二位再就合作社社員數來看我們人口總數為四萬五千餘萬人而合作社社員數僅二十七萬三千八百五十六人按比例計算尚不及千分之一比較丹麥的社員人數占全國人口百分之二七蘇俄的社員人數占全國人口的百分之六六相差更遠了

雖然我們的工作事業在合作社的數量上在社員的人數上不能和其他的國家相比較但是就我們辦理合作事業的精神上觀察中國的合作事業是充滿了希望從各位在全國合作事業討論會所提的各種報告看來更使我們確信中國合作事業已造成了相當的基礎更使我們相信中國合作事業有可樂觀的前途中國合作事業進展較為遲緩的原因就是因為在我們面前有好多的困難可是這種困難是大家的大家都在這困難中掙扎我們大家所感到的第一個困難便是推行合作事業方法的混亂各行其是缺乏統一的方法

第二個困難是辦理合作事業的時候大家感到基本人才的缺乏有的很熱心於合作事業可是對於合作的知識實在不夠或者有相當的經驗而沒有長期幹下去的毅力所以即使合作事業能夠突飛進猛可是基本的人才不能和他相呼應的時候要突飛進要突飛進也是無辦法的

第三個困難是缺乏系統的計劃不但是沒有系統的計劃在某種狀態下或至於互相衝突而從事合作事業的各位同志又因為地位的關係或者不便說或者不願說結果便影響於整個的合作事業上面去

第四個困難便是一般輿論方面對於合作事業尚缺乏一種清楚的正確的認識或者把合作事業看得太輕或者把合作事業看做慈善事業或者把合作事業作為普通的投資看待沒有正軌的輿論來批評和指導實在也是中國合作事業發展的大障礙

第五個困難是經費的竭蹶使合作事業不能儘量發展可是這些困難事實上都是有方法可以避免的都是有方法可以擺脫的這種困難在過去固然是中國合作事業的致命傷可是在大家下了決心大家努力擺脫以後絕對的不能再阻障我們的發展了

(三)中國合作事業已奠定的基礎

再根據我們已往的經驗中國的合作事業在大體上是成功的這並不是誇大我們的工作成是一種過分樂觀的話在事實上明明這樣的告訴我們我可以舉幾個事實出來

一、中國農民是最合作的中國農民對於借款的歸還是極守信約的不但是按期歸還並且是先期歸還我記得有一位很熱心辦理合作社的同志告訴我說有一處的農村放款是由銀行代收代付的當農民的借款到期他們有的從幾十里甚至從百餘里外拿着雪白的洋錢到銀行來付款有的是前一天晚上便到坐在銀行的大門口等候付款不巧得很誰知第二天是一個休假日銀行不開門於是他們便坐著等候且等到第三天早晨便爭着付款像這樣的中國農民可說是世界沒有一個地方的農民再比他們守約再比他們有信用再比他們能合作了

二、中國辦理合作的人員其精神是最可欽佩的他們都是拚命的努力拚命的奮鬥今天在座的諸君大都是實際從事工作的同志看每個人面上都帶着鄉村的泥土和受太陽晒炙過的面龐這便可認清中國從事合作事業的同志是怎樣的努力

三、各國的金融界對於合作社多取着反對的態度而在中國則金融界對於合作社却取着互相聯絡的態度不但如此並且鼓勵農民組織合作社這也是我們的成功點

四、政府和黨的方面對於合作事業都具着莫大的決心政府方面在中央各省和各縣都把合作視為重要建設工作黨的方面更把牠作為七項運動之一

這些都充分的表現中國的合作事業是光明的成功的

(四)對全國合作事業的期望

全國經濟委員會行政院農村復興委員會和實業部三機關大家感到對於全國合作事業應作整個的策劃所以聯合發起一個全國合作事業討論會本來我們是用全國合作會議的名字因為我們希望各專家和各處代表多發表他們的意見多貢獻他們所得的經驗所以加入了討論兩個字同時為求集思廣益起見我們也延聘國外的專家參加討論會經三機關聯合籌備今大是開幕了希望各位開會時對於下列四點能給我們以詳密的貢獻

第一點希望在全國合作事業討論會開會時能注意到嚴密中央與地方推進合作事業的聯絡過去中央和各地地方辦理合作事業很少接觸的機會更不能聚集有關的各方面作整個的討論因了有這種隔膜結果使中央所定的方策有時不能適應地方的需要而地方的困難情形中央也無法知道譬如說關於合作社的登記就法理說牠的登記應該有二種程序開始是申請組織的登記合作社再則是正式成立合作社後的登記這比較一般的社團的登記是已經簡單的多了但是也許有一般合作社負責的職員和社員他們不願意有登記或者根據他們舊有的心理怕上衙門爲了組織合作社上了一次衙門已經是不不得已的事如果要經過幾次的登記他們便說「我們甯可不組織合作社不願意多上衙門」這樣的使很有影響於合作事業的發展以上所舉的不過是一種例子不僅如此如果中央和地方間沒有充分聯絡就是要調查各地的合作社數類每省有幾個信用合作社某縣有幾個運銷合作社的組織也非易事所以我希望在全國合作事業討論會中大家能在嚴密中央與地方推進合作事業的聯絡上着眼這次會議使很有價值了

第二點希望在全國合作事業討論會開會後能計劃出來一個中國本位的合作制度西洋的文化流到中國已經有許多年但是因爲我們沒有根據國情把他切實的消化所以到現在沒有得到什麼的大益處合作事業我們更不應該完全仿效他國應該根據事實有一個中國本位的合作制度我們在魯時也有合作社的組織不過不是用合作社的名義也有許多農民的組織做着合作社的事情可是沒有合作社的形式我們應該採取歐美的長處同時兼顧本國的特質建設起來一個新的制度不過計劃這種中國本位

的合作制度不是一件易事中央方面雖然希望有這樣的嘗試但很希望各方面參加意見現在好了這次全國合作事業討論會有中外的專家我們希望外國的專家能把他客觀的見地發揮出來我國的專家能把主觀的批評詳細提出來中央地方各工作人員也盡量的貢獻意見這樣的我深信以各位會員的努力建設一中國本位的合作制度也不是一件難事

第三點希望在合作事業討論會開會後能使政治社會技術三者打成一片要謀合作事業的發展政府機關技術機關金融機關非多多聯絡不可政府對於農村放款牠最重要的是「打頭陣」的工作就是在沒有人去放款的農村如有交通不便農民缺乏組織或其他種種原因這時候政府便該去打頭陣到這一類的農村裏去放款等到地方平靖交通方便農民組織力充實時便邀請其他機關去投資還有技術機關不便做的時候由政府機關出來擔任漸漸地將政府社會技術三者打成一片

第四點希望各位能盡量地報告各地合作事業的實況和工作合作事業變化萬端同時極小一點困難往往造成重大的損失所以非互相觀摩不可最希望的能互相報告各地的實況和工作大家採取長處改過缺點使全國合作事業討論會不至於被人指為空談舊理的會議而是注重實際工作的會議還有我們認為目前的錯誤不是一件丟臉的事如果有可以改過的錯誤而不去改進才是丟臉我們對於一時的成就也切勿樂觀我們應該跟着社會一同的進展才是無上的快樂

以上四點是我對於合作事業討論會的期望也許我對於到會會員所要求的太多實在因為我對於全國合作事業發展的希望太濃了

(五)結論 最後我還有幾句話要向諸位說的

過去的合作事業多各行其是現在我們大家感覺困難的衆多問題的嚴重非聚在一起作整個的討論不可在這種集合裏我們應該

甲、討論合作事業各問題的重心點

乙、各人說出所感受到的困難

丙、商榷解決的方法

丁、計劃一個具體的辦法

這種聯合討論的需要不自今天開始但是聯合討論的實現却始於今天我們應該使政治社會和技術打成一片使政治社會化技術化同時用社會的力量和技術的力量來推動政治今天在座的有辦理合作事業的先輩有中央和地方的實際工作人員有社會機關及金融機關的合作事業主辦者有國內外的專家這樣的濟濟一堂這樣的開誠相見我不敢說牠是絕後的盛會但我敢說這一次是空前的盛會希望各位在開會時多發表所見替中國合作事業謀一條光明的出路這樣的今天可說是中國合作事業的新紀元更希望共同努力使合作事業實現其功效給與經濟建設上最大的貢獻並使合作事業成爲農村經濟建設最重要的工具鄙人以實業部的地位參與此次會議懷抱有非常的熱忱同時感覺到所負責任的重大敢在這裏希望各位的儘量指教

(五)會員梁耀祖答詞

略謂此次上海召開全國合作事業討論會各方參加會員達百餘人之多如此盛況前所未有希望在中央及國府指導之下開誠討論庶幾會議有良好結果云

九 謁 陵 昭 告 文

維中華民國二十四年三月十三日全國經濟委員會常務委員汪兆銘孫科宋子文蔣中正孔祥熙行政院農村復興委員會委員長汪兆銘實業部部長陳公博謹偕全國合作事業討論會全體會員恭謁

總理之靈而告之以文曰吾國邇來變患頻仍民生益困百業凋殘外受世界經濟之恐慌內感農村之破產國民交窮岌岌垂危非難尋以危懼之村也草復興農村之責任改實業建設之要職深維救國急務首在復興農村然非改善經濟組織無以謀農村之復興

非推行合作事業無以謀經濟之改善爰召斯會以集衆思期以議論精研之結果用策合作事業之進行開會伊始謹掬至誠昭告於我

總理之前謹我

總理觀察民情予以福佑在天之靈實式懇之謹告

十 閉會式

(一) 主席汪院長兆銘致閉會詞

全國合作事業討論會各位會員先生

自從討論會開始以來各位先生本其平日之學問與經驗加以在大會中之和衷商榷遂能於最短期間製成各種議案使關於合作事業進展之各種問題都得到適當之解決這種精神和這種成績是深可欽佩的

剛才聽到大會宣言知道關於合作系統制度合作業務合作金融合作教育以及其他各種議題各種決議這都是於合作事業之進展極有關係本來每一事業之進化其始多由一二人之心力爲之創始其後因分途發達而趨於繁複其後再加以組織而成爲簡單化的系統現在合作事業也循着這條進化的路線最初薛仙舟先生苦心提倡繼之以各位先生各就所在地力求進展不謀而合不約而國十餘年開合作社數目增至萬餘如今各位先生更聯合起來創立一個合作事業之系統使之有了中心有了具體的組織以推動全國的合作事業這不能不說是合作事業的一個進步也是這次大會的一個重要貢獻至於合作金融問題在現在我國農村經濟凋敝政府財政拮据的狀況中固然不容易得到解決但是這個問題若不總解決則合作事業的前途幾乎無進展可言這次大會中有王志莘先生關於合作金融系統的一個很好的提案這個提案的內容可謂體大思精再加以各位先生在審查的時候不厭

情詳述在大會中得到滿意的通過這也是這次大會的一個重要貢獻此外各種議案都有極好的成績宣言中已經包括不待兄弟一一列舉了

本來我們在大會中有一個共同的目的便是怎樣使農民感覺到合作之需要與合作之興趣怎樣使合作事業能達到解除農民痛苦增進農民利益之重大目的以中國幅員之大而農民在人口中佔大多數欲普及合作事業於農民已不易言加以交通之未發達教育之未普及在在使合作事業進行受有障礙但正爲如此我們對於合作事業的努力更不容緩我們深知合作事業不但使農民經濟得到良好的解決并且使農民道德得到良好的訓練中國農民本來是囿於個人主義家庭主義由各種合作組織之發達可以便合羣之美德伴着經濟生活之改善而日益發達所以我們對於合作事業不是視爲一種枝節的政策而實在視爲國家社會的根本政策因爲這樣所以我們的努力更不容懈

全國合作事業討論會今日閉幕這閉幕的意義是討論終了實行開始兄弟服務政府深知政府方面從此責任加重關於合作事業之改良發達固然靠各位不斷的努力而政府方面以政治力量爲之推進這種責任是萬不能放鬆的兄弟願與各位先生同心合力來擔負這實行議決案的責任并且借這機會對於各位先生幾日來的勤勞和貢獻深致敬意深祝各位先生之健康

(二)會員文獻答詞

今天是全國合作事業討論會閉幕的一天兄弟代表各會員作一個簡單的答詞這次全國經濟委員會行政院農村復興委員會實業部召集全國合作事業討論會這自民國成立以來可算是破天荒第一次同人等對於大會感覺非常感動並已就各人所知將合作法規金融業務教育各方面貢獻政府以備採納希望政府能以最誠懇的態度與最迅捷的方法使議案早日實行始不負此次會議之初衷我國合作事業自民國十七年始列爲七項運動之一時至今日竟能召開全國合作事業討論會且其所討論者不僅爲原則上之問題并進而涉及其內容實不可不謂合作運動已有相當之進步各國採用合作制度係在產業發達之後因產業發達之結

果流弊甚深故各種制度應運而生而合作制度即爲補救此種流弊之一個制度我國則不然我國爲三民主義國家經濟上主張民生主義的建設而合作制度即爲實現民生主義之惟一方法故合作制度在我國經濟建設上應認爲正統而非旁系此次合作業務範圍甚廣與農工商各業均有關係故合作事業亦可謂之國民經濟事業而推行合作事業即是推行一般國民經濟事業以首教育則合作教育即爲對一般民衆的教育其實合作制度本身即爲一種教育事業故推行合作事業亦應本教育精神去努力上述三端備就鄙人觀感所及略爲陳述最後希望大家努力

第二編 審查報告及原議案

一 第一組審查報告 第一號

原議題及提議人

- (一) 擬請建議政府確定全國農業合作社之系統案 (中國華洋義賑救災總會代表林行規提)
- (二) 擬請中央確定全國合作制度系統案 (金陵大學農學院代表章之汶提)
章 宗 齊 啓 明
- (三) 建立全國合作系統以利工作之進行案 (專家張國維提)

原議案要點

第一案要點以合作社為單位組織區聯合會縣聯合會省聯合會合作社全國會議除合作社全國會議僅承受各聯合會委辦事項區聯合會于縣聯合會成立後解散之外實為三級制即合作社縣聯合會及省聯合會是

第二案要點合作社登記事項由合作事務局辦理教育指導訓練工作由合作協會負責至于金融機關職在供給資金

第三案要點

(一) 合作行政

實業部設合作科分置核教育文書三股一建設廳設合作股

(二) 合作事業

全國合作事業促進會—省合作事業促進會—合作指導員—合作社

(三) 合作金融

放款銀行

(四)合作教育

審查意見

第一案

查合作社聯合社之組織合作社法施行細則草案內已有規定似應與實業部提案合併討論

第二案

(一)合作社登記事項由合作事務局辦理一項應與合作行政系統各案合併討論(二)教育指導訓練工作似應由各級政府統籌辦理或委託適當機關團體辦理無庸由合作協會負責合作協會亦無組織之必要(三)金融機關職在供給資金原則成立惟所列關於合作投資之辦法應移送第三組審議

第三案

(一)合作行政部分應與合作行政系統合併討論(二)合作事業部分合作事業促進會似無組織之必要(三)合作金融部分移送第三組(四)合作教育部分移送第四組

審查結果

照審查意見通過

大會決議

照審查意見通過

原議案

一 第一案 擬請建議政府確定全國農業合作社之系統案 提議人 中國華洋義賑救災總會代表林行規

理由

農業合作組織以合作社為單位社數至相當成數時自應相機聯合組織區聯合會縣聯合會省聯合會完成合作社之系統以收合作之效益至全國聯合會之設立因我國地方遼闊各省情形不同擬暫不設立而以合作社全國會議代之

辦法

(一)合作社 以村內及其附近之居民為組織分子一村設立一處為原則得視地方之需要兼營各種業務並得為縣聯合會之代理人

(二)區聯合會 以區內之合作社為組織分子縣聯合會成立時解散之縣聯合會認為必要時得就區聯合會所在地或擇適宜地點設立辦事處

(三)縣聯合會 以區聯合會及合作社為組織分子並得為省聯合會之代理人

(四)省聯合會 以縣聯合會區聯合會及合作社為組織分子

(五)合作社全國會議 每年開會一次由各省省聯合會縣聯合會或合作社推舉代表參加分組討論得向政府建議必要時於散會後得設秘書處承受各聯合會委辦事項

綜合上述辦法區聯合會於縣聯合會成立後解散之全國聯合會擬以全國會議代之整個系統擬請確定為三級制即合作社縣聯合會及省聯合會是

一一 第二一案 擬請中央確定全國合作制度系統案 提議人

金陵大學農學院代表李之汝
家念啓明

理由

合作事業爲我國新興事業之一種國人見於需要之迫切力加提倡各處組織合作時風靡一時然考其究在類多自爲風氣尙少通盤籌劃互相協調爲謀我國將來合作事業發展計爰有本案之提議茲就合作行政合作指導及合作投資三方面分別確定整個合作制度系統各就其範圍執行以期分工合作藉收互助聯絡之成效故特提出本案請求

公決

辦法

合作社登記事項由合作事務管理局辦理教育指導訓練工作由合作協會負責至於金融機關職在供給資金茲將二機關之系統及其互相關係分述於下

(一)關於合作行政者

(甲)中央合作事務管理局

1 組織 (1)直屬於實業部

(2)設局長一人職員若干人

2 經費 由實業部撥撥

3 職務 (1)審核各省合作事務管理局組織條例

(2)審核各省合作事務管理局之計劃報告及合作施行條例等

(3)從旁協助成立全國合作協會

(4) 加委各省合作事務管理局局長

(5) 爲各省合作協會之監督機關

(6) 辦理全國合作統計

(7) 其他關於全國合作行政事項

(乙) 省合作事務管理局

1 組織 (1) 直屬於建設廳

(2) 設局長一人職員若干人

2 經費 由建設廳撥

3 職務 (1) 頒佈合作施行條例及辦事細則

(2) 登記合法之合作社

(3) 更改登記事項

(4) 解散不良之合作社

(5) 從旁協助成立省合作協會

(6) 其他關於全省之合作行政事項

省合作事務管理局於必要時得設區合作事務管理所辦理該區所屬各縣之合作事務所址最好設立於該區適中之縣政府所在地其職務如下

(1) 審查區內各縣新組織之合作社發給成立許可證

(2) 呈報省合作事務管理局新成立之合作社正式備案

(3) 受省合作事務管理局之命調查所屬之合作社

(二) 關於合作指導者

(甲) 全國合作協會 本會組織應由下而上俟各省合作協會感覺有全國合作協會組織之必要時得組織之

1 組織 (1) 代表大會 由省合作協會合作教育機關及合作專家或經濟專家組織之

(2) 執行委員會 由代表大會公推三人至五人組織之

2 經費 (1) 政府津貼

(2) 全國農業合作貸款團捐助

(3) 其他補助費(如收回之賬款等)

(4) 各省合作協會繳納之會費

3 職務

(1) 審核各省合作協會事業計劃

(2) 辦理高級合作人員研究班

(3) 促開全國合作年會

(4) 選聘代表參加世界合作事業年會以期明瞭世界之合作運動

(5) 宣傳合作主義

(乙) 省合作協會

1 組織 (1) 代表大會 由各合作社聯合社會教育機關學術團體及合作專家經濟專家組織之

(2) 執行委員會 由代表大會公推五人至七人組織之(執行委員會委員聯合社應佔過半數)

省合作協會在必要時得組織區合作事業指導所辦理該區所屬各縣合作指導事宜

2 經費 (1) 省政府津貼

(2) 投資銀團捐款(以投資額利息收入百分之十計算)

(3) 合作社年捐(每社至少五元)

(4) 其他補助費(如牧回之賑款)

3 職務 (1) 竹同辦理合作教育著有成效之學校訓練初級合作指導人員

(2) 委派合作視察員指導員及查賬員指導組織及審查全省之合作社(查賬員得由指導員兼任之)

(3) 接受各指導員及查賬員之報告書

(4) 促請視察員及指導員年會

(5) 製定並印行各種模範章程簿記表冊及其他合作社之應用文件

(6) 向省合作事務管理局報告各社社務及新社內容以作登記之根據

(7) 向銀團報告各社業務情形以作銀團放款之根據

(8) 答復合作事務管理局及投資銀團諮詢事項

(9) 宣傳合作主義指導各社業務之經費(每一指導員指導之社數最多不得超過一百社)

(三)關於合作投資者

(甲)全國農業合作貸款團

1 組織 由全國各大銀行組織之

2 職務 (1)區劃與分配全國合作貸款區域(由中央合作事務管理局全國合作協會及貸款銀團代表會商決定之)

(2)決定對各省合作貸款數量與利率

(3)補助合作協會資金

(4)決定成立省農業合作貸款團

(乙)省農業合作貸款團

1 組織 由全國農業合作貸款團指定之銀行組織之遇必要時省貸款團得組織區農業合作貸款辦事處

2 職務 (1)決定營業區域(由省合作事務管理局及省合作協會代表及投資銀行代表會商決定之)

(2)決定對營業區內合作社或聯合社貸款數量及方法

3 放款 (1)須根據合作社聯合社(在聯合社未成立之區得貸款於合作社)之請求經銀團代理人之審核即可放款

(2)對於放款如有特殊問題時貸款團得諮詢省合作協會或派視察員視察之

(3)貸款之合作社聯合社每一會計年度終了時須將查賬員之查賬報告書送交銀團以供參考

二一 第二二案 建立全國合作系統以利工作之進行案 提議人 專家張國維

理由

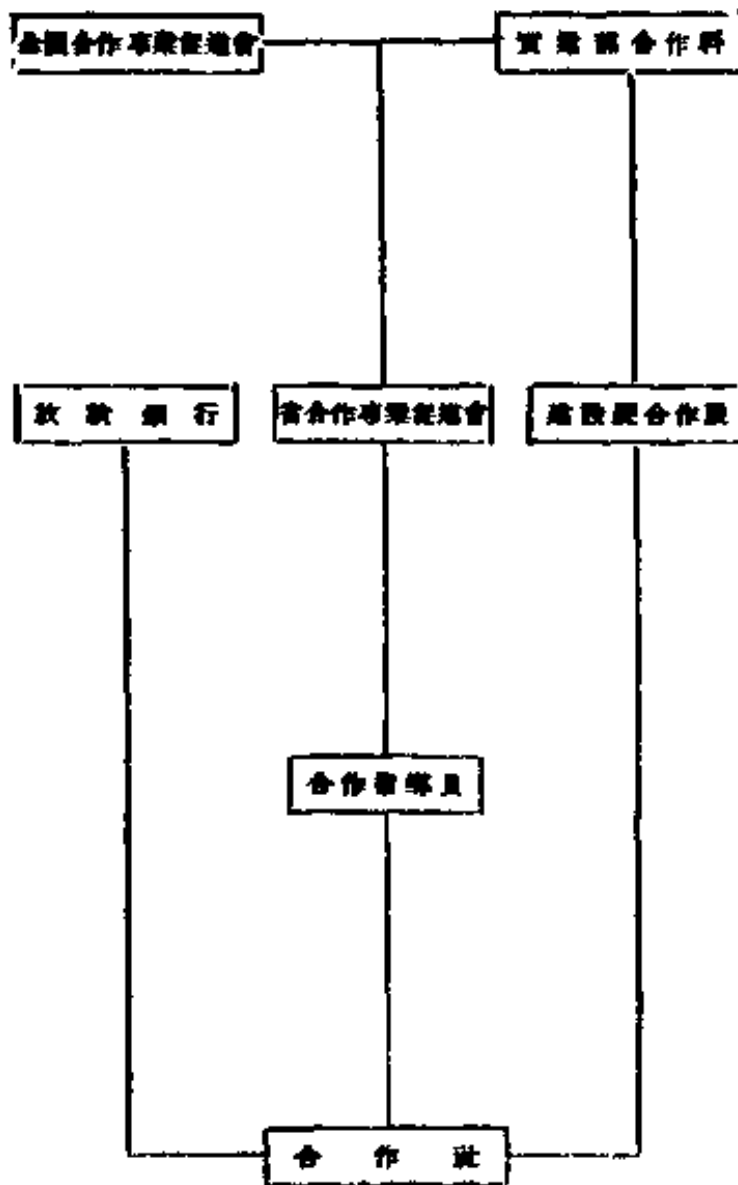
查吾國合作事業已有十餘年歷史推行遍全國聲浪滿朝野然試究其內幕則並無一貫之理論與整個之方策即就政府所主動者言之各省有各省之主張各地有各地之辦法而各省各地又復有私人團體與公私銀行之推助競爭重複互相排擠致使原則背馳

實力分散處此情勢之下苟無一適當之組織體系以資補救長此以往恐將陷全部事業於深蹙衰落之域說者於此或將謂合作事業爲一純粹之民衆事業應許其絕對的自由發展與組織然證諸吾國國情幅員廣大交通梗阻經濟破產教育落後而一般社會又素無近代經濟之訓練與修養於絕對自動條件下期其能於短時期內卓著成效以滿足吾人最迫切之需要實不可能故有賴於客體之援助與計劃也

辦法

圖雖不才謹擬具全國合作系統綱要如左

全國合作事業系統表



內容分左列兩大部份

(一)組織系統

上表分左列四部份說明之

(附註) 合作教育當就現有之人力財力因時因地辦理之不必另成固定系統

(二)合作行政

政府在合作行政上應立於監督與扶助地位不必從事於實際之指導茲擬具合作行政組織如次

實業部設合作科由熟習國內外合作事業專門人材担任分左列三股

審核股 担任考查登記與審核

教育股 辦理合作教育宣傳及聯絡事宜

文書股 担任統計出版及文書等事宜

如工作增多時得擴大組織成立全國合作事業管理處並得聘請國內外合作專家充任顧問或指導

建設應設合作股由合作專門人員及會計師担任調查統計登記及審核事項

(乙)合作事業

合作社聯合會富有經驗之合作團體及專家應為推行合作事業之主力其辦法如次

全國合作事業促進會

在全國合作社聯合會未成立以前為策動全部工作之進行起見似有集中全國合作力量——政府團體及私人——成立全國合作事業促進會之必要惟此種高級組織須立於客體的扶助與指導地位以養成真正之民衆自動合作事業為原則

全國合作事業促進會究應如何產生如何組織當俟此次大會最大多數之意向決定之

省合作事業促進會

負有推行全省實際合作事業之責任為適應吾國國情與環境起見擬具左列甲乙兩種辦法

甲種辦法 以省為單位在省會設立省合作事業促進會為推動機關

省合作事業促進會組織由合作社聯合會推動合作事業團體酌派代表會同專家及當地合作領袖成立合作事業指導委員會為最高執行機關政府及銀行界亦得各派代表一人列席該會藉資聯絡指導委員會之下設總幹事一人負責實際推行全省合作事業之總責總幹事之下分設左列三股

指導股 設主任一人(由專家兼任之)職員及指導員若干人(暫定每縣一人)負合作社組織及指導責任並兼辦合作教育宣傳及法律等事宜

文書股 設主任一人職員若干人辦理文書調查統計及出版等事宜

庶務股 設股長一人職員若干人辦理出納及其他雜務

省合作事業促進會經費 由政府放款銀行及合作社共同担任銀行既取得放款合作社權利又不須自派指導員故有捐助促進會經費之義務

省促進會經費按省大小暫定全年為二萬至六萬元惟此種經費必須加以保障使不受任何政治與環境之影響

甲種辦法可先試行於華北及西北在長江流域如不能施行甲種辦法時可試行乙種辦法

乙種辦法 此辦法以政府為主力與當地合作團體合作社聯合會及專家共同推動合作事業以省為單位每省設一合作事業促進會其組織大概與甲種辦法相同惟添加置核一股(建廳合作股傳設)名義上屬建設廳實際上有左列特性

1 事業獨立 2 經費須保障 3 工作須絕對的科學化與專門化此為一過度辦法經過相當時期再由政府將指導之權交還民衆

(丙)合作金融

合作社資本由公私銀行負責接濟惟銀行今後祇能放款不能自行指導合作事業以免競爭而杜流弊

私人銀行放款規定

1 銀行應享之權利

- (1) 由政府許可私人銀行有放款與合作社之特權
- (2) 由政府保障其放款
- (3) 由合作事業促進會供給貸款銀行關於承借合作社之營業狀況償還能力及信用程度等確實消息必要時可代為負借款保證責任

2 銀行應盡之義務

- (1) 私人銀行既取得放款合作社之特權自當有隨時放款之義務非有特殊情事不得停止放款
- (2) 各特許放款銀行對於合作社放款利率應當一律並應以市面最低利率為標準不得對合作社抬高利率
- (3) 各特許放款銀行有繼續捐助合作事業促進會經費之義務非至停止放款時不得停止其捐助
- (4) 銀行向合作社放款應重信用如信用不足時可用保證權不得濫用抵押放款

如一省有數家銀行均欲向合作事業投資時其放款及捐款額之分配以及放款區域之分配由銀行自行商議決定又放款銀行除與合作社發生借貸關係外不得有危害合作社之壟斷或投機事業

政府銀行放款之規定與私人銀行大致相同惟因政府對農村放款含有救濟性質故其利率應較私人銀行為低

又為鼓勵私人銀行投資農村起見政府銀行放款不應與私人銀行相競爭應彼此劃定放款區域或共集聯合放款資金（如最近四省農民銀行與交通金城上海等銀行所組織之農業貸款銀團）就目前情形而論政府銀行放款似應集中災區匪區與無銀行區域

又據鄂皖贛之四省農民銀行已逐漸穩定可能時合併該四省之地方銀行成立中央實業銀行既省開支又增力量在營業上亦可減少競爭與重複

（丁）合作教育

吾國目前合作教育大別為左列兩部份

1 專門合作教育

委託設備完善之大學予以相當補助開設合作人員訓練班聘請國內外合作及合作有關之專門人材担任教授訓練高級指導人員除理論外尤重實際之技術（如簿記統計會計售貨學運銷學貨幣學銀行學普通經濟及農業科學等）及人格之修養畢業後分發各省合作事業促進會服務担任巡迴指導員再由此項指導員會同當地合作事業人員籌辦各縣短期合作講習所訓練當地民衆使能直接担任合作工作

至於現有合作指導人員之重新訓練可採循環訓練方法詳全國為若干訓練區域譬如先自江蘇起將該省現有之指導員調來訓練以新畢業之訓練班學生調往該省各縣實習由專家實地指導該省各縣指導員受訓期滿後再將該省實習生調往他省或補充缺額如是循環訓練惟現有指導員重新訓練當施以嚴格之考核與試驗不合格者即行淘汰務使今後合作事業中每一職員必須有其應盡之工作效率蓋非如此不足以補救合作事業之衰退也

2 普通合作教育

擬定左列各項辦法

(1) 應設法喚起教育當局之注意以合作及愛國思想爲今後我國國民教育之基礎

(2) 呈請教育部通令各大學經濟系及各農業經濟系必須加授合作課目研究合作理論

(3) 擬定各級合作讀本以便各中小學及平校附帶教授

(4) 每省每夏須開辦合作講習會一次召集全省小學教員鄉區長黨務工作人員及其他社會服務人員來會授普通合作教育以便廣播合作知識及思想

利用演講會遊藝會電影無線電台標語傳單等作合作宣傳

規模較大之合作社可能時應抽一部份盈餘辦理合作教育事業如合作補習夜校合作青報閱覽室等必要時由當地政府酌量補助

(5) 指定有力報紙開「合作訊」一欄每週一次登載簡要之合作理論消息及辦法

(6) 定期舉行全國合作宣傳週擴大宣傳

(7) 各種教育及宣傳工作由當地之教育當局黨部幫同合作事業人員辦理之

(8) 實施步驟

設定實業部合作科及全國合作事業促進會担任左列各項工作

健全合作法規嚴格實施全國合作社調查登記與業務審核

舉辦專門合作教育訓練高級指導人材

3 劃清銀行與合作事業之關係

4 創辦國際合作貿易

5 組織各省合作事業促進會

上列各項工作在全國合作事業促進會未成立以前由實業部會同推動合作事業之團體（如經委會中國合作學社華洋義賑會等）籌辦之

次由各省合作事業促進會會同省府辦理左列各項工作

1 澈底整理舊有合作社

2 倡辦新合作社

3 推廣合作教育及宣傳

4 流通合作金融

5 協調合作事業與其他經濟事業之關係

6 嚴格施行合作社考查登記與審核

左列工作在省會合作事業促進會未成立以前由現有省合作機關辦理之

以上是否有當敬請

公決

一一 第一組審查報告 第二號

原議題目及提議人

(一)擬請規劃監督指導及資金調劑責任案 (華北農業合作事業委員會代表章元善提)

(二)請建議黨部政府規定「凡提倡合作事業之團體對於合作社之指導與金融協助行為應得當地最高主管合作行政機關之尤可不得單獨進行以昭慎重」是否可行請核議案 (湖南省政府代表丁鵬森提)

審查意見

兩案合併審查意見前案辦法第二項修正為屬於指導方面者一省之內所有指導之責由省監督機關兼理或委託適當之機關團體代理或鼓勵得其尤可之社會學術團體協助推行一面促成省聯合會之成立並健全其經營能力第三項移第二組審議第四項刪去第十五案中乙兩項已包括於第二案內不再討論內項移第三組審議

審查結果

照審查意見通過

大會決議

照審查意見通過

原議案

一 第一案 擬請規劃監督指導及資金調劑責任案 提議人 華北農業合作事業委員會代表章元善

理由

我國農業合作事業尚在提倡時期人民知識薄弱經驗缺乏經濟力量尤不充足監督之權困難操之政府即指導以及資金之調劑

亦需政府或社會團體加以獎掖及暫代籌措諸以往之事實監督指導既屬混合不清而負責金調劑之責者往往又從事指導甚至在同一地域內有兩個以上之放款機關即形成有兩個以上之指導機關各自爲政步驟不一致使人民莫知所從自應由政府將三種責任分別規劃庶事權統一發展可期

辦法

(一)屬於監督方面者 政府應定農業合作行政之組織依法行使監督之權

(二)屬於指導方面者 一省之內所有指導之責應由省聯合會負之在省聯合會未成立以前由省監督機關逕自兼理或委託適當之社會團體代理一面促成省聯合會之成立並健全其經營能力

(三)關於資金調劑方面者 由中央金庫設立各省金庫負責處理之在省金庫未成立以前省監督機關得暫負籌措之責任不妨實合作精神之限度內鼓勵商業資金流入農村一面促成省金庫之設立

(四)上述行政系統及金庫組織均應有嚴密之規定應於原則經大會決定後由主管機關負責擬定頒行

一一 第二二案 請建議黨部政府規定「凡提倡合作事業之團體對於合作社之指導與金融協助行爲應得當地最高主管合作行政機關之允可不得單獨進行以昭慎重」是否可行請核議案 提議人 湖南省政府代表丁鵬高

理由

合作事業應積極提倡不應濫予提倡若徒憑學理指導合作或質量懸殊而受協助勢必釀成旋起旋閉之勢予人民以不良印象其結果并不能達到該團體本身提倡合作之目的故宜由主管機關統籌策進

辦法

(一)請建議中央黨部政府通令所屬遵照辦理

(二)以省爲單位凡省內實施指導及以金融協助合作社之團體統由最高主管合作行政機關主持組織委員會交換意見溝通主張

(三)非經政府登記之合作社不得以金融協助

三一 第一組審查報告 第三號

原議題題及提議人

(一)請兩立法院修正合作社法第十三條是否可行請核議案

(二)兩立法院修正合作社法第十五條是否可行請核議案

(三)兩立法院修正合作社法第三十五條及第三十七條是否可行請核議案 (以上三案均係湖南省政府代表丁鵬森提)
審查結果

照原案通過

大會決議

照審查結果通過

原議案

一 第一案 請兩立法院修正合作社法第十條是否可行請核議案 提議人 湖南省政府代表丁鵬森

理由

(一)第十三條一項一款原文「加入有限責任或保證責任合作社應經理事會之同意并報告社員大會」按社員加入由理事會處

理備報告社員大會恐選舉時理事會可以吸引多人入社以圖操縱故宜改為追認

(二)同項三款原文「加入無限責任合作社應經社務會之同意及社員大會出席社員四分之三以上之追認」按無限責任社員間利害關係極重實際上社員彼此之間挑選至嚴在農民為尤甚而且其中有不良分子則穩健者不敢出之除名事實自己不加入蓋安土之志既堅懷禍之心遂切也若人社僅有「追認」之規定純正農民必因此種章程開始即不願加入故仍宜改為「通過」且無限責任合作範圍每每不大入社之事又非隨時發生積請求者若干名召集社員會一次并無妨礙

辦法

(一)第十三條第一項第一款修正為「加入有限責任或保證責任合作社應經理事會之同意及社員大會之追認」

(二)同第二款修正為「加入無限責任合作社應經社務會之同意及社員大會出席社員四分之三以上之通過」

(三)第二項刪除第三項改第二項「追認」二字改為「通過」

一 第一案 兩立法院修正合作社法第十五條是否可行請核議案 提議人 湖南省政府代表丁鵬森

理由

本條第一項但書「但經營第三條第三款業務之合作社社員每人至多不得過十股」按消費合作社可以設辦生產事業之設備或預備糧食等需資頗多而社員每不願多人入股故有特殊事項恆苦資金之不足而籌集方法自以向一部分熱心者增股為宜今每股至多為二十元每人入股稍增并無妨礙且有利益

辦法

合作社法第十五條第一項但書修正為「但經營第三條第三款業務之合作社社員每人至多不得過二十股」

二 第二案 兩立法院修正合作社法第二十五條及第三十七條是否可行請核議案 提議人 湖南省政府代表丁鵬森

理由

第三十五條對於信用合作之儲金規定理事責任甚嚴蓋為獎勵儲蓄保障安全計用意甚善但同法第三十一條二項訂有損害賠償之責任是理事會違章違法已有制裁若有遵守章程及社員會決議執行社務致有不能防範之損失似不宜由理事會專負其責且社股借入款及儲金三者同為合作社債務若分軒輊一則理事會於必要時可多借債以了儲金二則投資協助合作社者認為所投之資不若儲金之保障周至俱有流弊故儲金保障不宜特別規定其第二項尤不適宜蓋社員對債權人有此同樣之規定原為增強信任吸收外資其目的以增進本身利益理事對於儲金并無增進本身利益之意義誰肯負此責任

辦法

將第三十五條全條及第三十七條第二項刪除

附合作社法

第一章 通則

第一條 本法所稱合作社謂依平等原則在互助相給之基礎上以共同經營方法謀社員經濟之利益與生活之改善而其社員人數及資本額均可變動之團體

第二條 合作社為法人

第三條 合作社之業務得為左列各款之一種或數種

- 一 為謀農業之發展而辦社員生產上公共或各個之需要設備或社員生產品之聯合推銷
- 二 為謀工業之發展而辦社員製造上公共或各個之需要設備或社員製造品之聯合推銷
- 三 為謀社員消費之便利而辦生產品與製造品以供給社員之需要

- 四 爲謀金融之流通以低利貸放生產上或製造上必要之資金於社員並以較高利息收受社員之存款與儲金
- 五 爲謀相互之扶助對於社員之災患疾病養生送死及其所經營事業之災害辦理保險
- 六 其他不違反第一條之規定

第四條 合作社之責任分左列三種

- 一 有限責任謂社員以其所認股額爲限負其責任
- 二 保證責任謂社員以其所認股額及保證金爲限負其責任
- 三 無限責任謂合作社財產不足清償債務時由社員連帶負其責任

第五條 合作社之業務及責任應於名稱上表明之

非經營本法第三條所規定之業務經所在地主管機關登記者不得用合作社名稱

第六條 合作社得免徵所得稅及營業稅

第二章 設立

第七條 合作社非有七人以上不得設立

第八條 合作社設立人應召集創立會通過章程選舉理事監事組織社務會於一個月內向所在地主管機關爲成立之登記應登記之事項如左

一 名稱

二 業務

三 責任

四 社址

五 理事監事之姓名性別年齡籍貫職務住所

六 社股金額繳納方法

七 各社員認購之社股及已繳金額

八 關於社員資格及入社退社除名之規定

九 關於社務執行及職員任免之規定

十 保證責任合作社之社員其保證金額

十一 關於盈餘處分之規定

十二 關於公積金公益金之規定

十三 定有解散事由時其事由

前項登記事項有變更時應於二十日內為變更之登記在未登記前不得以其變更對抗善意第三人

第九條 主管機關接到前條呈請後應於十五日內為准否之批示

第三章 社員社股及盈餘

第十條 合作社社員應具有左列資格

一 中華民國人民年滿二十歲者

二 有正當職業者

第十一條 法人得為有限責任及保證責任合作社社員無限責任合作社社員不得為其他無限責任合作社社員

第十二條 有左列情事之一者不得爲合作社社員

一、褫奪公權

二、破產

三、吸用鴉片或其代用品

第十三條 合作社成立後凡願入社者應有社員二人以上之介紹或直接以書面請求依左列規定決定之

一、加入有限責任或保證責任合作社應經理事會之同意並報告社員大會

二、加入無限責任合作社應經社務會之同意及社員大會出席社員四分之三以上之追認

前項第二款之追認合作社得以書面限期徵求全體社員之意思限期內不正式表示異議者視爲追認但此項期限不得少於十五日

加入之社員合作社應依本法第八條第七款之規定於追認後一個月內向主管機關登記

第十四條 新社員對於入社前合作社所負之債務與舊社員負同一責任

第十五條 社員認購社股每人至少一股至多不得超過股金總額百分之二十但經營第三條第三款業務之合作社社員每人

至多不得過十股

社股金額每股至少國幣二元至多不得過二十元

關於社員之股數於法人爲社員時得由合作社呈請主管官署以命令定之

第十六條 社員已認未繳之社股金額不得以對於合作社或其他社員所有之債權主張抵銷亦不得以已繳之社股金額抵銷

其對於合作社或其他社員之債務

第十七條 社員欠繳之社股金額合作社得將其應得之股息及盈餘撥充之

第十八條 社員非經合作社之同意不得讓與其所有之社股或以之担保債務

社股受讓入應繼承讓與人對於合作社之權利義務受讓入爲非社員時應適用第十二條及第十三條之規定

第十九條 社股年息不得過一分無盈餘時不得發息

第二十條 合作社盈餘除依次彌補累積損失及利息外應提存總額百分之二十以上爲公積金百分之十以上爲公益金百分之十爲理事及事務員酬勞金

前項公積金已超過股金總額時得由合作社自定每年應提之數

第二十一條 合作社盈餘除依前條規定提出外其餘額之分配以社員交易額之多寡爲標準

第二十二條 公積金應經社員大會之決定存儲於信用合作社或其他殷實銀行

第二十三條 社員有左列情事之一者喪失社員資格

一 喪失中華民國國籍者

二 有第十二條所規定情事之一者

三 死亡

四 自請退社

五 除名

第二十四條 社員得於年度終了時退社但應於二個月前提出請求書

前項期間得以章程延長至六個月社員爲法人時得延長至一年

第二十五條 社員之除名應經社務會出席理事監事四分之三以上之議決以書面通知被除名之社員並報告社員大會

除名之事由以章程定之

第二十六條 出社社員仍得依第十三條之規定再請入社

第二十七條 出社社員得依章程之規定請求退還其股金之一部或全部股金計算依合作社營業年度終了時之財產定之但章程另有規定者依其規定

經營第三條第三款所定業務之合作社得以貨物償付出社社員之退還股金

第二十八條 無限責任合作社或保證責任合作社出社社員對於出社前合作社債權人之責任自出社決定日起經過二年始得解除

前項合作社於社員出社後六個月內解散時該社員視為未出社

第四章 理事監事及事務員

第二十九條 合作社設理事監事至少各三人由社員大會就社員中選任之

第三十條 理事任期一年至三年監事任期一年均得連任

第三十一條 理事依本法及合作社章程之規定與社員大會之決議執行任務並互推一人或數人對外代表合作社
理事違反前項規定致合作社受損害時對於合作社負賠償之責

第三十二條 理事會應置社員名簿及社員大會紀錄於合作社

社員名簿應載明左列事項

一、社員姓名性別年齡籍貫職業及住所

二、社員認購社股之日期及其股數與股票字號

三、社員已繳金額及其繳納之日期

四、保證合作社社員之保證金額

第三十三條 理事會應於社員大會開會七日前造成財產目錄資產負債表業務報告書及盈餘分配案置於合作社並以一份送

交監事會但召集臨時社員大會時不在此限

第三十四條 前二條之書類社員及合作社債權人均得查閱

第三十五條 經營第三條第四款業務之合作社不能清償儲金之債務時理事負連帶清償之責

前項責任俾事解任後經過二年方得解除

第三十六條 監事之職權如左

一、監查合作社之財產狀況

二、監查理事執行業務之狀況

三、審查第三十二條第三十三條所規定之書類

四、合作社與其理事訂立契約或爲訴訟上之行為時代表合作社

監事爲執行前項職務認爲有必要時得召集臨時社員大會

第三十七條 監事不得兼任理事或事務員

曾任理事之社員於其責任未解除前不得當選爲監事

第三十八條 監事不得享受第二十條所規定之酬勞金

第三十九條 理事監事違反法令或合作社章程時得由社員大會全體社員過半數之決議解除其職務其失職時亦同

第四十條 理事監事違反法令或有其他足以危害合作社之情事者主管機關認為必要時得令其解除職務

第四十一條 理事監事有變更時非經登記不得以其變更對抗善意第三人

第四十二條 合作社因業務之必要得設事務員由理事會任免之

第五章 會議

第四十三條 合作社會議分左列四種。

一、社員大會每年至少召集一次

二、社務會每三個月至少召集一次

三、理事會每月至少召集一次

四、監事會每月至少召集一次

第四十四條 社員大會由理事會召集之

前項召集應於七日前以書面載明召集事由及提議事項通知社員

第四十五條 理事會於必要時得召集臨時社員大會社員全體四分之一以上亦得以書面記明提議事項及其理由請求理事會召集臨時社員大會

前項請求提出後十日內理事會不為召集之通知時社員得呈報主管機關自行召集

第四十六條 社員大會應有全體社員過半數之出席始得開會出席社員過半數之同意始得決議

第四十七條 社員大會開會時每一社員僅有一表決權

第四十八條 社員不能出席社員大會時得以書面委託他社員代理之同一代理人不得代表二以上之社員

第四十九條 社員大會液會二次以上時理事會得以書面載明應議事項請求全體社員於一定期限內通信表決之但此期限不得少於十日

第五十條 社務會由理事會召集之其主席由理事暨事互選之

社務會應有全體理事暨事三分之二出席始得開會出席理事暨事過半數之同意始得決議
社務會開會時事務員得列席陳述意見

第五十一條 理事會由主席召集之

理事會應有理事過半數之出席始得開會出席理事過半數之同意始得決議
理事會主席由理事互選之

第五十二條 前條之規定於監事會準用之

第六章 解散及清算

第五十三條 合作社因左列各款情事之一而解散

- 一、章程所定解散之事由發生
- 二、社員大會之解散決議
- 三、社員不滿七人
- 四、與他合作社合併

五、破產

六、解散之命令

前項第二款第四款之決議應有全體社員四分之三以上之出席出席社員三分之二以上之同意

第五十四條 有限責任或保證責任之合作社不能清償其債務時法院得因理事會監事會或債權人之請求宣告破產

第五十五條 合作社決議解散應向主管機關登記

第五十六條 合作社為合併時應於一個月內向主管機關分別依左列各款聲請登記

一、因合併而存續之合作社為變更之登記

二、因合併而消滅之合作社為解散之登記

三、因合併而另立之合作社為設立之登記

第五十七條 合作社解散或為合併時應於一個月內分別通知各債權人並公告之並應指定一個月以上之期限聲明債權人得

於期限內提出異議

合作社不為前項之通知及公告或對於在其指定之期限內提出異議之債權人不為清償或不提供相當之擔保者不得以其解散或合併對抗債權人

第五十八條 合作社之解散其清算人除合作社章程別有規定或由社員大會另行選任外以理事充任之

不能依前項之規定定清算人時法院得因利害關係人之聲請選派清算人

第五十九條 清算人之職務如左

一、了結現務

二、收取債權清償債務

三、分派剩餘財產

清算人爲執行前項職務有代表合作社爲一切行爲之權

第六十條 清算人有數人時關於清算事務之執行以其過半數決之但對於第三人各有代表合作社之權

第六十一條 清算人就職後應即檢查合作社情形造具資產負債表及財產目錄提交社員大會請求承認

清算人遇有詢問時應將清算情形隨時答復

第六十二條 清算人於就任後十五日內應以公告方法催告債權人限期報明債權對於所明知之債權人並分別通知

前項期限不得少於十五日

第六十三條 清算人於清算事務終了時應即造具報告書提交社員大會請求承認

第六十四條 清算人清算完結後應於十五日內呈報主管機關

清算人由法院選派者並應呈報法院

第七章 合作社聯合社

第六十五條 二以上之合作社或合作社聯合社因區域上或業務上之關係得設立合作社聯合社

同一區域或同一區域內同一業務之合作事業不得同時有二個聯合社

第六十六條 合作社聯合社爲法人

第六十七條 合作社之入社或退社應經各該合作社社員大會之議決

合作社聯合社之入社或退社應經各該聯合社代表大會之決議

第六十八條 合作社聯合社之代表大會以合作社或合作社聯合社之代表組織之

前項代表之名額依左列各款方式之一定之

- 一、依合作社社員或合作社聯合社所屬合作社社員之人數比例定之
- 二、依合作社股金總額或合作社聯合社所屬合作社股金總額比例定之
- 三、依合作社或合作社聯合社對於聯合社之出資額比例定之

第六十九條 合作社聯合社之責任限於左列兩種

- 一、有限責任
- 二、保證責任

保證責任合作社聯合社所屬合作社或合作社聯合社之保證責任應依各社或各聯合社加入之股金總額定之

第七十條 合作社聯合社之理事暨事由聯合社大會就所屬合作社或合作社聯合社之代表中選任之

第七十一條 除本章及法令別有規定外本法關於合作社之規定於合作社聯合社準用之

第八章 罰則

第七十二條 合作社設立人理事暨事及清算人有左列各款情事之一者得科三十元以下之罰鍰

- 一、違反第十三條第二項但書及第三項第五十五條及第五十六條關於聲請登記期限之規定者
- 二、違反第四十五條第二項第四十九條但書第五十七條第六十二條關於公告催告或通知期限之規定者

第七十三條 合作社社員設立人理事暨事及清算人有左列各款情事之一者得科五十元以下之罰鍰

- 一、違反第三十二條及第三十三條第六十一條及第六十三條關於合作社章程大會紀錄財產目錄資產負債表業務報告書及盈餘分配案清算報告書之規定為不實之記載不備置於事務所或不提交於社員大會時

- 二、違反第三十四條關於查閱書類無正當之理由而拒絕查閱者
- 三、違反第五十四條之規定不為宣告破產之聲請者

第九章 附則

第七十四條 各種合作社業務之執行除依本法規定外於必要時另以法律定之

第七十五條 本法施行細則由實業部定之

第七十六條 本法施行日期以命令定之

四 第一組審查報告 第四號

原議題及提議人

請政府修改合作社法以利資本之蓄殖案 (國立中央研究院代表梁慶椿提)

審查意見

本案主張分三點(一)股息不得過一分認為太高(二)股款分期繳付(三)得以實物繳付股款查第一點合作社法第十九條之規定不滿定一最高限(二分)合作社如願將股息定為較低(一分以下)完全自由至二三兩點合作社法並無明文禁止似亦不必明定專條可由各地依照特殊情形以章程定之

審查結果

照審查意見通過

大會決議

照審查意見通過

原議案

請政府修改合作社法以利資本之蓄積案 提議人 國立中央研究院代表梁慶禧

理由

蓄積資本爲合作運動理想之一吾國資本缺乏急待蓄積故此種合作理想在中國尤應特別注重按二十三年立法院通過之合作社法於資金儲蓄上似尙未盡鼓勵之能事例如第三章第十九條規定「社股年息不得過一分」此股息一分之限制實仍嫌過高吾國利率之高雖爲不可掩之事實然合作社之股息不應與其他營業之投資相提並論合作社之盈餘應留存於社以發達社務或減輕社員之其他負擔而不應發給高類之股息極力提倡儲蓄之雷發雲式合作社即以不發股息爲原則又分期繳付股款及以實物繳付股款均有獎勵儲蓄之功用屬於此點現行合作社法雖不禁止然亦無正式規定宜加入明文准許此種繳款辦法以利合作社之設立及資金之蓄積

辦法

請政府修正現行合作社法第三章第十九條「社股年息不得過一分」之規定將股息之最高額再行低減并加入准許分期繳付股款及以實物繳付股款之條文

五 第一組審查報告 第五號

原議題及提議人

農村合作社似應統一名稱及分部經營各種業務案（專家楊性存提）

審查意見

本案主張分二點(一)統一名稱(二)兼營業務查合作社法第三條之規定合作則本得兼營數種業務至名稱一節依合作社法第五條之規定必須標明業務與責任事實上似屬必要若云名稱累贅冗長勢或難免惟此可於合作社法施行細則中設法補救故關於此點擬請送實業部於起草施行細則時參考

審查結論

照審查意見通過

大會決議

照審查意見通過

原議案

農村合作社似應統一名稱及分部經營各種業務案 提議人 專家楊性存

理由

合作社根據需要分類組設在理論上本為一定原則惟以各種合作社之業務多數農民均有同等之需要假使每人只能加入一種合作社則其生活問題不能全部解決若同時組織數種合作社又復百弊叢生無法進行故就我國農村現況論似應將合作社之組織混合化名稱劃一業務統籌既可杜絕一切流弊尤可增進各種效用

辦法

(一)合作社之名稱上無須標明業務一律稱為「某地某責任合作社」

(二)將所有業務按照其性質分爲信用利用供給及運銷等各都根據社員之需要及能力逐漸經營之

(三)根據以上二項原則建議中央修正合作社法規

六 第一組審查報告 第六號

原議題及提議人

建議中央嚴定懲處破壞合作份子之條文案 (專家楊性存提)

審查意見

本案用意甚佳但妨害名譽及信用或侵佔等不法行爲刑法均有專條儘可引用似不必另訂條文以免煩複

審查結果

照審查意見通過

大會決議

照審查意見通過

原議案

建議中央嚴定懲處破壞合作份子之條文案 提議人 專家楊性存

理由

合作社之組織本以社員之優秀爲基本條件因此地方上之惡劣份子往往以不得入社而從旁破壞或僥倖入社任意把持均是欺合作社於無法進行似應由中央嚴定懲處條文以昭儆戒而利進行

辦法

建議中央於合作社法中增訂懲處條文或另以命令行之

七 第一組審查報告 第七號

原議題目及提議人

爲繁榮都市復興農村宜促進信用合作事業提請中央另行訂定信用合作社單行法規或修正現行合作社法以利推行而符國情案 (中國經濟信用合作社代表丘漢平提)

審查社結果

分送立法院實業部參考

大會決議

照審查結果通過

原議案

爲繁榮都市復興農村宜促進信用合作事業提請中央另行訂定信用合作社單行法規或修正現行合作社法以利推行而符國情案 提議人 中國經濟信用合作社代表丘漢平

理由及辦法

按物質落後之國家資本成感缺乏古今中外莫能逃此公例吾國農村今已崩潰不堪都市金融亦甚枯竭舉國上下雖在嗷嗷復興

農村繁榮都市然實行之道厥在促進合作事業良以吾國無大資本家祇有大貧小貧之別故欲以公司資本復興農村縱能實現亦必蹈歐美資本主義之覆轍顯非三民主義之目的何況此項計劃難求實行試觀吾國之銀行公司工廠其資本在千萬元以上者萬不一焉而資本主義制度之不適宜於吾國彰彰明甚試觀丹麥在十九世紀下半期外受資本主義之威脅內則農學幼稚民不聊生無偉大實力組織公司與外國相抗衡彼邦先知之士乃出而倡導組織生產運銷等合作社內以改良生產減低成本消滅競爭外則統制出口鞏固售價不出十年成效卓著農民獲利匪淺故丹麥雖為北歐之小國其能得以自存者善因時制宜推行合作事業而已返觀吾國現狀其貧困情形較十九世紀之丹麥為尤甚但與丹麥之情形稍有不同蓋吾國自古以農立國一切糧食衣布何不仰給於人乃近五十年來固有農村不但不能維持現狀且因連年災禍損失奇重以致自給之國每年糧食及必要品反有巨量輸入資金外流長此以往將不知伊於胡底故居今日而言復興農村首宜恢復耕田次乃開闢荒地然欲達此目的必須有巨量之資金以為運用吾國幅員廣袤集全國之銀行資本亦不過杯水車薪難濟於事此猶指銀行之實力言也至於投資獲利為商業上之難則以此種復興農村之重任付私人銀行公司奏效殊鮮良以其切身利益之關係處處顧到股東之利益一旦天時地利稍有不資金難望收回銀行必裹足不前而對於已投資金亦必亟亟收回此時農村金融之紊亂與農民之痛苦將百倍於今日試觀一二八之上海金融其所以如此恐慌市面如此蕭條者蓋因銀行對於投資岌岌可危亟力收縮而其結果則金融之紊亂更甚矣或曰金融界為後投資之利益計應力求挽回此說言之誠是然利之所在誰敢作孤注一試耶

由上以觀利用銀行資金復興農村或可行於農村恢復常態之後而不能行於復興之時彰彰明甚反之在社會極度不景氣及金融極紊亂之時期中合作事業情形發達而人民之感覺組織合作社之需要更形迫切試觀美國前歲之金融風潮聲嘶所至莫不波瀾百業俱受影響獨信用協社（即信用合作社）無一受其影響且因金融恐慌之故新社之設立更夥即如英法德意俄諸國合作社之最發展時期皆在社會經濟不景氣之時舉一反三吾人於茲可以了然合作社之特性與普通銀行公司不同矣

吾國際此建設時期一方固應遵承 總理遺教力求避免資本主義之發生一方亦應遵承 總理遺訓力求合作事業之發展中央本此宗旨在組織方面設有指導機關在保障方面訂有合作社法窺其用意無非欲使合作社能獲健全之發展然吾人一觀過去之成績不能不使人失望而去歲訂定之合作社法更不能使人無疑蓋在此合作事業萌芽時代之中國訂定合作社法應視環境之需而有所偏重吾國今日各種合作社之中首推信用合作社最為需要此不獨環境如斯即以全國現有之合作社統計亦以信用合作社為最多於此可見推行信用合作社事業實為當前之急務現行之合作社法亦應本此立場為適宜之制定然觀去歲頒行之合作社法則以消費合作社為主要對於信用合作社方面略焉不詳未能斟酌國情採取德意等國之長將來推行方面必成困難舉其顯者有三

(一)如組織方面關於有限責任之信用合作社理事須負無限責任以及去職或退社後之責任等等不但事實上難行即理論上亦欠穩妥

(二)信用合作社之營業應如消費合作社容許非社員之往來但合作社法並無明文規定而統觀法文意義似以社員為限此於合作社之發展方面極有妨礙

(三)組織程序之複雜以及會計制度之繁瑣在此文官時代之中國殊非所宜若照去歲之合作社法恐難達發展推行之功在此合作事業萌芽之時法令應力求簡單集全力於指導及監督至于涉及嚴限主義則不宜應有否則將為拔苗之類也拙見如是提請公決

八 第一組審查報告 第八號

原議題目及提議人

規定考察獎勵辦法以促合作制度之實現案 (察哈爾省政府代表孫維棟提)

審查意見見

原辦法第一項刪去第二三兩項併入本組第三類合作法規初審第四項文字修改爲合作社有因不可抗力影響而致虧本者由地方政府設法補助括弧內文字刪去

審查查結果

照審查意見通過

大會決議

照審查意見通過

原議案

規定考覈獎勵辦法以促合作制度之實現案 提議人 察哈爾省政府代表孫維棟

理由

查歐美各國民智開通俗尚合羣熱心公益故其合作事業無待政府及法律之提倡獎勵自然日漸發達我國民智未開家族思想深入人心知有戚友而不知有團體故其經營事業尙採合夥制度對於公司及合作社之組織非所素習近來通商大埠雖有舉辦此等事業者亦多弊竇叢生終於失敗一般人士遂談虎色變均視此等事業爲畏途此所以我國合作事業雖經政府提倡法律獎勵仍不發達也今欲破除人民此種成見促合作事業之實現非規定獎勵破格鼓勵不足以收實效茲略舉辦法數項如左是否有當提請

公決

辦法

- (一) 以辦理合作社成績爲市長縣長及鄉鎮長考成標準之一成績優良者予以擢升或進級或記功無成績者分別輕重的行撤懲
- (二) 合作社除依照合作社法第六條免徵所得稅及營業稅外並免除一切地方捐稅
- (三) 合作社盈餘超過資本百分之二十以上者除依合作社法第二十條提百分之十爲理事及事務員之酬勞金外並由盈餘提出百分之十爲理事及事務員之獎金
- (四) 合作社有因受環境意外影響而致虧本者由地方政府設法補助(其因用人不當或管理失宜或監察不周種種人事影響而致失敗者不在此例)

九 第一組審查報告 第九號

原議題及提議人

各地合作指導應責成社會教育機關辦理案 (中央大學農學院代表鄒德文提)

審查結果

本案包括於第二案內(擬請規劃暨督指導及資金調劑責任案)第二案業已審查報告不再討論

大會決議

照審查結果通過

原議案

各地合作指導應責成社會教育機關辦理案 提議人 中央大學農學院代表鄒德文

理由

(一) 合作事業必須有教育事業為基礎方能成功

(二) 訓練社員與指導社務每縣決非一二人所能負責如江蘇各縣之合作指導員事實上只能負責行政責任而已同時社教機關日益增多如能利用其工作人員使指導合作社實為最經濟之辦法

辦法

(一) 教育主管機關應責成社教機關負責指導合作社定為工作成績考成之一種

(二) 中央及各省市合作主管機關應指定著名社會教育機關負責實驗合作社與社會教育合作進行之辦法並予充分協助

(三) 中央及各省市縣合作主管機關應與教育主管機關合作指導委員會以收教養兼備之效

十 第一組審查報告 第十號

原議題下及提議人

擬請規定合作社主管機關切實監督各該管社組織業務事項以免流弊案 (河北省政府代表許以栗提)

審查意見

合作事業在理論上以由人民依法活動為原則故合作社法特不設「監督」一章「其實監督一章誠不免貽疊床架屋之譏因為就實而言其類監督之事項已散見於相當的條文中如負責監督合作中執行之責者合作社之董事也」(見合作月刊第七卷第一二期合刊第四〇頁伍玉璉先生所著合作社法之本質與內容及其疑義之研究)且查原提案中所述二點理由其第一點將於施行細則中另定查辦辦法可由查賬員隨時監察其第二點係屬於經辦業務人姓名舞弊問題暨專及主管機關處查業務報告時自可隨時糾正等處似無另定監督專章之必要

審查結果

照審查意見通過

大會決議

照審查意見通過

原議案

擬請規定合作社主管機關切實監督各該管社組織業務事項以免流弊案 提議人 河北省政府代表許以果
理由

查年來各省市縣農村合作社之組織爲數日增固屬可喜之現象然數量雖日有增加而實質未能改進即以本省情形言之經歷年提倡指導之結果現在組織成立之各種合作社已達二千五百餘處但經詳加考察似不免有下列兩項流弊(一)組織信用合作社者每以集合少數社員與社股勉強組成一社以便向華洋義賑會或銀行貸款所貸款爲目的而於其本身組織之是否健全會員份子之是否正當均不顧及以此之故每致社中借到款項輒爲少數社員把持佔用并不分潤全體及因借款用途未能正當到期不能歸償喪失本社信用(二)組織農產運銷合作社者輒假借名義要求免除稅捐以便私圖而於其本社生產方法究應如何改良運銷業務究應如何推適反不注意徒有合作之名並無合作之益以上情形本省既已發見各省市縣恐亦易地皆然自應規定監督辦法如對於籌備設立之社應如何予以先事考查對於已經組織成立之社應如何加以詳密監察對於成績欠佳辦理不善或業務行爲違反法令之社應如何施以相當懲處均應詳定專章以資遵守

辦法

查實業部農村合作社暫行規程內曾訂有監督專章規定縣市政府監督取締合作社事項而新公布之合作社法則并無前項「監

督」之規定自宜於訂定施行細則時加以補充以期完備

擬請大會決議轉函實業部在合作社法施行細則內將關於合作社主管機關應監督該管合作社事項詳為規定飭令負責辦理并另訂獎勵辦法俾專責成而資獎勵實於合作事業前途大有裨益上述意見是否有當理合提請

公決

一一 第一組審查報告 第十一號

原議題及提議人

全國合作社定名方法應詳予規定以正觀聽而資一律案（江蘇省政府代表董玉民提）

審查意見

查此案主張與第四案之主張絕對相反足證合作社法第五條關於合作社名稱之規定實係折衷之辦法審查第四案時已有報告經本組通過似毋庸再議

審查結果

照審查意見通過

大會決議

照審查意見通過

原議案

全國合作社定名方法應詳予規定以正觀聽而資一律案 提議人 江蘇省政府代表董玉民

理由

查全國各省市合作社定名方法現在未趨一致有稱爲某某無限責任信用合作社者有稱爲某某無限責任信用兼營合作社者有稱爲某某信用兼營無限合作社者亦有稱爲某某無限責任信用兼營購買及林業合作社某某無限責任信用兼營消費合作社某某經濟信用合作社或某某平民新村合作社某某興農合作社者以上各種合作社名稱似均未臻妥善在合作社定名上非有規定方法實不足以正觀聽而資一律

辦法

(一)轉請將合作社法第五條上段「合作社之業務及責任應於名稱上表明之」改爲「合作社之區域或社員所在機關團體與主要業務及責任等類別須於其名稱上順次表明之」(例如某省某縣某鄉信用無限合作社或信用生產無限合作社某某學校或某某工廠消費有限合作社)

(二)請行政院通令各省市政府在合作社法未經明令施行以前關於合作社定名之方法仰遵照上項規定辦理

一一一 第一組審查報告 第十二號

原議題目及提議人

擬請建議政府確定推行農業合作事業方針案 (專家楊性存魏競初提)

審查意見

本案內容包含方面甚多計分合作推行步驟社員訓練組織行政等各款均爲原則上之普通規定應修正通過建議爲各合作指導機關之參考修正原案一款係普通理由不必另列專款六款已包在五款十二款已包在八款均可取消

審查結果

照審查意見通過

大會決議

照審查意見通過

原議案

擬請建議政府確定推行農業合作事業方針案 提議人 專家楊性存 魏曉初

理由

我國農業合作事業時至今日大有風起雲湧之勢此種整個運動之精神寄託所在自應有具體文字表示此種事業之整個方針惟吾國南北情形互異適於甲省者未必適於乙省者未必適於甲省各省合作指導之責者在此方針下並不與現行法令抵觸限度內斟酌地方情形制定實施原則以資遵循

辦法

由實業部行政院農村復興委員會全國經濟委員會同擬定推行農業合作事業方針會銜呈請行政院公佈以爲全國推行農業合作事業之標準修正時亦同茲將推行農業合作事業方針分條列左

- (一) 政府推行農業合作事業之目的在救濟農村之貧困促進農業之建設俾人民生計日趨富裕國家經濟基礎漸臻鞏固
- (二) 政府對合作運動之政策分爲三個時期創始時期提倡之粗具規模時期獎勵之及其基礎穩定時期監督保護之
- (三) 在提倡時期農民能力薄弱應合中央政府地方政府及社會團體學術團體之力儘量灌輸關於合作之知識技能及供給資金之便利以冀引起農民之興趣及熱心自動組織合作社及聯合會

(四)辦理各種農業合作社之時應以物質增進與精神陶冶並重應國民道德同時有向上之趨勢及實踐之機會

(五)現在農村最大而最普遍之需要為資金之融通故推行合作之時應以先從信用合作入手為原則逐漸使其兼營運銷供給生產或利用等合作業務但視地方需要或由他種合作業務入手亦可

(六)按中國農村現狀人力財力均感缺乏應以一村只組一社由一社兼營他種業務為原則

(七)應使農民普遍加入合作社農村經濟事業皆統一於合作經濟之下

(八)合作金融宜力求自足不得已而向外周轉資金時其順序亦應如下(1)政府機關(2)不以營利為目的之同情合作事業機

關(3)農民銀行(4)普通銀行之農業貸款部(5)普通銀行

(九)商業金融機關對合作社為貸放時只可為會計之監督不應為一般社務之指導

(十)合作社及其聯合會在可能範圍內應根據合作原理與辦切身需要各種公益及生產事業如提倡節儉戒烟酒賭造林鑿井自衛教育養老恤貧備荒倉庫等是

(十一)政府對於辦理農村事業之社會團體或學術團體應予以充分之協助使之擴大其效能其著有成績者並得委任合作行政事宜在尊重各方旨趣及方法之限度內力求事工之一致預防一切衝突重複或偏廢之弊

(十二)在不妨礙合作事業之生存發展及不紊亂合作事業之系統原則下獎勵商資流入農村

(十三)政府應設法保障推行合作之機關不受政局之影響工作人員之任用以有相當學識經驗品行端正而對合作事業確有興趣者為限其任免升降均應依照章程保障之且須仿照郵局及海關辦法有儲金退職金卹金等之設置其章程另定之

一三 第一組報告 第十三號

原議議題及提議人

(一) 請研討合作社法施行要點案 (實業部提)

(二) 規定考覈獎勵辦法以促合作制度之實現案第二項及第三項 (察哈爾省政府代表孫維棟提)

(三) 併設鄉村農業產銷合作社組織貸款團以復興農村案第二項第五項及第六項 (山西省政府代表陳京提)

審查意見見

查議程第八三案係實業部提請研討合作社法施行要點以備頒訂合作社法施行細則內容共列要點十六款經詳細審查大體均其扼要妥善茲將審查結果擬加修正及尚應討論各點開列於後

(二)「合作社區域」一句擬改為「合作社之設立以社員能實行合作之範圍為準」其第二項所言「在同一合作社區域內」一句亦擬連帶改為「在同一能實行合作之範圍內」餘照舊因「區域」兩字頗欠明確將來難免發生解釋上之困難不如即以能否實行合作之範圍為準較有彈性俾主管機關可斟酌實際情形隨時核奪

(三)擬無復規定之必要故擬刪去

(七)本要點一二兩項之「區」字擬一律改為「組」字因此實係同一合作 社員之分組舉行大會並無區域上之關係也改去「區」字可免誤會

(九)此點在合作運動上本為一極大問題合作社法關於此問題經激烈之辯論卒不願加以明白之規定即如議程二七案之第二項所主張合作社應免除一切地方捐稅實與合作社得與公眾交易與否有關此問題關係重大初步審查人未敢擅決擬請暫仍保留俟將來事實上有更明顯有力之趨勢時再行審核情形分別厘訂亦無不可因各種合作社又各有不同之情形也

(十二)本要點「合併」之「并」字應改為「併」末後並擬加「在隸屬行政院之市由社會局轉呈實業部」

(十三)四十元擬增改為五十元

(十四)於此點後擬加定一點如下「凡社員認購社股得依章程之規定以金錢以外之物贖付股款」

又第二七案第三項之主張(增訂獎金)似亦可在施行細則內酌加規定合併註明

附查議程第一〇二案第五項之主張合作社法本無明文禁止第一次之第一組兩類報告第六案內業已述及茲於第八三案施行要點內更擬於原第十四點後增加一點於施行細則中明白許可以求明確至本案之第二項主張用意殊欠明瞭吾人深知合作社法內容之所以如此簡要者即因中國各地情形頗不相同某等特殊事項合作社皆可於章程中自行酌定但祇須不違反合作社法原則上之規定耳其第六項主張所說「官督民辦」及「監督機關得以公權干涉或糾正」等語中國現行合作制度即係如此毋庸置議

審查查結結果

照審查意見通過

大會決議

照審查意見通過

原議案

一 第一案 請研討合作社法施行要點案 提議人 實業部

理由

合作社法已由立法院擬具經國民政府公布在案本部草擬施行細則業已就緒惟此項細則頭緒紛繁必集思廣益共同研討方可期臻完善而免施行時發生障礙

辦法

茲將所擬施行細則要點列舉於左是否有當即請

公決

- (一) 合作社法所稱主管機關在縣為縣政府在市為市政府在隸屬行政院之市為社會局
合作社省主管官署為建設廳或實業廳
- (二) 合作社區域以社員能實行合作之範圍為準
在同一合作社區域內非有特殊情形呈准主管機關者不得設立二個同一業務之合作社
- (三) 合作社社員以居住於合作社或分社區域內之人民為限
- (四) 合作社登記成立後應即開始經營業務但有特殊情形呈准主管機關者得延長三個月
- (五) 合作社法施行前登記成立之合作社應自合作社法施行之日起三個月內依法向所在地主管機關重行聲請登記其與現行法有抵觸者應自行依本法改正
- (六) 合作社於必要時得設立分社
- (七) 合作社社員人數超過二百人以上時社員大會得分區舉行並依各區社員人數推選代表出席全體代表大會
本法關於社員大會之規定於前項分區會議及代表大會適用之
- (八) 合作社主管官署得派員審查合作社賬簿財產狀況及合作社法第三十二條所規定關於財產之書類於必要時並得指導該項書類之編造及解釋之記載
- (九) 合作社得依章程之規定與非社員交易

(十)合作社業務不受行規之限制

(十一)所在地主管機關對於合作社之成立登記及變更解散合併並清算之登記應隨時以報告主管官署備案並轉呈實業部

(十二)合作社聯合社股金額每股至多不得過國幣四十元

(十三)合作社之罰款應作為發展合作事業之用

(十四)凡社員認購社股第一次所繳金額不得少於每股金額四分之一

(十五)合作社依本法第三條之規定經營業務得於名稱上用生產消費信用利用運銷供給保險等名詞表明之

(十六)合作社聯合社以業務上聯合之需要為準得不依現有之行政區域

一一 第一一案 原議案全文見第一組審查報告第八號

一二 第二一案 普設鄉村農業產銷合作社組織貸款團以復興農村案 提議人 山西省政府代表陳 京

理由

近年以來各地方農村凋敝已為世人公認之事實發展合作事業救濟底層農民以復興農村亦為現代智識階級一致之主張聯合作事業自倡導以來在表面上似乎大有風起雲湧之勢第按之實際底層農民鮮獲實益甚或地方豪劣利用「合作」名義轉而加重剝削底層農民如江浙等省已發現此等流弊是以吾人提倡合作復興農村當以救濟底層農民為第一義而救濟底層農民必須全國各鄉村普設農業產銷合作社由銀行界組織貸款團以低利貸放生產上或製造上必要之資金於合作社同時應防止利用合作剝削農民之流弊

辦法

(一)由政府確定合作行政制度全國各鄉村應普設農業產銷合作社

- (二) 合作社之組織得視各地方之情形予以變通不必強依合作社法(已公佈未施行)之規定
- (三) 政府應迅速籌設中央農業銀行(二十二年五月十九日行政院第一零二次會議決議)並設支行或代理處於各省
- (四) 由中央農業銀行協同國家及商辦各銀行組織貸款團按照全國地畝人口貸款於各地方合作社
- (五) 合作社社員應盡量吸收底層農民入社股不必限於現金凡不動產或易於保存而有價值之動產均可作為社股
- (六) 合作社應採官督民辦制度如有利用合作剝削農民者監督機關得以公權力干涉或糾正之

一四 第一組審查報告 第十四號

關於合作行政系統各案

原議題及提議人

- (一) 請中央政府從速制定合作行政系統並即日創立中央合作機關以利事業之進行案 (專家王世穎壽勉成提)
- (二) 擬請確定農業合作行政系統案 (陝西省政府代表章元善提)
- (三) 請擬訂全國合作制度各省市合作事業暫行組織法規合作標準事業大綱分期實施程序計劃並籌擬改組各省市合作事業指導委員會市社會局分設省市合作事業局方案指定合作事業經費數額來源及用途分配比例辦法呈請國民政府核准公布令行政院通令各都省市遵照施行以確立合作事業基礎案 (天津市政府代表許以果提)
- (四) 擬請建議中央設立全國合作事業指導委員會案 (南京市政府代表曠運文馮斌甲提)
- (五) 擬請中央制定合作行政人員任用及獎勵條例案 (南京市政府代表曠運文馮斌甲提)
- (六) 擬請中央確定全國合作制度系統案第一項「關於合作行政系統者」 (金陵大學農學院代表黃章之改家奇啓明提)
- (七) 建立全國合作系統以利工作之進行案第一節第一項「組織系統」 (專家張國維提)

(八)劃一全國合作行政系統案 (青島市政府代表屠紹楨提)

(九)擬請政府確定合作行政制度案 (福建省政府代表沈鏡靈六丁提)

(十)設立中國合作事業指導委員會案 (內政部代表曹鍾麟汪奕林提)

(十一)首設鄉村農業產銷合作社組織貸款團以復興農村案第一項「由政府確定合作行政制度」(山西省政府代表陳京提)

(十二)劃一全國合作行政制度及農業金融機關案甲項「關於劃一全國合作行政制度案」(實業部等五部會提)

(十三)請政府於最短期內設立合作事業各級專管機關案 (專家楊及玄提)

審查意見

續按提案七、一〇、一七、二三、二四、一六第一項、二〇第一節第一項、二五、二八、七二、一〇二第一項、一〇三
甲項、一〇八等十三案會以合作系統亟需樹立而關於合作行政制度之劃一尤為刻不容緩之要圖庶足以資推遷我國合作事
業之發展惟應注意整個中央與地方行政系統及立法精神不致因此而紊亂或衝突茲將各案意見歸納於下

一 關於中央者

(一)由實業部呈准行政院會同有關各部會並聘任專家組織全國合作事業委員會隸屬於行政院其任務如左

1 關於全國合作事業之設計事項

2 關於全國合作技術之指導事項

3 關於全國合作教育之推進事項

4 關於全國合作資金之籌劃事項

(二)委員會以委員十六人至二十四人組織之

(三) 委員會設常務委員會由委員互推五人至七人組織之常務委員中應有過半數之專任委員

(四) 委員會之下得分科辦事「其組織法另定之」

二 關於各省市(直隸行政院)者

(一) 由全國合作事業委員會同各省市政府組織各省市合作事務局直隸於各省市主管機關並受全國合作事業委員會之指導監督其任務如左

1 關於各省市合作事業之設計事項

2 關於各省市合作社之組織事項

3 關於各省市合作技術之指導事項

4 關於各省市合作教育之推進事項

5 關於各省市合作資金之籌劃事項

(二) 各省市合作事務局設局長一人由各省市主管機關選聘於合作事業富有經驗者任命之並請全國合作事業委員會加委

(三) 各省市合作事務局之下得分股辦事其組織法由中央合作事業委員會另定之

(四) 各省市合作事務局得派指導員分赴各縣市指導合作社及合作社聯合社之組織及技術事項

審查查結結果

照審查意見通過

大會決議

審查意見關於中央者修改爲一、合作事業之主管屬於實業部於該部設立機關辦理二、由實業部會同有關各部會並聘任專家組織全國合作事業協會關於各省市(直隸行政院)者修改爲準用中央辦法其餘各點連同各原案送實業部參考

原議案

一 第一案 請中央政府從速制定合作行政系統並即日創立中央合作機關以利事業之進行案 提議人 專家王世穎

壽勉成

理由

年來各省推行新政合作事業亦在積極提倡之列爰以社會人士之熱心推動金融機關之踴躍投資合作事業遂呈蓬勃之象然於推行之方針處理之方法類多省自爲政甚至縣自爲政以言推行則失之偏頗以言投資則失之紊亂加以投機之輩又復夤緣其間標新立異於是事業之發展固具徵兆而前途之危機乃甚可慮推厥原由實因合作行政系統之猶未確立也茲就管見所及擬定辦法數項懇請中央政府早日施行庶合作事業得以邁進弗墜是否有當提請

公決

辦法

(一)於實業部下設一合作事業局相當於部中之一司爲全國合作事業之總行政機關負指導監督推進取辦統計等責此機關不宜在實業部農業司之下因合作事業非專屬農業範圍此機關亦不宜用委員會方式因委員會每成虛設而事權又不能集中

也

(二) 合作事業局應每年或每二年召集全國合作會議一次邀請專家各省市合作機關代表及有關機關社團代表等參加以決定全國合作事業之方針

(三) 各省建設廳及各市社會局應一律添設合作科負責登記監督指導取締獎勵之實近頃外國客卿來華視察結果多主張省市合作行政機關僅負責登記之責而將指導查賬等責委之於省市合作聯合會值此合作事業開始萌芽之際此種論調多為不諳國情之談不可信也

(四) 各省市應從速立合作協會除個人外盡量吸收本省之合作社聯合會(貿易的)為會員其主要工作為宣傳獎掖並組織婦女合作團青年合作團巡迴書庫巡迴演講隊電影幻燈映演等開始三五年內絕不負指導監督等責俟合作事業已有相當基礎合作社之自動能力增厚時始得改組為省市合作聯合會更進而為全國之聯合

(五) 各縣應普設合作指導員受各省合作主管機關之監督指導處理各該縣合作指導事宜同時負責遞轉合作團體之登記事項

(六) 省合作行政機關應設區合作指導員分區監督並指導各縣合作指導員

(七) 中央及各省市合作行政機關對於金融機關之投資應有政策上之決定

一一 第一二案 擬請確定農業合作行政系統案 提議人 陝西省政府代表章元善

理由

我國自提倡農業合作事業以來不過十餘年之歷史據最近中央統計處所發表統計區域已達二十一省社數將及一萬其發達之迅速至足驚人惟沿諸已往之事實提倡指導既機關無管理監督行政出多門步驟極不一致使人莫知所從亟宜確定合作行政系統確定指導監督機關庶事權統一人民可循序而進不至軼越合作正軌也

辦法

由實業部全國經濟委員會行政院農村復興委員會同組織全國農業合作事業委員會由全國農業合作事業委員會產生一全國農業合作事務局（其主任由行政院任命之以行政院為其管轄機關）由全國農業合作事務局會同各省省政府組織各省農業合作事業委員會由各省農業合作事業委員會產生各省合作事務局合作事業委員會為合議制每年舉行定期集會合作事務局為執行機關設主任一人主持局務執行委員會之議決案及規定章程等事務對委員會負責上項委員會之委員為七人至十一人任期三年每年改選三分之一任期屆滿後之人選由各委員會選出缺額人員三倍之人數分別提請主管機關聘任之委員會及事務局之組織章程可依華北及陝西成規另定之

二二 第二二案 請擬訂全國合作制度各省市合作事業暫行組織法規合作標準事業大綱分期實施程序計劃並擬擬改組各省市合作事業指導委員會市社會局分設省市合作事業局方案指定合作事業經費數額來源及用途分配比例辦法呈請國民政府核准公布行政院通令各省市遵照施行以確立合作事業基礎案 提議人 天津市政府代表許以栗

理由

合作事業時至今日我國社會已與世界各國公認為救濟時弊復興農工業糾正畸形產業惟一實效之社會政策我國合作思潮肇端於五四運動發榮於革命告成現在蘇浙陝桂各省已紛紛設合作事業局農民銀行及指導員養成所華北一帶華洋義賑會分佈合作於各地其他如上海金城各銀行金陵燕京各學校協力助進成績雖顯可觀系統終嫌龐雜為謀根基穩固推展合作序計應由大會擬訂合作制度合作事業暫行組織法規合作標準事業大綱及分期實施程序計劃並按照蘇浙各省成例籌擬改組各省合作事業指導委員會及市社會局分設省市合作事業局方案呈請經費數額指定來源及用途分配比例辦法呈請國民政府核准公布行政院通令各省市遵照施行以確定全國合作事業基礎而利推行

辦法

- (一)關於(1)全國合作制度(2)各省市合作事業暫行組織法規(3)合作標準事業大綱及分期實施程序計劃(4)各省市合作事業局及經費數額來源指定用途分配比例之籌擬應由大會推定若干專家縝密籌擬呈請施行之
- (二)關於制度組織法規一切應參考國內外之規例考核利弊折中擬訂務期簡切易行
- (三)關於標準事業分期實施程序一切應參酌各省市實況及可行程度擬訂之
- (四)關於經費來源及數額(1)依地方收入比例由各省市自籌若干(2)依中央收入比例補助若干
- (五)關於用途分配應分爲(1)經費(2)獎勵金(3)合作事業補助費(4)合作教育補助費四大類並訂定比例
- (六)各省市合作事業局除隸屬各該省市管理範圍外並受全國合作事業委員會指導
- (七)全國合作事業討論會應改組爲全國合作事業委員會以指導各省市合作一切事宜
- (八)各省市從事合作事業高級人員應受派加入中央特設短期合作研究班從事研究並須派赴合作事業發達之省分經短期之考察而後始得改爲正式之職員中級下級人員無論考選荐任應入省市合作短期研究班研究後始得暫任合作職員經過一年以上之任職確有成績者始得改任正式職員以杜倖進而增效率

四 第四案 擬請建議中央設立全國合作事業指導委員會案 提議人 南京市政府代表曠述文 馮斌甲

理由

查吾國合作事業年來進展甚速國內合作社之分佈達于廿一省七市考其發榮滋長之原因一方面由於適合人民實際需要一方面由於黨政之倡導推行與金融界之投資扶植但合作之效用非力求普及與持久不爲功依現在狀況之觀察離吾人理想之目標合作化社會相距甚遠正待各方共同努力以謀推廣策進漸收實效惟各地力量未能集中設施未能齊一各自爲謀意見紛歧其有

繼於中央通籌籌劃領導適應自不待言現查中央方面對上合作行政備有實業部農業司主管農業合作勞工司主管勞工消費合作全部合作行政尚無統一專管機關之設置中央行政組織之未完密地方行政設施亦失秉承故擬建議中央設立全國合作事業指導委員會以利推行

辦法

由大會建議中央採擇施行

五 第五案 擬請中央制定合作行政人員任用及獎勵條例案 提議人 南京市政府代表曠運文 馮斌中

理由

合作運動為社會事業下層工作之一從事合作運動之人員應有專門技能及對合作富有興趣者始能刻苦力行久於其職循序實施成效可期返觀國內各地合作行政人員每有工作初上軌道即感生活不安而求去或因行政長官更調從事合作人員亦隨之變遷其影響於事業之推進不可知故合作雖為最良善之制度而其事業之隆替實基於人殊不容忽視也

查度量衡核定及工廠檢查人員均有任用及獎勵單行規則舉凡任用程序待遇標準及獎勵懲戒考績等辦法均有規定故其工作與普通行政人員較為安定事業得循序實施對該事業富有興趣盡忠職務者並可完成終身事業之志願實意美法良可資借鏡辦法

由中央制定合作行政人員任用及獎勵條例布施行

六 第六案 原議案全文見第一組審查報告第一號

七 第七案 原議案全文見第一組審查報告第一號

八 第八案 劃一全國合作行政系統案 提議人 青島市政府代表塔紹植

理由

現在各級政府對於合作行政尚無劃一之系統有設科者有設股者有設委員會者尚有並無獨立科股而附庸於他科股者既未能劃清權責尤不易羅致專門人才因之推行效率不能充分表現似應急謀補救

辦法

在實業部應增設合作專局或專司在省建設廳及市（直隸行政院）社會局應一律設置主管合作之專科或專股在市（隸屬省政府）縣政府應設合作指導員至少一人

九 第九案 擬請政府確定合作行政制度案 提議人 福建省政府代表沈統 霍六丁

理由

查我國儲蓄銀行法規對於農村合作社之質押放款及農產物爲質之放款不得少於儲蓄款項總額五分之一以都市游資投散於貧僻農村用意良善惟銀行辦理農村放款在目前各地農民缺少合作知識若將指導視察訓練等工作並由銀行負責則銀行或覺負擔過重視該項放款爲畏途殊有礙合作事業前途之發展

辦法

由中央政府確定合作行政制度各省籌備合作行政經費訓練合作指導人材並聯絡銀行界共同進行貸款

十 第十案 設立中國合作事業指導委員會案 提議人 內政部代表曹鍾麟 汪奔林

理由

合作事業爲地方自治事項之一種中國合作運動發軔於民國八年迄今已十有五載因政府機關之提倡扶助人民團體之努力從事已呈突飛猛進之象據美國勞工統計局一九三二年十月編製之統計報告「中國各種合作社總數爲二萬一千九百三十四社」

以江浙魯冀四省爲最發達皖湘鄂豫次之蜀陝綏察青海又次之現在此種運動已引起一般人注意前途之發展正未有艾而將來裨益於社會福利國民經濟以至民族復興亦將無限量惟其關係重大當此合作運動繼續增高之時政府亟宜設立中樞機關以爲指導之指導對於開始經營者應如何獎勵之對於粗具規模者應如何扶助之對於基礎穩定者應如何維護之以及理論之宣揚人才之訓練經濟之援助法規之制定事業之設計推廣調查登記視察統計監督等政府均應直接主持使之循正當之途徑得迅速之進展以發揮合作事業之最大功能故就目前情形論實有設立中國合作事業指導委員會之必要蓋成立之後全國合作事業皆將以此會爲最高指導機關不僅上下互相呼應亦且官民融成一體其有助於合作事業之發展當非淺鮮

辦法

- (一) 委員會人選由各關係政府機關推派一人至三人並請專家若干人(以不得多於推派人員爲限)充任之
- (二) 設主任委員及副主任委員各一人由行政院就委員中指定之
- (三) 工作人員由各關係政府機關調用之但遇必要時得設職員若干人
- (四) 本會得設各專門委員會或評事會(以各地合作社之代表及專門人才充任之)
- (五) 行政經費由各關係政府機關撥派之或由國庫開支
- (六) 本會組織大綱由行政院制定之
- (七) 本會辦事細則議事細則及工作方案工作程序由本會自行擬定呈准行政院備案施行

十一 第十一案 原議案全文見第一組審查報告第十三號

十二 第十二案 劃一全國合作行政制度及農業金融機關案 提議人 實業部等五部會

理由

准行政院秘書處函奉院長諭中央交辦中國合作學社呈送第四屆大會決議案第二三四三項請採擇施行一案內建請中央從速劃一全國合作行政制度及農業金融機關等項經決議應先交實業內政財政三部暨農村復興委員會會同全國經濟委員會妥為審議擬具方案提付全國合作事業討論會切實討論具復函達查照等由當經本部會同審議茲將決議辦法開列於左敬候公決

辦法

(一)關於劃一全國合作行政制度案

(甲)關於全國合作事業之推進事項由有關各部會並聘任專家組織一中央合作事業委員會統籌辦理

(乙)各省市得設省市合作事業委員會

(丙)各省為指導及推進各縣合作事業得酌派指導人員辦理之

(二)關於劃一各省農業金融機關之設置案

關於劃一各省農業金融機關之設置實業部已於所擬定之農業金融制度及法規草案中詳為規定現此項草案實業部正與財政部商榷擬辦至商業銀行向農村投資辦法已由財政部於儲蓄銀行法第七條內明白規定至聯絡辦法應由各省合作事業委員會斟酌情形切實規劃

(三)關於合作社股金採逐年增加案鄒枋先生提出四項意見經決議照此意見提出全國合作事業討論會意見附後

合作社股金能逐年增加固於合作社之發展極為有利然合作事業若能進行順利其事業自趨發展股金自趨增加而強制的增加股金未必為合作社事業之發展表現此其一合作社股金之增加若不符於實際需要則徒供職員圖之浪費此其二合作社社員時有增加亦時有減少法律上強令其增加股金諸多不便此其三農民銀行及農村放款機關其一部功用與合作社相

同今國家對之未會有須逐年增加股金之規定若對下合作社驟下此項規定實欠公允此其四故由合作社之業務股金用途社員便利及待遇公允四點論之皆認以法令規定合作社股金須逐年增加之不妥也

十二 第十二案

請政府於最短期內設立合作事業各級專管機關案 提議人 專家楊及玄 連署人

四川省政府
農村復興委員

代 表 陳 懷 光
會 代 表 張 興 凡

理由

(一)集中各級的政治力量以促進合作事業的開展

(二)劃一合作的行政系統以整齊合作運動的步調

辦法

(一)全國合作事業管理局隸屬於實業部其職務如左

- | | | | |
|------|------|------|------|
| 1 監督 | A 登記 | B 審核 | C 統計 |
| 2 指導 | A 視察 | B 訓練 | C 調整 |
| 3 推動 | A 設計 | B 獎勵 | C 宣傳 |

于管理局內設立左列兩委員會

1 設計委員會 由經濟委員會農村復興委員會財政部內政部交通部鐵道部教育部及中央黨部各派代表二人為設計委員派代表的任期至少以半年為限另由管理局延聘專任五人為常任設計委員以局長為委員長委員會至少每月須集會一次

2 視察委員會 視察委員分為常任和臨時兩種常任以三人至五人為限十必要時得臨時聘定設計委員或局外專家充任視察委員任期以職務終了時為止每半年至少須派員視察全國合作事業一次

(二)各省合作事業管理處隸屬於建設廳其職務與全國管理局大同小異

1 設計 至少每半月舉行設計會議一次由教育廳財政廳民政廳全國經濟委員會駐省辦事處及省黨部各派代表二人參加另由管理處延聘一人至三人為常任設計員管理處主任為設計長

2 指導 將全省分為幾大指導區每區設一指導員輪流巡迴指導各縣一切合作事宜

(三)各縣合作事業指導員隸屬於縣政府建設科其職務與省合作事業管理處大同小異

1 設計 由縣政府內各科科長及秘書和縣黨部代表二人組織設計委員會每半月至少集會一次縣指導員兼常任設計委員以縣長為委員長

2 指導 將全縣分為幾個指導區縣指導員巡迴指導各該區內一切合作事宜

一五 第一組審查報告 第十五號

原建議題及提議人

擬請建議立法院將合作社法酌加補充修正案 (專家鄧秉文等提)

審查意見

茲將本案所主張補充修正合作社法各點分別審查如後

(一)補充部分

審核題目 已見第八三案於施行細則中(要點第八)確立查賬制度毋庸另議

(二)修正部分

1 原案主張將合作社法第十五條第一項但書及第二項之末句「至多不得過二十元」及第三項皆刪去以為如此規定於大規模

之連鎖合作社極不合用吾人詳加研究之結果認為無論在理論上及在事實上皆不必多此更張因原文但將所定係指單營之消費合作而言若許每社員得佔有無限度之社股則結果恐有變為私人商店之虞原文第二項之限制(至多每股不得過二十元)係與第一項者互相調劑和諧之作用合作社原為一般平民之經濟解放運動在此不足為病惟中國目前情形合作社實有吸收借用都市資金之必要而都市資金之擁有人大都為銀行依法銀行應為法人此所以又有第三項之例外對於銀行界之投資連鎖合作實無絲毫之妨礙也其須呈經主管機關以令核定者為扶護真正之合作運動起見不能不出以慎重耳

4,2 兩點於立法技術上原案主張頗有理由但既與事實無礙儘可緩議

3 此點主張所加「得提」二字反之即可不提公益金似與合作主義之理想不甚符合至公積金應否於「已超過資產負債項下總額之半數以上時」得由合作社自定應提之數此殆為保障合作社債權人而設用意非為不佳但甚少此立法例況合作社之賬目既須由主管機關隨時查核則原文規定似亦於債權人無多大之危險也

5 公積金以穩固為原則故合作社法第二十二條有如是之規定其原意非信用合作社應將公積金存儲於信用合作社即所以謀信用合作之發達而增加信用資金之流通似不致因此而有損合作社自身之信用若係信用合作社則自行保管亦所不禁此又當然之解釋也

6 信用合作社理事之責任究竟應否較其他合作社理事之責任嚴加規定以謀信用合作之穩固與第三人之安全此問題當然值得討論至合作社法之如此規定似有他國立法例之根據也

7 准許社員委托他社員代理出席大會係謀大會之易於開成鑒於中國合作運動之尙屬幼稚時代實有不得已之苦衷既以代理一人為限實際上流弊常不如原案所慮之大

8 此點主張加一方式可謂極有理由所慮者交易數額之結算每每不易精確反足發生無謂之爭執致陷代表大會之難以舉行

於將來有必要時再行設法補充似未可謂

9 合作社法第七十二條第一項第一款之文意不明何在未見原案說明無法審議

審查查社結果

照審查意見通過

大會決議

照審查意見通過

原議案

擬請建議立法院將合作社法酌加補充修正案 提議人

中專 李效民 孫心一
華北補編 銀行代表李養廉
華北農會 研究社代表盧顯
華北農會 合作社代表盧顯
河北農政 農政研究社代表盧顯
河北農政 農政研究社代表盧顯
元善

理由

謹按立法院第四十七次會議通過之合作社法包羅廣表審慎周詳條分目舉頗稱完善惟尚有數點似仍有建議立法院酌加補充修正之必要敬就管見所及略舉似應申請立法院重加考慮之條文若干項附帶理由條列于左提請

公決

(一) 應加補充者

(甲) 審核賬目 於合作社法第三十三條之後第三十四條之前應另添一條其條文如下「主管機關對於各個合作社之賬目每年至少須直接委派或經由該機關認可之查賬員審核賬目一次審核事項應包括過期借款現金結算債券投資及資產負債

估算之覆核等

理由 按合作社於每一會計年度終了時所有賬目皆須經過第三者之一度審核查合作社法以此職責付之監事會一則因監事係社中職員難免有所顧忌或過謙二則因查賬係屬專門技能而監事在能力上亦無法負此重責

(二)應加修正者

1 第十五條原文「社員認購社股每人至少一股至多不得超過股金總額百分之二十但經營第三條第三款業務之合作社社員每人至多不得過十股社股金額每股至少國幣二元至多不得過二十元關於社員之股數於法人為社員時得由合作社呈請主管機關命令定之」似應改為「社員認購社股每人至少一股至多不得超過股金總額百分之二十社股金額每股至少國幣二元」

理由 原文對於大規模之運銷合作社極不合用蓋合作社以本身能多籌集資金為原則也

2 第十九條原文「社股年息不得過一分無盈餘時不得發息」應歸併於第二十一條

理由 先應將公積金提出然後再斟酌情形分配股息使合作社之自有資金能日見充足也

3 第二十條原文「合作社盈餘除依次彌補累積損失及付息外應提存總額百分之二十以上為公積金百分之十以上為公益金百分之十為理事及事務員酬勞金前項公積金已超過股金總額時得由合作社自定每年應提之數」應改為「合作社盈餘除依次彌補累積損失外應提存總額百分之二十以上為公積金得提百分之十以上為公益金百分之十為理事及事務員酬勞金前項公積金已超過資產負債項下總額之半數以上時得由合作社自定每年應提之數」

理由 合作社如有社員二十人每人一股每股二元則股金總額只有四十元如公積金只須達社股總額則公積金將只有四十元是與合作社應逐漸籌集自有資金之原則未盡符合

4 第二十一條原文「合作社盈餘除依前條規定提出外其餘額之分配以社員交易額之多寡為標準」似應改為「合作社盈餘除依前條規定提出外得發股息惟年息不得過一分其餘額之分配以社員交易額之多寡為標準」

理由 詳第(2)項所舉理由

5 第二十二條原文「公積金應經社員大會之規定存儲於信用合作社或其他股實銀行」此條似應當取消

理由 合作社本身既需要資金而乃以自有資金以低利率存放他處反出較高利率向他處借入使自有資金不能供自己之運用頗屬矛盾如以存儲於其他合作社或股實銀行較為穩妥是不啻自己貶低本社之信用因一合作社如果辦理完善時則以該款貸諸本社社員應較存儲於其他合作社或股實銀行更為穩妥也

6 第三十五條原文「經營第三條第四條業務之合作社不能清償儲金之債務時理事負連帶清償之責前項責任理事解任後經過二年方得解除」此條亦應取消

理由 本條如實行則有資產背負責之社員將不願担任理事因理事通常為無給職且信用合作社之失敗亦每因天災人禍而非理事之能力所能控制者也

理事因違法而使合作社受損害時當然應負責已見第三十一條

7 第四十八條原文「社員不能出席社員大會時得以書面委託他社員代理之同一代理人不得代表二人以上之社員」此條應改為「社員不能出席社員大會時不得委託他人代理出席」

理由 因合作社保人的結合非資本的結合本人不能出席託人代理流弊太大按公司可以請人代理出席合作社則不應有此辦法

8 第六十八條「合作社聯合社之代表大會以合作社或合作社聯合社之代表組織之請項代表之名額依左列各項方式決定之」

應另添入下舉之方式「依交易數額比例定之」

理由 此方式與合作原則並無不合並對於運銷合作社等頗為適用

○第七十二條第一款之條文意義不明應加以修正

辦法

本案於經大會通過之後呈送立法院再行徵集各地專門學者以及實施工作機關團體之意見於短時期內歸納修正將修正案與同法施行細則同時公布施行

註：合作社法原文見第一組審查報告第三號後

一六 第一組審查報告 第十六號

原議題及提議人

(一)劃一全國合作行政制度及農業金融機關案中項法規部份 (實業部等五部會提)

(二)擬將本社第四屆社員大會通過之各項決議案作為本社提案請付討論案內之法規部份 (中國合作學社代表許紹棟提)

審查意見

查一〇三案(即第一案)內項主張「關於合作社股金採逐年增加」一節不明於合作社法中所指何條無從審議因合作社股金之可否逐年增加合作社法並無規定况就該法第一條「資本額可變動」之文義觀之則增減均屬自由此為合作社之特點

查一〇四案(即第二案)甲項第(1)點主張將「應」字改為「得」字頗妥但似不必即行修改合作社法似可於施行細則中定明如合作社名稱過於冗長得取簡便之法而不必標明業務與責任(2)(3)兩點擬予通過(4)點已見第八四案第一點不另述至本案(乙)項各點極有見地其中有已為第八十三案所規定者有與第八十三案不盡相同者有為第八十三案所未顧及者(5)、8

、9、13、等）擬請與該案合併送實業部參考是否有當請
公決

審查查結結果

照審查意見通過

大會決議

照審查意見通過

原議案

一 第一案 原議案全文見第一組審查報告第十四號

二 第二案 擬將本社第四屆社員大會通過之各項決議案作為本社提案請付討論案 提議人 中國合作學社代表許

紹棟

茲將中國合作學社第四屆社員大會決議案摘錄於後提請

公決

(一) 合作法規

(甲) 關於合作社法修改意見

1 合作社法第五條載「合作社之業務及責任應於名稱上表明之」之「應」字修正為「得」字

2 合作社法第二十二條應修正為「公積金之存儲及動支應經社員大會之決定」

3 合作社法第六十五條「二」以上之合作社」之「二」字修正為「三」字

4 合作社法第十五條第一項但書應刪除

(乙)關於合作社法施行細則內應規定之事項

5 (1)合作社登記成立後至遲三個月內應開始其業務但有特殊情形時得再延長三個月

(2)合作社之社員人數超過一百人以上時得組織代表大會

(3)合作社及合作社聯合社團登記應依照規定式樣由當地主管機關頒發之

6 合作社之業務不受任何行規之限制

7 合作社得呈請省主管官署之核准減免地方稅之全部或一部

8 合作社成立登記證及合作社聯合社成立登記證依照規定式樣由省市主管機關頒發

9 在同一家庭生活之人員加入無限責任合作社為社員者以處於家主地位者一人為限

10 合作社以其本社所在地為社址於必要時得設立分社

11 同一區域內不得設立兩個或兩個以上同一業務之合作社

12 合作社得與非社員交易但須受相當限制

13 合作社得徵收預備社員

(二)合作業務

(甲)農村金融類

1 (1)建議各銀行對各地農村合作社投資應與各地合作主管機關切實聯絡

(2)呈請中央轉飭各地合作主管機關接受銀行投資時務須慎重妥議合作辦法以維持合作事業之正軌並保障銀行投

資之安全其辦法有下列五點可資參考

- A 投資於合作社的銀行應向當地主管機關註冊
 - B 銀行放款於合作社應限於主管機關成立登記後之合作社
 - C 主管機關對於農村放款有監督權
 - D 放款之辦法與標準由當地主管機關規定以求一致
 - E 銀行於所得利息內應提出一部分辦理當地合作輔助事業
- 同時并應注意下列二點

(1) 無農村金融機關之地由各商業銀行設立聯合機關辦理貸款事宜如有農業金融機關之地可由各商業銀行委託或聯絡農業金融機關共同辦理之

(2) 各銀行應竭力避免業務之重複

2 建議中央及各省府由國或省庫撥發基金先行開辦合作銀行並獎勵合作社按期陸續認股以達到社有社會之目的

(乙) 推行方式類

1 請中國國民黨中央執行委員會通令各省市黨部逐級轉飭下級黨部盡力提倡合作事業如有破壞合作事業查有實據者應請中央開除黨籍

2 建議各省市合作主管機關統一指導嚴厲監督並隨時糾正或取締欠健全之合作社

3 建議中央從速劃一全國合作行政制度及農業金融機關其辦法有下列四點可資參考

(1) 全國應有一合作事業統制管理之機關或在實業部內設立全國合作事業管理局或歸經濟委員會設立合作事業管

理應負統籌計劃及指導之責

(2) 各省應設強有力之合作領導機關負一省內合作事業之計劃推進及管理之責其組織系統應屬省政府或在主管廳內與科平行抑應屬科似須全國統一

(3) 各縣應善設合作指導人員負責地指導推進之責

(4) 各省農業金融機關應劃一設置使負調劑全省農業金融之責至商業銀行向農村投資似亦宜速定投資或聯辦辦法

(丙) 合作社經營類

1 請中央規定合作社股金應採逐年增加制其辦法凡合作社股暫定以二元為最低額每一社員每年增購一股至少以十年為度或限制非至出社時不得停止繳股

2 請實業交通鐵道三部對各省市核准之合作社委託國營運輸機關運輸貨物減低運費

(三) 合作保險

(甲) 1 目下中國之合作事業以農村中各種合作為最發達欲農業合作效力增進應積極提倡保險合作

2 農業有其特殊性牛產期內之危險程度較工業為甚對於保險之需要更為迫切故應從速提倡農村合作保險事業

3 查中國現有之保險事業偏於城市應以合作方式推行保險事業於鄉村

4 社會保險事業應以合作保險為基礎

(乙) 我國目下應推行何種合作保險事業

在農村方面應即推行農產作物保險性命保險及簡易人壽保險如環境需要應在可能範圍內以次推行其他各種保險事業

(丙)如何推行合作保險事業

1 先就合作社各級聯合會及規模較大之合作社中附設合作保險部但同時亦可因各地之需要組織特種業務之保險合作社

2 設法改良我國原有之莊親會青苗會聯防會及漁會等組織使其在合作方式下經營保險事業

3 合作社及其他與合作事業有關之機關可代各合作社與保險公司訂立保險特約以養成農民之保險習慣而為推行農村合作保險之張本

4 政府為復興農村及提倡合作與保險事業起見應以再保險方式設立全國農產保險機關對合作保險予以精神及物質之扶助

(四)合作教育

(甲)原則

1 厲行合作教育應注意培養民族合作意識

2 合作幹部人員兩宜養成

3 合作指導人員之技術訓練應與合作訓練並重

4 合作講習會宜按時舉行

5 合作訓練應適合於地方情形

6 合作訓練應具有進步價值

7 受有合作訓練之人員應予以獻身合作事業之機會

(乙)辦法

1項

- (1)呈請教育部通令各省市師範學校及職業學校將合作課程列為必修科
- (2)呈請教育部通令各省市中等學校一體遵照加增合作課程每週至少二小時
- (3)呈請教育部農村或都市合作指導人才得由職業學校設合作專科造就之
- (4)呈請教育部通令各省市於舉辦講習會時將合作列為主要課程
- (5)呈請內政部通令各省市舉辦合作講習會由各自治區公所選派助理員或鄉鎮長赴會聽講
- (6)呈請教育部分各省市中小學舉辦合作社以資實習

2項

- (1)指導監督人才擇在大學畢業之有志合作事業者訓練
- (2)呈請中央籌辦合作專科大學或合作學院培植合作專才

3項

- (1)幹部人才之訓練以具有相當學識之基礎故宜於實地工作上養成其技能至養成指導人才之課程分配則有如下所述

A 普通學程應佔百分之十

B 合作相關學程引佔百分之四十

C 農業相關學程或工商業相關學程應佔百分之五十

但上項課程分配比例得視地方情形及需要的量增減之

4項

合作講習會應辦地方情形按年舉行二次

一七 第一組審查報告 第十七號

原議題目及提議人

請行政院令飭關係各部會訂合作協會規程公佈施行案（江蘇省政府代表董玉民提）

審查意見

查此案所稱合作協會與第十六案（即第一組審查報告第一號第二案）內之協會名同實異似可將本案送請主管機關酌辦

審查查結結果

照審意見通過

大會決議

照審查意見通過

原議案

請行政院令飭關係各部會訂合作協會規程公佈施行案 提議人 江蘇省政府代表董玉民

理由

查合作社業經中央規定為經濟組織不屬於人民團體茲為謀合作社及合作社聯合社彼此間之聯絡起見似應酌採英國之合作

協會與日本之產業組合中央會及支會之辦法分別組織各級合作協會

辦法

擬請由本討論會規定合作協會組織原則轉請行政院令飭關係各部會參照會訂合作協會規程公布施行茲擬定合作協會組織原則如左

(一) 凡經常地主管合作機關核准登記之合作社及合作社聯合社均得分別加入各該縣市合作協會為會員遞次組織省合作協會再進而組織中國中央合作協會

(二) 合作協會以宜揚合作學識改進合作組織並圖謀合作社及合作社聯合社之聯絡及發展為目的

(三) 合作協會之活動不得於三民主義及法律規定之範圍以外為政治活動

(四) 合作協會之活動不得妨害社會公共利益

一八 第一組審查報告 第十八號

原議題目及提議人

合作社應規定查賬辦法案

(中央大學農學院代表鄭樹文提)
家駿劍劍

審查意見

此案已包括於八十二案內(即第一組審查報告第十三號第一案)業經審查報告不再討論

審查查結結果

類審查意見通過

大會決議

照審查意見通過

原議案

合作社應規定查賬辦法案 提議人

中央大學農學院代表顧樹文提
專 家陳劍倫備

理由

合作社演記異常重要而人民對於記賬知識異常淺薄合作社社務人員內雖有暨事一職往往不能勝任又不良合作社賬目不清社員監督總力往往難以行使

辦法

擬請明定查賬規則由專門查賬人員按期前往各合作社整理簿記清查收支以謀合作社之改進並因其信用以促進金融家之投資

一九 第一組審查報告 第十九號

原議題及提議人

擬請建議政府確定農業合作社系統案 (專家楊性存魏曉初提)

審查意見

原案關於合作社系統二三四各點實業部施行細則草案已有規定毋庸討論一點僅能適用於信用合作社不能適用於其他合作社似不必為概括之規定五六兩點送實業部參考

審查結果

照審查意見通過

大會決議

照審查意見通過

原議案

擬請建議政府確定農業合作社系統案 提議人 專家楊性存 魏鏡初

理由

僅有單位組織之合作社其力量固甚薄弱即各個獨立各不相謀之合作社聯合力量仍甚薄弱故合作社必須有系統的大聯合而後力量可以集中行動可以統一合作之效用始能發揮盡致但查農村合作社暫行規程第九章各條對於合作社之系統組織並無明確規定而二十三年三月一日國府公布之合作社法規定亦與農村合作社暫行規程大致相同又該法第七章第六十五條「二以上之合作社或合作社聯合社因區域上或業務上之關係得設立合作社聯合社」本條所謂聯合社是否由合作社上而設聯合社而縣聯合社省聯合社而全國聯合社成一完整之合作系統尚無明確規定總之合作社之系統必須有明白之規定在從事於合作事業者有所依據故特提出本案請本會討論公決建議政府明白宣布

辦法

- (一)合作社以一村設立一社為原則但事實上戶數過少村非得聯合毗鄰之村社合一
- (二)由合作社聯合組織縣聯合社其已組織區聯合社者至縣聯合社成立時將區聯合社併入但縣聯合社得視事實之需要在本縣重要區域設立縣聯合社辦事處

(三) 由縣聯合社聯合組織省聯合社其無縣聯合社組織之縣份合作社或區聯合社亦得直接加入省聯合社爲社員省聯合社得視事實之需要在本省重要城市設立省聯合社辦事處

(四) 由省聯合社聯合組織全國聯合社其無省聯合社組織之省份縣聯合社其無縣聯合社組織之省份區聯合社或合作社均得直接加入全國聯合社爲社員但全國聯合社之組織須有十個省聯合社登記完成以後全國聯合社未成立以前每年得由中央合作行政機關召集全國合作會議一次全國合作會議閉幕後得設秘書處處理所屬社員委託事項

(五) 合作社及各級聯合社受各級合作行政機關之監督指導

(六) 各省或各縣聯合社因辦理運銷供給生產等業務之便利得互相聯合組織特種業務聯合辦事處

二〇 第一組審查報告 第二十號

原議題及提議人

(一) 擬請早日訂頒合作社法施行細則以便遵辦案 (河北省政府代表許以栗提)

(二) 請實業部從速頒布合作社法施行細則案 (上海市政府代表吳桓如提)

審查結果

送實業部酌量採行

大會決議

照審查結果通過

原議案

一 第一案 擬請早日訂頒合作社法施行細則以便遵辦案 提議人 河北省政府代表許以栗
理由

查我國關於合作社之組織在民國二十年以前中央尚未頒有法例僅由各省市編訂暫行法規依據辦理自民國二十年四月本實業部公布農村合作社暫行規程後始有全國共同遵守之法規唯僅限於農村合作一部份如工商業之合作事項仍屬無所依據上年三月間奉

國府明令公布合作社法始為完備而施行日期既未明定施行細則亦未頒行查本法第七十五條內載「本法施行細則由實業部定之」是本法施行日期之遲速實以部訂細則之曾否頒布為標準現在各省市合作社事業之進行日臻發達一切手續亟應依照合作社法辦理俾資統一而期完善

辦法

擬請

大會決議轉函實業部從速訂定合作社法施行細則併與合作社法同時公布施行以便全國一律遵辦上述意見是否有當理合提請

公決

一一 第二案 請實業部從速頒布合作社法施行細則案 提議人 上海市政府代表吳桓如
理由及辦法

查合作社法於去年三月間公布在案而該法之施行細則至今尚未訂定以致全國合作社在法律上應得之權利亦難有充分享受之機會故為維護合作社計擬請實業部根據合作社法第七十五條之規定從速訂定該法施行細則予以公布藉以促進全國合作

事業之發展是否有常教候

公決

一一一 第一組審查報告 第二十一號

原議題及提議人

各省縣政府應切實協助合作社案（專家張鴻鈞提）

審查結果

送主管機關酌量採行

大會決議

照審查結果通過

原議案

各省縣政府應切實協助合作社案 提議人 專家張鴻鈞

理由

查各省縣政府之協助合作社原無金錢之收入僅公文上之繁瑣故合作社之登記常有積壓年餘之久者不為轉報甚或諸方阻礙合作社之進行似此影響合作前途極大

辦法

由中央政府通令各省政府切實保護合作社之組織並將縣境內合作事業之優劣列為縣政考成之一種標準以昭激勵

一二一 第一組審查報告 第二十二號

原議題及提議人

縮簡合作社之名稱案 (農村復興委員會代表張良凡提)

審查意見

此案已包括於第四案內業經審查報告不再討論

審查結果

照審查意見通過

大會決議

照審查意見通過

原議案

縮簡合作社之名稱案 提議人 農村復興委員會代表張良凡

理由

照現行合作社法第五條之規定合作社之業務及責任應於名稱上表明之而依實業部農村合作法規則合作社之名稱上除標明業務及責任外並須標明所在地域因此合作社之名稱往往冗長達十餘字如如皋雙甸棉花產銷有限責任合作社者同一合作社兼營兩種以上之業務則其社名將更冗長難記此類名稱非徒知識簡單之農民不易瞭解即予稱呼書寫時亦殊感繁難深足減少農民參加合作之興趣應亟加以縮減以便易於呼稱而利合運之發展

辦法

(一)合作社之命名應按合作社之實務而定如如泉雙甸棉花產銷有限責任合作社可改為如泉雙甸棉花合作社

(二)業務之分類及責任祇於社章上規定之並在社招旁用小字注明

一三三 第一組審查報告 第二十三號

原議題及提議人

擬請舉辦中央農業合作實驗區案 (江蘇省政府代表鈕長燾提)

審查結果

送主管機關酌量採行

大會決議

照審查結果通過

原議案

擬請舉辦中央農業合作實驗區案

提議人

江蘇省政府代表鈕長燾

連署人

李吉辰

許以霖
龐玉民

理由

我國合作事業之推行應以農村為對象生產為目的已為吾人所公認惟是各省市倡導以來對於農業合作之經營尚無可資示範之事實聯社總社之利弊軍營兼營之優劣均有待於確切之實驗中央自領導推行之責似應劃定區域從事農業合作之實驗以資示範而圖改進

辦法

- (一) 以各種重要農業生產為標準設立實驗區若干處
- (二) 實驗區地點之選擇應注意左列條件
 - (甲) 地方安靖交通便利接近重要市場
 - (乙) 區內有完善之社教機關及農事機關
 - (丙) 合作事業已經推行而稍有成效
- (三) 實驗區直隸中央合作事業主管機關
- (四) 實驗區區域暫以一縣為本位並得指定附近若干縣區為推廣區
- (五) 實驗區之組織及經費由主管機關定之

一四 第二組審查報告 第二號

原議題及提議人

關於合作社一般業務各案

- (一) 中央及各省市推選合作事業對於業務應有通盤計劃案 (中央大學農學院代表郭樹文提)
 - (二) 擬請確定全國農業合作社業務方針俾全國合作社及合作指導機關參考案 (專家梁耀祖提)
 - (三) 農村合作社組織應由簡趨繁逐漸進步案 (中央大學農學院代表郭樹文提)
- 審查結果

原則通過送主管機關參酌辦理

大會決議

照審查結果通過

原議案

一 第一案 中央及各省市推進合作事業對於業務應有通盤計劃案

中央大學農學院代表鄒樹文提
案陳劍橋

理由

(一) 合作社之成敗繫於業務經營之得當與否而指導工作次之故推進合作事業應以注重業務為第一責任

(二) 合作社零星組織不能充分發揮合作之功效往往一村之消費合作社不易為社員謀得消費支出上相當之減省使對於社務感覺興趣遂銷合作社不敵行商之競爭致業務頗難發展生產合作社常因規模太小不能利用機械實行現代生產致立足常感不易更何足與言抵抗帝國主義之經濟侵略

(三) 組織合作社之要點在自下而上殆恐初期成立基礎薄弱一經打擊失敗立見故政府應有通盤計劃薄弱者扶植之虧耗者補助之歐美先進各國之合作行政均有津貼辦法即本此意

(四) 合作事業如無通盤計劃每有此長彼消之流弊對於整個社會經濟浪費甚多

(五) 現在政府竭力提倡組織合作社銀行界亦知運用游資投之于合作社于此時期當局如無倡導經營業務之整個計劃則不至使合作社事業成爲一種炒相的銀行事業或銀行之一種副業不止其目的與理想將日趨日遠矣

辦法

(一) 政府應先籌商確定大規模業務之如何經營然後指導民衆組織合作社勿徒先揭額合作社之名而於業務反輕置之

(二) 產銷應謀緊密的密切聯絡

(三) 扶助適應大眾需要之業務如消費方面之米麥絲棉食鹽等生產方面之植麥榨糖棉等均是政府對於北方之棉東南之絲業已開始為相當之注意其他事項則尚有待於繼續之努力

(四) 政府應籌專款以備補助合作事業試以米麥運銷合作為例若無政府為之後盾何能避免糧食商之操縱再如食鹽乃民衆普遍之消費品以之為消費合作社之主要貨物最為適宜但亦須政府予以便利其他生產業務常因競爭及市價變動之故頻遇挫折若得政府補助庶足以鼓勵社員之持續努力與促進合作事業之邁進發達

一一 附錄二 提案 擬請確定全國農業合作社業務方針俾全國合作社及合作指導機關參考案 提議人 專家梁耀祖
理由

我國幅員廣大合作指導機關繁多合作經營者知識不齊故宜由政府制定一全國農業合作社業務方針俾全國合作社及合作指導機關參考以收統一之效

辦法

(一) 由本討論會議決一全國農業合作社業務方針交由實業部以部令公布之

(二) 全國農業合作社業務方針草案附列於後

(三) 此種方針只供全國合作社及合作指導機關之參考並無絕對拘束力

(附全國農業合作社業務方針草案)

一 關於合作社之理事及事務員者

(一) 合作社選舉理事時須破除情面選舉適當之人才理事之人選應注重人格技能及活動力

(二) 合作社擔任實際業務之職員應以具有公益心且真能專心致力於合作社之業務者為原則切忌選任以下之人(甲)從事於與合作事業利害相反之事業者(乙)辦理合作事業有不公正之虞者

(三) 合作社應與社員保持密切之聯絡努力使社員對於社務充分關心覺悟合作社為其自己之合作社

(四) 合作社應努力使社員出席社員大會俾能熟知合作社之內容

二 關於合作社之監事者

(一) 合作社之監事會應設常務監事一人或設輪流監查制度以期監查之徹底

(二) 監事平時宜注意社務並應每月或定期監查合作社業務狀況及理事執行職務狀況一次

(三) 各地如開設監事講習會或訓練班時各社監事應出席聽講

(四) 監事會宜定期開會交換意見

三 關於合作社之資金者

(一) 農業合作社應以保時責任及無限責任為原則以期信用堅厚

(二) 合作社應增加社股或增加每股金額以謀資金之充實

(三) 合作社應協助社員改善生活及增加生產以鞏固合作社之信用

四 關於合作社一般業務者

(一) 合作社應兼營信用供給運銷利用及農業倉庫等業務並謀各業務間之聯絡統制

(二) 上述業務之兼營應視合作社之人力財力逐漸兼營

(三) 合作社應加入聯合會凡事均應利用聯合會如萬不得已必須與其他機關發生交易關係時亦須獲得聯合會之諒解

(四)爲促進社員運用合作社起見得設強制儲金或強制連鎖制購買之規定並得設禁止私買私賣之規定以期合作業務之澈底

五 關於信用業務者

- (一)應使農民儘量將其餘裕金錢存入合作社其缺乏生產資金者應儘量由合作社供給
- (二)一個農村中之信用業務應以統一於一個信用合作社爲原則故合作社之金融宜努力普及與擴充
- (三)農村資金務須存放於合作社勿任其流出
- (四)商店貸借私人貸借等不利於農民之金融融通方法務必避免
- (五)區域內公共團體之餘裕金錢應存放於合作社
- (六)合作社宜努力提倡耐員及村民儲蓄
- (七)合作社放款宜注意以用於生產用途爲原則並應予以監督其生活費及其他非生產的資金貸放宜極力避免或加以嚴格之限制

限制

- (八)放款期限原則上應與該資金再生產之期限相一致
- (九)信用業務應與連鎖供給及農業倉庫等業務密切的聯絡以謀資金之圓滑
- (十)合作社之餘裕金錢應集中於同系統之聯合合作社或聯合會需要資金時亦應以仰給於同系統或與合作社性質相近之組織爲原則如不得已利用其他機關時亦應與同系統或性質相近之組織保持密切聯絡以期共同金融之確立
- (十一)合作社放款之利率力求低減以期農民用於生產上之資金可以發生餘裕

六 關於供給業務者

- (一) 合作社社員所需要之物品應由合作社經手供給
- (二) 供給合作社購進貨品時應以向生產者團體直接購買為原則如有同系統之聯合會時應於其統制下行之
- (三) 其由合作社或聯合會自行生產或加工較為有利者應努力自行生產或加工
- (四) 供給合作社所供給之生活必需品之選定應注重社員生活之改善
- (五) 供給合作社嚴禁投機
- (六) 供給品之採辦及分配均應極力撙節經費尤應以合理之價格分配於社員

七 關於運銷業務者

- (一) 凡合作社社員之生產品均應由合作社經手運銷之
- (二) 運銷合作社之運銷應於同系統機關之統制下行之
- (三) 合作社運銷之生產品其品質等級包裝等應力謀統一
- (四) 糧食棉花絲茶等物品之運銷應利用農業倉庫等設施
- (五) 合作社社員或合作社運銷生產品之價款應存於信用合作社或聯合會於必須動用時再支取之
- (六) 運銷品之預支代價應視生產品之性質酌定相當成數以避免因價格變動而發生損失及資金固定之弊
- (七) 運銷合作社不得有投機行爲
- (八) 運銷手續費應在運銷業務經費上必要費用之範圍內規定一最低率之金額

八 關於利用業務者

- (一) 利用合作社應注重農業經營之改善新式機器之運用社員生活之改善並謀利用設備之充實

(二) 利用合作社應注意衛生教育等公共利益上之設備及電力運搬等生產上之設備其因設備較大一社不能舉辦時可聯合鄰近各社舉辦之

(三) 利用合作社之經營應注意不使因資金固定而陷於困難

(四) 利用費應視利用業務經營上之必要規定一最低率之金額

九 關於農業倉庫業務者

(一) 農業倉庫應由合作社經營之一個合作社力量不能設備時由聯合會經營之

(二) 社員及村民之生產品應儘量存入倉庫以期增進運銷及金融上之便利

(三) 農業倉庫中寄存品之共同運銷應利用同系統機關

(四) 保管費及其他手續費應在農業倉庫經營上必要費用之範圍內規定一最低率之金額

二二 第二二案 農村合作社組織應由簡而繁逐漸進步案 提議人 中央大學農學院代表 蔣繼文 家陳劍維

理由

農村資本缺乏生產落後農產品無法流通現今合作方式既為改進農村之主要方式然而一方面農村凋弊已迫不及待一方面農民知識淺薄識字記賬全村往往難覓一人似此情形請宜對於合作社之承認應從寬合作社之創始應從簡祇須有良好之合作指導人員則此項簡易合作社不難求其逐漸進步以臻完善

辦法

(一) 初成立之合作社其表格應極力從簡必須填寫而該社職員不能填寫者應由指導員確切調查代為填寫再由該社負責人員簽押或捺具手印

- (二) 初辦之合作社章程應從簡略但逐條應由指導員向其詳細解釋務令全體明瞭
- (三) 簿記祇須備具原始賬逐漸加添分戶及補助各賬
- (四) 上項建議辦法應逐漸進步明定期改進步驟由指導員負責教導並定為該指導員之考成

二五 第二組審查報告 第二號

原議題及提議人

關於信用合作社業務各案

- (一) 今後農村信用合作社之組織取應充實內容案 (專家王勉成 王世穎提)
- (二) 合作社經營信用業務應設法增加社員儲蓄案 (專家楊性存提)
- (三) 農村無限信用合作社應不分紅利多提公積金以謀自立案 (中大農學院代表鄒樹文提 家陳劍倫提)
- (四) 合作社社員借款者多儲款者少因此合作社難以發展應如何養成社員有儲蓄習慣案 (中大農學院代表鄒樹文提 家陳劍倫提)

各案原則通過對於信用兼營合作社應由主管機關斟酌情形予以提倡及獎勵並請中央擬定增加社員儲蓄增加公積金及提倡儲蓄辦法予以切實推行

大會決議

照審查結果通過

原議案

一 第一案 今後農村信用合作社之組織與應充實內容案 提議人 專家薩勉成 王世穎

理由

現在各省農村之信用合作社多係借款團體性質既不收受社員儲金又不兼營生產及運銷等之合作故平時一無業務可言然則將何以養成合作精神並充分利用合作社之組織與其職員之能力即為增加農民借款之效用計亦有使其兼營合作之必要或謂我國農業合作應依其業務之性質分別組織各種合作社但按諸我國農村需要及農民能力此實必不可能仰亦甚不經濟

辦法

由農民銀行或其他農業金融機關規定非生產合作社或兼營信用合作社不得享受借款權利並訂定獎勵合作社存款辦法

一一 第二案 合作社經營信用業務應設法增加社員儲蓄案 提議人 專家楊性存

理由

合作社經營信託業務所有對社員之放款本係以供給生產上必需之資金為原則但實際上或以年歲荒歉或以環境不良仍時有流入消費用途之情事故應以增加副產為放款附帶條件俾其於毫不勉強中增加相當收入既以表現提倡生產之特色尤可鞏固個人之信用

辦法

由各合作指導機關通告合作社於辦理信用業務時應一律規定以增加副產為放款之附帶條件例如社員每年應於借款總額中抽出百分之十為養豬羊雞鴨之類是

一二 第三案 農村無限信用合作社應不分紅利並多提公積金以謀自立案 提議人

中央大學農學院代表張樹文
專家陳劍鋒

理由

農村無限信用合作社應求其不假外力逐漸自立所得盈餘仍係低利貸入重行情出利息之差社員借款既付出比當地較低之利息已有利益不宜再分盈餘而合作社法規中公積金為盈餘總額百分之二十似嫌太少

辦法

(一)農村信用合作社盈餘除依次彌補累積損失外應提存總額百分之五十以上為公積金其餘百分之五十除視當地需要及農

村習慣酌提公益金及社務員酬勞金外悉數作為呆賬準備金

(二)公積金應逐年提取不受股金總額之限制呆賬準備亦同

四 第四案 合作社社員借款者多儲款者少因此合作社難以發展應如何養成社員有儲蓄習慣案 提議人 中央大學農經

院代表鄭繼文
葉陳國楨

理由

當今農村破產農民實無餘款儲蓄即有儲款亦儲于錢莊或普通商舖鮮有存于合作社者故合作社祇有出款而無進款民衆視之為借款機關因此合作社事業難以盡量發展

辦法

(一)鄉間仍有各種合會最好設法由合作社改良利用辦理

(二)對於儲款于合作社者應特別獎勵

(三)為鼓勵儲蓄起見合作社應斟酌情形特設各種儲金例如養老儲金教育儲金建鰓儲金等

(四)厲行儲金票及儲金簿制

一六六 第二組審查報告 第二號

原議題及提議人

擬由大會請實業部通令各地商品檢驗局對於曾經登記許可之運銷合作社運銷之各種農產品一律免費檢驗以示提倡案 (專家于魯溪提)

審查結果

擬請實業部通令各地商品檢驗局凡經登記運銷合作社之農產品應在該社成立十年內酌量分別減免檢驗費以示提倡是否有當敬候

公決

大會決議

照審查結果通過

原議案

擬由大會請 實業部通令各地商品檢驗局對於曾經登記許可之運銷合作社運銷之各種農產品一律免費檢驗以示提倡案是否可行請

公決

提議人 專家于魯溪

二七 第二組審查報告 第四號

原議題及提議人

運銷合作社聯合會應設法促進農產品標準化案 (中央研究院代表于慶格提)

審查結果

擬照原案通過由中央主管機關設法促進並規定各項農產品分級標準以便全國通行是否有當敬候
公決

大會決議

照審查結果通過

原議案

運銷合作社聯合會應設法促進農產品標準化案 提議人 中央研究院代表梁慶禧

理由

農產品質複雜至礙貿易之發展運銷合作社聯合會應設法促進其標準化

辦法

由運銷合作社聯合會將所經營之農產品設法分等及核定其名稱以利交易農品中如已有全國標準分類者應各採用此分類法以求一致

二八 第二組審查報告 第五號

原議題及提議人

運銷合作社應酌量採用混合販賣制案 (中央研究院代表梁慶禧提)

審查結果

擬照原案通過是否有當敬候

公決

大會決議

照審查結果通過

原議案

運銷合作社應酌量採用混合販賣制案 提議人 中央研究院代表梁慶椿

理由

現行之運銷合作社對於各社員委託銷售之農品多作各別之處理而不將各人農品混合各社員所得售價為各人個別品物實際賣出之價格而非某一時期之平均價格各社員所出之運銷費亦屬個別實際支出之費用而非銷售品平均每單位之費用此種運銷辦法缺點甚多且有失合作之真義故急應就可能範圍之內設法採用混合販賣制(Pooling System)所謂混合販賣者謂凡在某一定期之內一社員之某種農品與其他社員之同種農品混在一處擇適合之時間運往有利之市場發售各社員所得售價為混合銷售期內之平均售價所出銷售費為此種農品每單位之平均銷售費混合販賣制利益甚多茲舉其重要者言之

(一)平衡實物損失之風險因如某批貨物遇有損壞或遺失則此種損失由各社員共同負擔

(二)平衡物價漲落之損失農品物價時有漲落乃普遍之事實某社員售貨時若值價格低落如行個別銷售制則損失歸其個人負擔如行混合銷售制仍可獲混合平均價是無異一種價格保險也

(三)簿記及管理手續簡單營業費可以減省

(四)利害分担可表現真正合作精神有此種種利益故各國運銷合作社探行此制吾國亦宜早日推行雖行混合運銷有待於農品之分等然此層殊非極大之困難只求合作社員協力從事自易解決也

辦法

請各地運銷合作社盡量採用

二一九 第二組審查報告 第六號

原議題目及提議人

關於各省市應從速設立合作社物品採銷機關互取聯絡藉以發展合作社業務各案

(一)農村合作社經營供運業務應由指導機關切實扶助案 (專家楊性存提)

(二)各省市消費合作社及兼營消費事業之合作社應聯合組織中國批發合作社由各省市主管合作機關督促進行案 (江蘇

省政府代表董玉民提)

(三)合作社辦理大規模運銷業務時各省負有指導責任之主管機關應如何切實聯繫案 (安徽省政府代表鄭達生提)

(四)各省市應從速設立合作社物品產銷辦事處與中國合作社批發部取得密切之聯絡藉以發展合作社業務案 (浙江省政

府代表陳仲明提)

審查結果

擬由中央通令凡合作事業發達之省市應即由主管機關設法指導成立合作社物品採銷機關並相互取得密切聯絡以利產銷是

否有常數候

公決

大會決議

照審查結果通過

原議案

一 第一案 農村合作社經營供運業務應由指導機關切實扶助案 提議人 專家楊性存
理由

合作社經營供給或運銷業務均須應用商業技術我國農民知識膚淺商業技能尤感缺乏以之經營上項業務自有莫大困難且爲擴大供運效益計事實上當時有向省外或國外採購貨品及銷售產品情勢須由各合作指導機關組織專門代辦處所切實扶助方可順利進行

辦法

(一)組織

(甲)由各省合作指導機關於本省境內之重要商埠酌設供運代辦部

(乙)由各省合作指導機關於重要都市共同組織供運聯合代辦處

(二)任務

(甲)調查并報告當地貨品之需要及其價格

(乙)調查并報告當地產品種類及其價格

(丙)調查并報告當地運輸方法及交易手續

(丁)接受各地合作社或其聯合會之委託代為採購各種貨品

(戊)接受各地合作社及其聯合會之委託代為銷售各種產品

(己)辦理一切關於供運上之保管運輸及押匯等事項

(三)經費

(甲)各省供運代辦部之經費由各該合作指導機關自行籌措之

(乙)供運聯合代辦處之經費應由中央劃撥專款補助之

一一 第二一案 各省市消費合作社及兼營消費事業之合作社應聯合組織中國批發合作社由各省市主管合作機關督促進

行案 提議人 江蘇省政府代表董玉民

理由

查批發合作社即為購買聯盟其應經營之主要業務一為批發人生消費用品及產業用品二為從事農工業之生產三為辦理銀行保險及交通運輸英國之英格蘭批發合作社與蘇格蘭批發合作社日本之關東消費組合聯盟與全國購買組合聯合會以及俄德法奧匈意丹麥芬蘭比利時挪威荷蘭瑞士瑞典等國之中央批發合作社皆為先例足資借鏡茲將中國批發合作社急應籌設之理由分別申述如左

(一)國內各省市已成立消費合作社之數量在民國二十一年底計二百十六社社員計四二〇五九人已成成立購買合作社之數量在同年年底計五十五社社員計一八三〇人其自二十二年以來是等合作社漸見推行惟是等合作社之事業欲在消費經濟上佔有利地位實有依照合作方式辦理購買聯盟之必要

(二)農人工人等生產者所得之生產物尤其是產銷合作社之產物如有中國批發合作社為之先行聚集轉行分配供各地消費者

之需要則于合作運銷上不啻另闢一新生路

(三)現在各國之批發合作社已加入國際批發合作社者計二十六國爲發展我國消費合作事業起見似急應籌設中國批發合作社與世界各國聯絡進行

辦法

(一)由此次出席全國合作事業討論會之各會員邀同京內外各方熱心人士組織中國批發合作社促成會設法促成

(二)由各省市主管合作機關分別勸導各消費合作社及兼辦消費事業之合作社與夫各購買合作社及兼營購買事業之合作社會同發起設立中國批發合作社先由各發起社推選適當人員組織籌備委員會在首都設立辦事處籌劃進行

(三)由中央與各省市主管合作機關對於中國批發合作社予以人力財力上之補助並法律行政上之保障及監督

二二 第二二案 合作社辦理大規模運銷業務時各省負有指導責任之主管機關應如何切實聯繫案 提議人 安徽省政府代表鄭達生

理由

我國內地各種主要或特種農產品每以供需調節失宜影響國民經濟甚巨邇來各地倡辦運銷合作誠屬一有效救濟方法惟農民知識所淺尤之商業上各種技能其有待於主管機關派員實地指導經營實無可諒言惟遇有輸出省外或國外之農產物各省主管機關似應切實聯繫用以增大運銷合作之效益藉克調節供需

辦法

本案聯繫辦法綱要如左

(一)各省合作主管機關應附設供運代辦部並於各該省境內之重要商埠酌設若干分部

(二) 各省合作主管機關聯合於重要都市設立供運聯合代辦處

(三) 供運代辦之任務如左

(甲) 消息傳遞

1 輸出或需要產品之種類數量及其價格之報告事項

2 運輸方法及交易手續之報告事項

(乙) 業務處理

1 代理合作社及合作社聯合會銷售產品事項

2 代理合作社及合作社聯合會購買肥料種籽及其他必需品事項

3 辦理物品運輸保管包裝各事項

4 辦理物品押匯及墊款事項

(四) 各省供運代辦部之經費除統一徵收委託代辦之最低手續費外由各該省合作主管機關自行籌補其聯合代辦處之經費由中央補助之

四

第四案

各省市應從速設立合作社物品採銷辦事處與中國合作批發部取得密切之聯絡藉以發展合作社業務案

提議人 浙江省政府代表陳仲明

理由
據國民黨中央黨部統計處統計至民國二十三年六月底截止全國合作社共有九千九百八十四所分佈于二十一省七市最近估計合作社總數當在一萬數千以上由此觀之我國之合作事業年來頗有長足發展之趨勢是則合作社之生產物總額及其消費

需要量其數當必甚有可觀可惜我國近尙缺乏一大規模之採銷合作中心組織以爲互相調劑而應各地合作社之需要與消費又未能調查統計各合作社之消費數最估計需求集中採購以脫離經濟商人重重剝削並離合作分配之意境尙遼遠中國合作學社有中國合作批發部之設立去年江蘇省農民銀行亦有採銷合作社物品之同樣組織據查合作社前往請求代購物品者其數頗衆該兩處之營業及收入亦甚不惡可知是項合作批發組織實爲各地合作社所最感受需要者惟該兩處業務範圍不能擴展至全國非接近該兩處之合作社仍有向隅之歎今急宜由各省市設立合作社物品採銷機關各一所與上海中國合作批發部取得密切之聯絡爲各地合作社流轉物品則今日普遍設立于通都大邑及窮鄉僻壤之合作社得以直接交易直接分配抱彼注此取有易無不出數年將見全國生產者與消費者販賣者與購買者土地勞動者與工業製造者供給原料及其消費者供求相應產銷平衡利害密切聯絡靈活不煩經紀人爲之媒介亦無復有生產過剩經濟恐慌之不幸現象合作事業日益發展社行經濟亦得大加改造矣

辦法

擬請中央通令凡合作事業發達之省份均應設立合作社物品採銷機關各省採銷機關並應以上海中國合作批發部爲採銷之總樞紐

二〇 第二組審查報告 第七號

原議題目及提議人

生產合作社近因社會經濟不景氣之關係大都虧本停閉應如何設法救濟案

(中大農學院代表鄒樹文提)

審查結果

原則通過辦法中除第三項已見第二組審查報告第三四五六號各案外其餘各項請主管機關分別擬定辦法早日推行是否有當
敬候

公決

大會決議

照審查結果通過

原議案

生產合作社近因社會經濟不景氣之關係大都虧本停閉應如何設法救濟案 提議人

中央大學農學院代辦處 文
家誠 劉倫

理由

值此農村崩潰社會經濟破產之日物賤稅重任何營業難以發展生產合作社亦屬如是第一物品無銷路第二運費太鉅第三出品價值太賤因此虧本民衆對於合作社事業觀念至爲單簡如有贏利則興趣濃厚皆竭誠若虧本則心灰意冷裹足不前因此生產合作事業多不能維持久遠並有逐漸宣告停歇之勢不可不亟謀救濟辦法

- (一) 交通部對於合作社出品之運費須特別從廉並給以優先運輸等之便利
- (二) 政府對於生產運輸等合作社之營業稅所得稅印花稅等全部免除
- (三) 各地合作社共同組織運輸聯合社推廣市場
- (四) 合作社之出品優良者政府須特別獎勵
- (五) 政府及所屬工廠以及所監督之事業所需各種消費品以及製造原料有爲合作社所生產者儘量勸告多採用合作社之貨品

三二一 第二組審查報告 第八號

全國合作事業討論會要綱 第二編 審查報告及原議案

原議題及提議人

擬請中央規定地方經濟建設應以推進產銷合作爲基本工作案 (南京市政府代表曠運文 馮斌甲提)

審查結果

擬照原案通過是否有當敬候

公決

大會決議

照審查結果通過

原議案

擬請中央規定地方經濟建設應以推進產銷合作爲基本工作案 提議人 南京市政府代表曠運文 馮斌甲

理由

地方建設經緯萬端爲政之道自當權其輕重濟其緩急年來社會經濟崩潰各方力謀經濟建設以謀挽救但社會經濟組織未臻完善雖欲計劃統制亦屬成效難期合作運動爲新興經濟運動其目的爲使生產者與消費者有直接之連絡免除寄生階級之從中牟利並以和平公允互助之精神調和勞資衝突絕滅高利借貸平允利潤分配實爲改善社會經濟組織建設國民經濟之唯一路線

近查各地提倡合作多以農村信用合作爲首此項信用合作固可以辦理放款存款業務流動農村金融但力量甚微單薄究無濟於整個崩潰之社會經濟故今後合作運動政府當與人民協力共謀推進產銷合作如各地生產運銷及消費合作社有普遍之組織則

生產者直接共同銷售減輕運費推廣銷路免除居間者層層剝削其獲利豐厚收益激增進而謀生及技術之改良生產力之提高消費者亦得減輕負擔購買力增加且生產者與消費者連絡直通並可調劑供求穩定物價促進實業之發展此種社會經濟組織之改造實為地方經濟建設之基本工作

辦法

由中央通令各省市遵照辦理

三二一 第二組審查報告 第九號

原議題及提議人

農村消費合作社應限制其設立案

(中大農學院代表鄧文提
有 宋 家 陳 鍾 德 提)

審查意見

將議題改為「農村消費合作社應慎由其設立案」

審查結果

農村消費合作社應特予慎重組織其已成立者應與產銷合作社及批發合作社作確切聯絡以利進行是否有當敬候
公決

大會決議

照審查結果通過

原議案

農村消費合作社應限制其設立案 提議人 中央大學農學院代表陳維文
專 家 陳維文

理由

消費合作經營繁雜賬目瑣屑易滋流弊而況貨物一經欠賬即失消費合作之真諦無健全之批發合作社以資連絡則所進貨物往往吃虧而影響於消費合作社甚大

辦法

(一) 凡鄉村小店不合消費合作社原理者不得假託名義

(二) 不能與批發合作社確切連絡者不得設農村消費合作社

三三二 第二組審查報告 第十號

原議題及提議人

組織綏遠農村運輸倉庫以資充裕農村經濟案 (綏遠省政府提)

審查結果

擬送有關各機關酌辦理是否有當敬候

公決

大會決議

照審查結果通過

原議案

組設綏遠農村運銷倉庫以資充裕農村經濟案 提議人 綏遠省政府

理由

綏遠省各縣局地方向產糧食絨毛爲大宗而平綏鐵路綏包各站又爲運售之區而一般農民組織素乏紀律化在城市方面又無倉庫儲運之設備以致每年所收糧食所產絨毛因需款緊急之關係不得不忍痛賤價以出售在一般商店皮毛商棧藉此剝削以賤價之國貨昂價之售出且以盤剝重利苛取店傭倉賃無所不至即以去冬今春糧價之增漲其利均爲商團之戶所得而農民之糧早已賤售是農苦而商肥矣對於農村經濟之恢復實有莫大之影響亟應有籌設農村運銷倉庫辦事處之必要

辦法

茲將辦法分列於下

(一)農村運銷倉庫辦事處地點擬在平綏鐵路綏包頭薩拉齊平地泉豐鎮五車站各設一處先行着手依次逐漸推廣

(二)運銷倉庫存儲種類之產業中心糧食以小麥穀米胡麻燕麥高粱綠豆菜籽羊毛以本省所產套毛秋毛採毛羔毛山羊絨爲限

(三)運銷倉庫由建設廳主辦建築綏包爲大站其建築費各估計十萬元薩平豐三站似較簡單其建築費各估計五萬元共需建築費二十五萬元

(四)運銷倉庫辦事處由建設廳派管理員一人專司收倉出倉以及收取倉房租保取火險修繕取繕次劣帶毛之人倉一切事項其經費由倉房租項下支取以節糜費細則另訂之

(五)農民抵押借款及押糧毛貨款或押匯及農村信用合作社等貸款應由國內銀行在本運銷倉庫辦事處派員設立賬簿直接貸款其手續另訂之

(六)農民貸款應將糧食羊毛運入經管理員檢查收倉後發給存單農民可將此項存單向銀行賬棧借款其借款利率手續由貸款

銀行訂定之如所押糧毛租期不能償還時或拍賣或轉期應由貸款銀行在借款據內訂明如貸與農村信用合作社之款應與農村合作事業指導委員會商訂合同辦理之

(七) 銀行貸款在運銷倉庫辦事處所用房舍電燈費用由銀行擔任之

(八) 倉庫運銷事項應由建設廳招取殷實商號承辦所有建築鐵路岔道一切檢負由承辦運輸商棧辦理所有房租電燈費用由棧商担任如農民委託以糧毛運銷平津或他處應核算以運價其他手續費由建設廳規定公佈不得任意收索並應將平津及綏遠價值每日報告於管理員公告辦事處門前俾農民有所周知如農民願直接以倉存出售於本辦事處商棧聽其自便

(九) 農民存倉之糧毛如已納過稅者應將稅單隨存如未納者照章交納或委託本處商棧辦理之

(十) 棧商對於鐵路岔道一切費用應由自行擔負交納倉存糧毛農民如委託運輸所售之價款得負完全收付之責任茲為優待起見該商棧得有專運之權並許自由營業但農民委託運售所收棧用較之普通習慣的為減少以便農民其手續辦法另訂之

以上辦法公家建築管理銀行貸款押匯商棧運輸售賣似此農民所有糧毛存售便利不致再受經濟壓迫之痛苦亦不致為商棧所剝削利賴實深惟建築倉庫所需建築費用為數甚鉅綏遠省庫財政實無此項力量以致因時廢食遷延至今然以綏遠農民之痛苦已達極點欲圖恢復農村經濟舍此莫屬此項建築費應請全國經濟委員會如數撥發或先籌撥十萬元以資進行並請介紹國內銀行到綏投資貸借則綏遠農村經濟數年間可望充裕矣可否之處敬請

公決

三四 第二組審查報告 第十一號

原議題及提議人

關於倉庫各提案

(一)農村合作社或聯合會必須設備倉庫辦理儲押事項否請公決案 (湖北省政府代表馬伯援提)

(二)辦理農村儲藏合作事業以興農業案 (綏遠省政府提)

審查結果

擬送主管機關參考是否有當敬候

公決

大會決議

照審查結果通過

原提案

一 第一案 農村合作社或聯合會必須設備倉庫辦理儲押事項否請公決案 提議人 湖北省政府代表馬伯援

理由

查農產品收穫時供過於求市價必低農名迫於窮困非特不能待價而沽且辦本身生活所辦均以賤價售之商人而於需要迫切時再以賤價購入致受兩重損失實由地方無倉庫設備辦理儲押之故

辦法

各縣合作社可借用或租用社員原有倉庫將社員剩餘產品分別集中保管辦理儲押事項如人力財力許可時得自建完善倉庫集中保管社員產品辦理儲押事項

各級聯合會可借用或租用會員原有倉庫辦理所屬合作社或聯合會產品儲押事項或利用有關保機關之倉庫 (如承辦儲押之

銀行等)辦理會員產品儲押事項如人力財力許可時得自建完善倉庫辦理會員產品儲押事項

如自建倉庫時以利用原有公共建築物(如廟宇祠堂義倉社倉等)選擇最安全地點採取最經濟建築方法為原則

一一 儲第一二案 辦理農村儲藏合作事業以興農業案 提議人 綏遠省政府

理由

齊綏遠農村信用合作社辦理以來已有踴躍進進之勢自應增進其他合作事業以資並馳而行藉收速效茲以
實業部頒行農村合作社暫行規程第一章第一條第六項之規定儲藏合作凡收受社員之生產物辦理保管者屬之以綏遠情形應
有組織之必要

辦法

應先由各鄉照章以隣鄉二社以上利城農村合作社聯合會先辦儲藏合作事業餘再依次推廣茲將儲藏合作應辦事項分列於下

(一)儲藏合作地點應以農村合作社聯合會中心地點為地點

(二)儲藏合作地點應以農村合作社聯合會為中心地點尚須擇在交通便利與有保固能於保衛之處為適宜

(三)儲藏應以合乎社會所用易於運售者為儲藏物產之中心然須以農產物為限

(四)凡儲藏物產應由聯合會派員管理之

(五)凡社員對於儲藏物產如願運銷可由聯合會介紹於運銷倉庫辦事處或抵押均可辦理

(六)如儲藏物產之社員倘有就地運銷時可由聯合會呈請農村合作事業指導委員會酌予貸借之

(七)如社員對於儲藏物產應具品名產地數量其他請求條件聯合會於收到時製給收據填明儲藏人倉日期

(八)儲藏手續及費用由聯合會訂定之

(九)儲蓄合作事業非社員不能享受此項權利

(十)儲蓄合作辦法另訂之

以上所擬是否可行敬請

公決

三五 第二組審查報告 第十二號

原議題及提議人

保險合作社應設法提倡案 (中央研究院代表梁慶椿提)

審查結果

擬照原案通過是否有當敬候

公決

大會決議

照審查結果通過

原議案

保險合作社應設法提倡案 提議人 中央研究院代表梁慶椿

理由

吾國農人所受痛苦除稅捐高利貸等人爲之壓迫而外尚有天然之災害無法免除補救天然災害之法莫善於保險合作惟據中央

統計處調查二十二年度全國三千九百餘合作社中只有保險合作社五所可見保險制度尙未見若何推行農業保險中以作物保險較難實行惟火災疾病牲畜及養蠶等合作保險則殊易爲力不妨儘先提倡以補救天然災害之損失

辦法

請合作行政機關設法倡導保險合作並先由火災疾病牲畜及養蠶等合作保險着手推行

三六 第二組審查報告 第十三號

原議題及提議人

合作社交易宜一律採用新度量衡制度案 (中央研究院代表梁慶椿提)

審查委員伍果木

新度量衡制已有明令規定各合作社自應切實遵辦

大會決議

照審查結果通過

原議案

合作社交易宜一律採用新度量衡制度案 提議人 中央研究院代表梁慶椿

理由

度量衡不統一之害人所盡知惟吾國推行新度量衡制度雖已歷有年所然採用者只限於都市地方而農村多墨守舊制今宜由合作社爲之倡導首先採用新制以樹風聲而促實行

辦法

由合作社積極推行

三二七 第二組審查報告 第十四號

原議題目及提議人

擬於農村合作區域內劃社員土地一部份作指導田以改良農業生產技術常否請公決案（湖北省政府代表馬伯捷提）
審查結果

原則通過並由各省市主管合作機關酌採用是否有常敬候
公決

大會決議

照審查結果通過

原議案

擬於農村合作區域內劃社員土地一部份作指導田以改良農業生產技術常否請公決案 提議人 湖北省政府代表馬伯捷
理由

查我國現時農業生產落後已為不可掩之事實以前各地政府雖曾有農業試驗場所之設置然因種種關係成效甚微考其原因以各地氣候土質互有差異適宜甲地作物未必適宜於乙地因此推廣甚難如普遍設置試驗場所一則難於購置適當土地一則經費浩大籌措不易故主張採用指導田制度以濟其窮

辦法

由各地方政府暨合作指導員勸諭農村合作社員共同劃出面積可以充分使用新式農具之土地一部份由各地農業改良機關負責指導耕種必要時由建設廳或主管合作機關派農業技術指導員一人負責指導指導員之生活費由政府支給其指導經營之費用歸各該合作社負擔收穫亦歸其享有

三二八 第二組審查報告 第十五號

原議題目及提議人

請設法推行簡易合作簿記案 (專家王世穎壽勉成提)

審查查結結果

原則通過並由中央擬定模範簡易合作簿記格式請各省市於主管區域內斟酌採用施行是否可行敬候公決

大會決議

照審查結果「請」字改爲「交」字通過

原議案

請設法推行簡易合作簿記案 提議人 專家王世穎 壽勉成

理由

簡易合作簿記爲改良收付簿記之一種此種簿記自經中國合作學社提倡以後歷時僅及歲餘然而遠之則有豫鄂皖贛四省合作

指導機關之推行近之則有江蘇省丹陽合作實驗區之採用且各地合作社在實施此種簿記之時亦莫不稱便究其所以能推行如此迅速者良以此種簿記原理簡而方法易勞費省而收效宏也舊式收付簿記因其紀錄不全組織不密格式不明故合作社不宜採用複式借貸簿記因其原理複雜方法困難勞費過多故合作社又不宜採用摺見以為吾國各省合作社若能一律採用簡易合作簿記最屬相宜蓋因合作社之勞費未增而其會計制度藉此可收改良及統一之效果也茲將簡易合作簿記之優點分別說明如下

(一)原理簡單 簡易合作簿記以現款收付為標準而記賬故其原理簡單

(二)方法容易 簡易合作簿記在記賬及過賬之時凡收款均記入收入欄凡付款均記入付出欄故其方法容易

(三)費用節省 簡易合作簿記所用之簿冊筆墨價值低廉記賬人員取材甚易故其費用節省

(四)推行便利 簡易合作簿記對於書算嫻熟之人僅須略加傳授即能記賬故其推行便利

(五)紀錄完全 簡易合作簿記既有益虧類賬戶可以表示營業成績又有資產負債類賬戶可以表示財政狀況故其紀錄完全

(六)組織嚴密 簡易合作簿記在記賬分工之時可以根據分類流水簿過賬使各種原始簿與轉記簿之間皆能發生密切的關係故其組織嚴密

辦法

推行簡易合作簿記辦法即由中央政府合作事業主管機關通令各省市合作指導機關切實推行並通令各省市即日分批抽調各縣合作指導員集中訓練以資推行時之便利際此各國工商管理正在提倡標準化之時對於各種合作事業應有之決算表類在歐美各國大抵皆有標準式樣之頒行何況我國合作事業正在趨向於標準化及統制管理之時對於合作社決算報告的來源即合作社的記帳制度當然更有從速統一的必要提議人鑒於事實所需求爰有此種建議深願各位同志就本建議而詳察之為幸

(附註) 簡易合作簿記謝允莊編著已由中國合作學社排印計正編一本別冊六本正編即日可出版別冊陸續發行

三九 第二組審查報告 第十六號

原議題及提議人

擬將本社第四屆社員大會通過之各項決議案作為本社提案請付討論案(關於合作保險部份)(中國合作學社代表許紹棟提)

審查結果

擬照原案通過是否有當敬候

公決

大會決議

照審查結果通過

原議案 見第一組審查報告第十六號

四〇 第二組審查報告 第十七號

原議題及提議人

關於用合作方式發展各地特產各案

(一)擬由大會請中央政府就各省風土所宜劃分區域集中人力財力改良農業品擴大運銷組織以謀出路而裕民生案(專家于魯溪提)

(二)請擬獎勵農林專業區生產合作事業辦法呈准中央分令省市遵行以利合作社網狀系統之組成團結合作力量俾減除洋商巨販一切壓制之痛苦而使合作事業得以自由進展完全實現於社會案(天津市政府代表許以栗提)

空審查社樹里木

用合作方式發展各地特產爲復興農村切要之圖兩案應予通過由中央擬定辦法切實推行並由第二三案原提案人補具書面辦法送請參考當否敬請

公決

大會決議

照審查結果通過

原議案

一 竹第一案 擬由大會請 中央政府就各省風土所宜劃分區域集中人力財力改良農產品擴大運銷組織以謀出路而裕民生案是否可行請

公決 提議人 專家于魯溪

二 第二案 請擬獎勵農產專業集區生產合作事業辦法呈准中央分令各省市遵行以利合作社網狀系統之組成團結合作力量俾減輕洋商巨販一切壓制之痛苦而使合作事業得以自由進展完全實現於社會案 提議人 天津市政府代表許以栗

理由

查農產專業集區生產之農家以共同之旨趣具合作之效能利於推行尤易增進產業之發達此種事實任德意俄丹諸國已有顯著之先例蓋非集區生產不便推行一切合作遠於盡利地步試舉其例如下

(一) 作業共同能於合作減輕成本約束市價農民皆有利可圖

- (二) 機具場所一切之利用合作設置其輕負同增利效
- (三) 肥料蟲藥一切之消費巨量合作購人所費低廉又增額外利潤之儲蓄
- (四) 產物相同合作包裝製作運銷一切減輕工運費用捐稅苛例諸負擔直達市場不受商販壟斷以漁利
- (五) 生產共需之費用中道不繼信用合作可以便利通融(產區純一便利分設銀行及倉庫)
- (六) 產物同一便利倉庫儲積或儲押押運委託一切
- (七) 產物集合其量則巨分別等級既易接雜之弊減除合作運銷市場既有信用而又獲高價
- (八) 集區生產區域容易促進某種農製或副業之繁榮以增進農民特種之財益
- (九) 因有獎勵土地易於改良產物益增繁盛因行集區區劃漸趨條整尤利生產運輸一切
- (十) 他如緊鄰村落安靖地方增進農民自助互助心理力量發抒愛國愛鄉感情均以集區生產合作關係而進展是非加以獎勵無

由促成

辦法

- (一) 省市合作區限 合作事業為社會性而非政治性不涉權限問題要以便利推行為依歸集區生產在歐美都市以市區直徑十英里或十五英里周圍以內為市屬範圍其外歸於省屬我國合作事業若擬推行於集區必以此規定為嚆矢就各省市區域情形設計推行之

- (二) 區狀 歐美生產集區之區狀分為網狀(省鎮市)帶狀(河流域)及混合狀三種以混合狀集區最為普通以都市論如近市第一圍帶之地區劃為蔬菜集區第二圍帶為菓樹集區第三圍帶為工業作物集區第四圍帶為糧食及乳畜集區我國應獎勵此項集區之合作事業以期區狀系統之促成兼重自然集區

(三)分類 集區作業產品應分爲普通特種二大類更各細別爲八類

(甲)普通類 蔬類 菓類 花類 畜產 禽產 水產 林產 糧食共八類

(乙)特種類 工業作物 繅製 醃漬 農製品 副業品 溫室及苗圃 乳品 動植物育種場共八類

(四)集區單位 集區單位應以一村爲單位

(五)集區產量 在一村內須具備下列估計條件之一種者始得稱爲集區

(甲)某種產地佔全村產地三分之一以上者

(乙)某種產物佔全村物量三分之一以上者

(丙)某種產值佔全村物值四分之一以上者

(丁)或某種農製及副業品價值佔全村物品六分之一以上者

(六)獎勵限制 獎勵應以中小農作及農工業之合作爲原則不及大農

(七)集產合作之原動力 如動植育種合作場機用合作場等均爲集區生產合作之原動力應從優獎勵

(八)獎勵方式 (甲)運輸減費(乙)捐稅減免(丙)費用補助(丁)便利給予(合作事業局負責指導保護品種物具之介紹代辦或贈給)(戊)其他便利之許可

(九)集區計劃 各省市集區計劃應派專家實地觀察妥予設計並勸導獎勵推行之

(十)獎勵頒行 一切獎勵辦法應由合作事業局分別實施之

(十一)合作銀行 合作事業局依設計與完成集區合作便利農民計應擇定必要區域商同農民銀行或各種合作性質之銀行在各該區分設辦事處

(十二)合作倉庫 (同前分設)

以上十項應由大會日開討論訂於合作事業法規或附於各省市合作事業組織法規之內分由各省市合作事業局編別設計依序併行之

四一 第二組審查報告 第十八號

原議題目及提議人

請提倡軍人消費及生產合作以利民生案 (張鴻鈞 陳劍嶺 沈嗣莊 魏林莊 馬伯援提)

原議案要點

(一)設立消費合作社以免商品制度之糾纏

(二)設立生產合作社使軍人學習生產技能免退伍後失業

審查意見

擬將原辦法兩條取消對於軍隊消費合作社請軍事當局慎重辦理

審查結果

擬照審查意見通過當否請

公決

大會決議

照審查結果通過

原議案

請提倡軍人消費及生產合作以利民生案 提議人 張鴻鈞 陳劍鋒 沈嗣莊 鄭林莊 馬伯媛
理由

- (一) 軍隊因無合作社而為商品制度所剝蝕者每年為數甚鉅
- (二) 如於軍隊中提倡生產合作則既可使軍人學習生產技能而免退伍後流為無業者之弊又可造成軍隊與軍隊間之互助精神
- (三) 軍隊乃有組織之集團於合作運動可收事半功倍之效
- (四) 軍隊合作事業足以推進當地社會之合作事業

辦法

- (一) 關於消費者(甲)調查軍人生活中之需要(乙)由軍事當局設法集款創立軍人消費合作社
- (二) 關於生產者(甲)研究軍人生產之種類(乙)由軍事當局撥款作為生產工具

四二一 第二組審查報告 第十九號

原議題目及提議人

擬請商業部規定各種合作社賬冊格式通令全國合作社採用以示劃一而便稽核案 (上海市代表吳栢如提)

原議案要點

- (一) 舊式賬冊缺點甚多新式簿記又太複雜皆不適用
- (二) 請規定(甲)複式簿記供大規模合作社採用(乙)單式簿記供小規模合作社採用

審查查結結果

本案內容與第二十九案(即第二組審查報告第十五號)性質相近應予合併辦理當否請
公決

大會決議

審查結果否決原案送主管機關參考

原議案

擬請實業部規定各種合作社賬冊格式通令全國合作社採用以示劃一而便稽核案 提議人 上海市代表吳相如

理由

查我國各地之合作社現在採用之賬冊格式各自為政參差不一在都市方面之合作社以資本較厚營業範圍較廣或能採用複式簿記賬以資應用但在鄉村方面之合作社資本微弱營業範圍狹小如欲採用較佳之簿記非獨無此財力即此項會計之人才亦甚缺乏故雖欲改良其簿記在事實上有所不許於是大都採用舊式商店之賬冊以記載其賬目不知此種舊式賬冊缺點甚多殊難適用於合作社之經營且核與合作簿記之原理間有抵觸況合作社往往因會計制度之不良而影響其營業甚者使其事業失敗故合作社賬冊之規定誠為當務之急不能視為細事而忽之也

辦法

擬請實業部根據合作社簿記原理兼採我國會計制度上固有之優點規定(一)複式簿記賬冊格式以備資本雄厚規模較大之合作社採用(二)單式簿記賬冊格式以備營業範圍狹小之合作社採用又以合作社經營有信用消費利用生產運銷等性質之不同故規定之賬冊格式亦宜依其性質而有區別賬冊格式訂定後請實業部通令全國合作社依式採用以昭劃一而便稽核以上所擬

理由及辦法是否有當敬候

公決

四三 第二組審查報告 第二十號

原議題及提議人

擬請實業部會同地方政府籌設全國合作社農產品介紹所於上海漢口大津廣州等處藉以調劑產銷案（上海市代表吳栢如提）

原議案要點

- (一) 設全國合作社農產品介紹所以溝通市場消息調劑銷路
- (二) 該所業務
 - (甲) 調查全國合作社農產品之種類及出產量
 - (乙) 將市場銷路狀況及需要量按時通知各社
 - (丙) 各社產品應由該所直接介紹于消費者
 - (丁) 代購各社營業物品酌取手續費
 - (戊) 代運產品酌取手續費
 - (己) 銷路不佳時須設法調劑以免損失
 - (庚) 營業範圍暫以各合作社之重要產品為限

審查總結原案

本案性質與本組審查報告第六號各案相近應予合併各該草案所提聯合組織應請實業部設法促成或負責辦理

大會決議

照審查結果通過

原議案

擬請實業部會同地方政府籌設全國合作社農產品介紹所於上海漢口天津廣州等處藉以調劑產銷案 提議人 上海市政府

代表吳相如

理由

查我國各地農村合作社雖日形發達而各合作社間漫無聯絡以致缺乏溝通各大都市市場消息之機會而為生產上及銷路上調劑之準備此種缺憾影響各合作社之經營甚為重大非設法彌補更難促其發展查中國合作學社在上海設有中國合作批發部僅因資本微弱運用範圍不能過廣然各地合作社已間受其益倘由實業部運用政治及經濟的力量會同地方政府在上海漢口天津廣州等處設立全國合作社農產品介紹所使調劑性質之工作與介紹性質之工作雙方並進則全國合作社咸蒙其利不獨促進農村之發展而農村之復興將於此是賴

辦法

請實業部會同上海天津漢口廣州等地方政府籌設全國合作社農產介紹所以上海為第一所天津漢口廣州等處為第二三四所同時辦理倘有困難可分期舉辦至該所之業務規定如下

(一)調查全國合作社農產品之種類及出產量

- (二) 將各該都市農產品在市場銷路狀況及需要數量按時分別通知各合作社
 - (三) 各合作社之農產品應由該所直接介紹於消費者以免中間商人層層剝削
 - (四) 代理各地合作社購買需要之商品及原料得酌取手續費
 - (五) 代理各地合作社農產品運輸事項得酌取手續費
 - (六) 各地合作社農產品運至各該都市倘因銷路不佳或供過於求時應設法為之調劑或介紹至銀行暫作押款俟銷路佳時再行出售以免合作社受意外之損失
 - (七) 該所經營之範圍暫以各合作社出產之重要農產品為限
- 以上所擬之理由及辦法是否有當敬候
公決

四四 第二組審查報告 第二十一號

原議題及提議人

請中央採用合作制度墾殖邊荒以固國防而利生產案（上海市政府代表吳桓如提）

原議案要點

- (一) 請中央發行墾殖債券
- (二) 組織消費運銷利用等合作社
- (三) 中央貸款須以合作社為標準酌量規定年限分期攤還
- (四) 中央在墾區內設農產指導所合作指導所農民銀行農民教育館農民自衛團平民醫院等

審查意見

墾荒殖邊爲當今要圖該案原則應予通過

審查意見

原則通過並送中央參考當否請

公決

大會決議

照審查結果通過

原議案

請中央採用合作制度墾殖邊荒以固國防而利生產案 提議人 上海市政府代表吳相如

理由

中國邊境遼廓荒蕪千里強鄰虎視於側時思侵奪苟無妥善之辦法以謀邊疆之充實後患何堪設想故今後之移民墾荒事業實爲當務之要政但以此多量之徒手農民如何使其得經濟上之補助而經營其田園此必賴政府之貨給方克有濟然農民智識幼稚意志薄弱對於資金之如何運用始可納於正軌以謀得將來歸償於政府此不得不採用合作制度使其消費之節省生產之增加利用之適當而農事方面亦得謀其改良農民之生活亦可改善農村之組織亦可完備國境自可鞏固

辦法

(一)請中央發行墾殖債券

- (二)組織消費合作社以分配其消費品組織運銷合作社以運銷其生產品組織利用合作社經理其共用品及其他通用之合作社
 - (三)中央之貸款須以合作社為標準酌量規定年限分期撥還
 - (四)中央在墾殖區域內設農業指導所合作指導所農民銀行農民教育館農民自衛團平民醫院等從事建設事宜
- 是否有當敬祈

公決

四五 第三組審查報告 第一號

原議題下及提議人

辦理綏遠農村信用合作社擬請撥增貸款基金以資補充案 (綏遠省政府提)

審查結果

本案性質屬於行政範圍應由提議人逕向經濟委員會請求請大會提出報告

大會決議

將審查結果修正為「請大會送由有關係各機關參酌辦理」

原議案

辦理綏遠農村信用合作社擬請撥增貸款基金以資補充案 提議人 綏遠省政府

理由

綏遠省各縣地方自民國十七年旱災甚重赤野千里及至十九年加以水旱之災民多流離際此艱難之後欲圖恢復農村經濟必

須由農村信用合作事業着手不爲功途由建設廳倡辦呈請省政府籌撥基金一面派員赴華洋賑賑救災總會農利股練習合作常識一面由省黨部省政府建設廳民政廳教育廳廳務局省教育會省農會保管水利建設基金委員會爲當然委員組設農村合作事業指導委員會並延聘地方熟習合作事業士紳爲委員並由建設廳長兼任斯會主席擬訂實施方案貸款辦法設法推行無如辦理之初一般人民以官廳貸款多存疑慮觀望之心察外文化幼稚農民又多不識文字以致農村信用興辦一時不能明瞭節經派員分赴各縣鄉鎮切實提倡促進認真監督詳細考查辦理兩年之久漸有成效二十三年十一月間准中國國民黨遠東執行委員召集會議以全國經濟委員會管理合作事業基金章程限期舉辦農村信用合作消費合作事業以救濟農村辦法共同討論擬以本省已有建設廳提倡由本省黨政團體會組織撥遠省農村合作事業指導委員會業經呈准備案與現在中央會辦之農村合作事業推行委員會性質及組織相同可否並在或合併改組以一事權決議由省政府省黨部分別請示在案省黨部已得中央民衆運動指導委員會覆以建設廳所辦農村合作事業指導委員會應予並在辦理截至二十四年二月共報到組設者計共五十八社人社社員計有一千一百五十三人自認社股六千二百三十三元由會貸給一萬四千九十元農村信用合作社之組設以歸綏縣各鄉獨得風氣之先所設之社佔全數之半其他各縣次第成立本年人春以來倡立者有三百社之多正在審查准予成立之間以情形觀察將有躍躍突進之實現惟癥結所在以信用合作事業對於社員人品之考查股金之繳入組織之健全均須詳慎辦理未便率准其一社成立之後不再使其有所失敗所謂取其穩固不求猛進此辦理進行一大重要而最要緊者爲貸款之基金因省庫財力支絀僅籌有基金二萬元爲之生息除月支經費二百元已無餘款貸給農民現辦之社貸款多借自銀行若再准予成立三百社每社貸以三百元將及十萬元綏遠財力實難挹注所以因此停滯未能邁進此爲一大原因當此農村經濟破產之際必須推廣組設農村信用合作社方能恢復以現時論亟應撥增基金以資擴充

辦法

綏遠農村信用合作之擴充進行已如上項所述應由全國經濟委員會派員指導並請籌撥貸款基金十萬元交由綏遠農村合作事業指導委員會負責保管貸放利率定為第一年五厘第二年五厘第三年六厘每社貸款以三年為度還清循環周轉每年所收利息即於年終分別列表由委員會報解在全國經濟委員會款利有看在此綏遠農村信用合作社可以由此擴充恢復經濟裨益良多理合繕具章程方案辦法擬信用合作社章程敬請

公決

附 件

一 綏遠省農村合作事業指導委員會貸款辦法

第一條 本辦法為各農村信用合作社向本會貸款之準則

第二條 本會為促進農業提倡合作起見應體察各合作社之需要貸以相當款項但用於非正當事業者不在此限

第三條 本會放款分定期信用放款及分期信用放款二種

第四條 凡經本會准許設立之農村信用合作社得向本會請求借款

第五條 各合作社向本會借款之標準係以社股及自集款(儲蓄存款)之總額之二倍為限如有特別需要得斟酌情形變通辦理但不得過五百元

第六條 借款期限因其用途而分別定之用途以生產者為限用途之種類及借款期限規定如下

(一)為購買食物飼料籽種肥料家畜小農具或支付地租工資而借之款應於一年內還清

(二)為購買耕畜農具較大型農具或修葺房屋等事而借之款得斟酌情形分二年或至多三年還清

(三)為造林掘井排水澆河築堤及改良土壤墾荒等事而借之款得斟酌情形分三年或至多四年還清

(四)爲人事之必須責任如教育婚喪等事而借之款得辦的情形應於四年內還清

(五)爲整理舊債而借之款得辦的情形分二年或至多五年還清

(六)爲經營農村副業而借之款如係用於購買材料應於一年內還清如係用於購買機械得辦的情形分一年或至多

三年還清

第七條 分期還款其每期之長短依其成績及用途而定最長不得過二十四個月短不能少於十二個月但每號借款之歸還不論分幾期其全部期限不得過五年

第八條 還款期限載明合同但各社得提前歸還借款之全部或一部歸還借款之一部時每次數額至少須在一元以上

第九條 提前歸還之借款息隨本減以昭公允

第十條 各合作社向本會請求借款時先填具借款願書並附以社員向社借款願書如經允准即將借據寄交申請借款之合作社請其到會辦理借款手續如審查後認爲不能放款時本會亦得去函通知

第十一條 本會對於各合作社借去之款有指導放款監督用途之權如認爲事業中變成用途不正當時得辦的情形在原訂還款日期以前提前收還借款之全部或一部

第十二條 本社對各合作社放款之利率如係一年內還清者以一分計算一年以上者則逐年遞增五毫

第十三條 借款利息自本會發款之日起算至合作社還款之日終止

第十四條 借款到期後須本利付清不得拖延但遇有萬不得已之情形預料不能按期歸還時得在到期一個月以前具函說明理由申請展限惟必須經本會之許可

第十五條 未經許可展限借款其在延期中之利率應按照借款合同所訂利率加增三厘但亦不得延付至一個月以上

第十六條 各社借款利息必須每年交付一次其請准本會展期歸還者應將到期利息付清

第十七條 各社在借款到期以前如預計尚有繼續用款之必要亦得預先填具借款續書並具函說明理由申請續借如得本會許可即照通常手續重訂合同將所有原借之款留社應用

第十八條 本辦法如有未盡事宜得隨時修改之

第十九條 本辦法自本會通過之日實行

二 綏遠省 縣 信用合作社章程

第一章總則

第一條 名稱 本社定名為 縣 區無限責任信用合作社

第二條 宗旨 本社之宗旨如左

(一)以貸放生產上必要之資金於社員及爲社員儲蓄存款

(二)養成社員儉樸自助及合作之精神

第三條 區域 本社專業區域爲 縣第 區 村

第四條 社址 本社社址設於 縣 村 街門牌第 號

第五條 存立時期 本社設立於中華民國 年 月存立時期爲五十年但經全體社員過半數之同意可以縮短或延長之

第六條 解散 本社如有左列情事之一者即解散

(一)存立期間時

(二)社員不足法定人數時

(三)社員大會議決解散或合併而得政府之許可時

(四)因特別事故不能繼續進行時

本社決定解散時應由社員大會選出清算人三人將所有盈餘及公積金等均須繳存本省農村合作事業指導委員會留作創設新社之用

第二章 社員

第七條 組織 本社至少以發起之社員九人以上署名即可組織成立

第八條 資格

(一)本社社員須具左列資格方能入社

(甲)中華民國人民不分性別年滿二十歲居住本合作社區域內者

(乙)從事農業或有正當職業者

(丙)品行端正者

(丁)有相當生活能力者

(二)有左列情事之一者不得為本社社員

(甲)褫奪公權者

(乙)有不正當嗜好者

(丙)禁治產者

(丁)品行不正者

(戊)受破產宣告尚未撤消者

第九條 社員入社及出社

(一)新社員之入社須得社員二人以上之介紹社員全體四分之三以上之同意且署名於本社章程始得入社請求入社者之姓名須於開投票會前五日通知全體社員不能出席之社員可用書面表決如在規定之期限內不正式表示異議者即認為同意此項期限定為十五日

(二)社員資格因請出社除名或病故而喪失之

(三)社員不遵章程喪失信用或於第八條二項之一者抵觸時得由理事會先行停止其應享權利再提交社員大會處理

(四)社員入社二年後始得自請出社但須於三個月前通知理事會出社社員所繳股款於出社後三個月內退還之但得以其股款之一部或全部抵抵本社之債務

(五)社員除名或自請出社必須即將債務及担保之責任清理如係病故其責任由繼承人負擔

(六)已故社員之繼承人應享受已故社員之社股對於已故社員死亡前本社任務自該社員死亡日起經過一年始得解除

第十條 社股

(一)本社社股每股定為國幣 元社員入社至少須認購社股一股一次繳足社員如無力繳納社股時理事會得酌量情形借與附帶利息之款項繳納之此項社員股之借款及利息限於自借款起三個月內還清否則喪失其

社員資格

- (一)社員入社後得隨時添認社股但每人至多不得過五十股
- (二)社股利息按實繳之股額計算由理事會於事業年度終了時決定之但最多不得過年利六厘在社股未繳齊前其應得利息即由社扣作股款

(四)本社社股不得轉讓或作抵押品但經理事會特許得轉讓於本社社員或抵償本社債務

第十一條 職員 本社職員分理事監事兩部皆稱為社務委員由社員大會選出之

- (一)理事 人組織理事會執行社務凡選主席書記司庫各一人理事任期為三年每年改選三分之一第一任理事之任期一二三年者各三分之一用抽籤法定之得連選者得連任但連任不得過二次

- (二)監事 人組織監事會凡選一人為主席監事任期為二年每年改選二分之一第一任監事之任期一二二年者各二分之一用抽籤法定之監事會有監查社內各種事務及財產狀況之責每半年至少須查賬一次監事不得連任並不得兼任社內其他職務

(三)本社社務委員皆係義務職但有必須公務費用時得經理事會之認可支付之

第十二條 會議

- (一)社員大會至少須有全體社員過半數之出席始得開會經出席社員四分之三以上之同意始得決議每年至少舉行兩次其一次為年會應於結算後一個月內舉行由理事會主席召集之於必要時得由社務委員四分之一或全體社員五分之一之同意申請理事會召集臨時會理事會主席應於三日內通知七日內召集開會
- (二)理事會遇有特別事故不能按期召集社員大會或社員三分之一以上提出理由書請求監事會召集臨時大會

時啟事時主席應依照前項規定之手續召集之

(三)社員無論認股多寡每人祇有一表決或選舉權

(四)社員均應親自出席社員大會如因特別事故缺席得以書面請本社社員為代表惟每一社員以代表一人為限

(五)社員大會之職權如左

(甲)社務報告書之審查及接受

(乙)預算及決算之審查

(丙)社員之承認及開除

(丁)章程之制定及修改

(戊)社務委員之選舉及罷免

(己)其他重要事項

(六)理事會及監事會須各有半數以上之出席始得開會並須有出席在過半數以上之同意始得決議至少每月開會一次由各該會主席召集之

第十三條 信用評定

社員信用由社務委員會開聯席會議評定作成社員信用程度表由理事會主席保存其評定規則另定之前項會議須有社務委員過半數之出席始得開會有出席委員三分之二以上之同意始得決議至少每三月開會一次由理事會主席召集之

第三章 資金

第十四條 本社資金有下列數種

- (一) 社員股金
- (二) 各項存款
- (三) 借入款項
- (四) 公積金

第四章 業務

第十五條 業務 本社業務爲存款放款代理收付款項

(一) 放款以社員爲限其數目期限等由理事會議決之惟信用放款不得超過信用程度表之規定

社員向本社借款應填請求書指明借款用途日後如經查出用途不當時本社得令其於一個月以內將本息歸還並科以該債額十分之一以下之罰金

(二) 社員在未清償本社債務以前不得對第三者放款除因特別事故經理事會認可外不得向本社再行借款

(三) 存款分定期存款儲蓄存款存款不限於社員

(四) 收付款項之原票據均須經理事會主席及司庫連署方生效力

(五) 關於存款放款及代理收付款項等規則另定之

第十六條 結算 本社以國歷一月一日至十二月卅一日止爲一年度每年度終止時應結算一次並製成資產負債表損益計算書財產目錄由董事會審查後報告於社員大會

第十七條 盈餘處分

(一)本社每年結賬後於純益項下提百分之五十作公積金按期存入股實金融機關生息專為抵償本社營業損失及借款担保之用公私金之處理必須得社長大會之同意

(二)本社以每年純益百分之二十作職員之酬勞金以百分之十獎勵儲蓄以百分之二十作發展本社業務區域內合作及其他公益事業費

(三)本社如有虧損除將公積金社股金抵補後不足之數由全體社員負責清償

第十八條 利率

(一)本社以共同信用得按最低利率借入現款借出時當地利率即使極高本社利率亦應以他村目下最低利率為標準

(二)寬欠之年本社借出利率應妥為規定務使穩固不得使其太高

(三)本社借出之款以年息計不得超過同時同地社外通行最低之利率但應較本社借款之利率稍高俾得生出餘利以充營業費及撥儲公積金並償借款之用

第十九條 儲金 本社成立後即應辦理儲金事務

(一)凡左列各人皆得單獨向合作社儲金

(甲)社員

(乙)社員之家族

(丙)非社員住於本社區域內者

(丁)住於本社區域內之勞動者

(戊)公益團體及學校

(二)儲金章程另訂之

第二十條 簿籍 本社應辦之簿籍如左 社員簿 社股簿 日記賬簿 總賬簿 放款賬簿 存款賬簿 公積金賬簿 各項開支賬簿 會議

紀錄簿

第五章 附則

第二十一條 本章程如有修改之處由社員大會決議呈請合作事業指導委員會修正之

第二十二條 本社於民國 年 月 日在綏遠省農村合作事業指導委員會呈准設立

社員等已將本社章程詳細看過願意遵守今在後方署名為證

姓名	簽字印章 或箕斗	日期	姓名	簽字印章 或箕斗	日期	姓名	簽字印章 或箕斗	日期
		日月年			日月年			日月年
		日月年			日月年			日月年
		日月年			日月年			日月年
		日月年			日月年			日月年

三 綏遠省農村合作事業指導委員會章程

第一條 本委員會以指導農村合作改進農村事業爲宗旨

第二條 本委員會定名爲綏遠省農村合作事業指導委員會

第三條 本委員會會址設於建設廳內

第四條 本委員會由十一人組織之以省黨部省政府建設廳民政廳教育廳學務總局省教育會省農會保管水利建設基金委

員會爲當然委員其餘就士紳中具有合作經驗或學識者延聘之

第五條 本委員會之主席由建設廳廳長兼任之

第六條 本委員會之事務由下列各股辦理之

(一)總務股 辦理關於文書庶務會計及其他不屬各股事宜

(二)指導股 辦理關於合作社之組織合作人才之養成及其他一切指導事宜

(三)編查股 辦理關於調查農村狀況編輯合作刊物事宜

第七條 前條所列各股每股設股長一人得由委員兼任之設幹事一人至三人由會委派之

第八條 本委員會設司庫一人辦理基金保管出納事宜由委員中指定一人担任之

第九條 本委員會之書記夫役各股長商同主席酌用之

第十條 凡屬本會之農村合作行政事務均由本委員會處理之

第十一條 本委員會辦理農村合作事業以辦理信用合作爲初步工作應俟農村信用合作辦有成效再行推廣其他合作事業

第十二條 本委員會每月開常會一次於其第一星期一舉行之遇必要時得開臨時會議

第十三條 開會時非有過半數之委員出席不得開會其決議取決於多數

第十四條 本委員會之決議案由主席付率各職員執行之

第十五條 本委員會之委員均爲無給職職員薪金由會議定之

第十六條 本委員會之基金即以原有綏遠各農村信用合作總社基金綏鈔五萬元如數移充應用

第十七條 本委員會之每月開支暫由基金利息項下揮節支用

第十八條 本委員會之辦事細則另定之

第十九條 本章程如有未盡事宜後隨時由會議修改之

第二十條 本章程自呈准公布日實行

四 綏遠省農村合作事業指導委員會信用合作實施方案

綏遠歷年災荒迭乘農村經濟破產家無積蓄周轉不靈利息奇高生活艱窘困難之狀臻於極點以故雖有土地亦無力耕種坐使田疇荒蕪束手待斃良堪浩嘆雖然災荒固爲窮困之因不知窮困亦有防制之道今願杜絕窮困以防災荒之不虞非爲農民融通資金及改善其經濟狀況不爲功此農村合作之所以尙焉

然農村合作事業萬端齊頭并進非爲勢所不能亦爲力所不逮今以活動金融爲凡百事業成功之母且其爲經濟中心之所在實以吾綏之農村狀況亦自以融通資金爲先決問題故又以農村信用合作爲辦理農村合作事業之初步工作也

夫合作事業爲發展人類生活之工具而用以開發及改善農村經濟尤爲顯著今願辦理農村信用合作必先有具體之計劃適宜之步驟始可循序漸進表現相當之效率然益定計劃尤應根據農村經濟狀況以爲進行之標準否則斷難逃閉門造車之譏也茲將信用合作實施方案分別列舉如次

一 原則

- (一) 提倡農村合作事業以指導農村農民培植經濟基礎從事農業建設以平等互助調和經濟利益為歸宿
- (二) 辦理農村合作事業以辦理農村信用合作為初步工作俟農村信用合作辦有成效再行推廣其他合作事業
- (三) 採取德國雷發雲式之農村信用合作社辦法指導農民從事組織藉以融通資金及改善經濟狀況
- (四) 採指導制度以推行合作事業
- (五) 對於合作運動之推行於試辦期間暫取緩進主義並以切實與穩健之態度努力工作以免疾走多顛之弊惟於試辦成功基礎奠定入於充實時期之際不妨於穩健之中加以急進使合作運動得以健全發展合作利益期其早日普及

二 實施程序

(一) 第一階段工作——提倡時期

(甲) 關於規程者

- 1 頒布單行章程以資遵循與推邁凡事之有利在必有其弊防其弊而盡其利必賴於法是法之為用積極方面在能明示規範而臻至善消極方面在能維繫安全而防危害合作制度法律上視為社團法人是則賴於國家之長養而發榮者至為著切自非有明訂之有關合作專法不足以資推動而便運行
- 2 擬制農村信用合作社空白章程覽合作社所需一切表格簿記使鄉村農民遵循組織有所依據（章程覽表格簿記式樣另定之）

(乙) 關於教育者

- 1 籌設合作訓練所培植合作運動幹部人才使之從事提倡與指導合作教育之主旨在闡明合作理論與實施辦法一

方面使不知合作者漸能知其意義及方法不信仰合作者改變其態度而努力於合作一方面則為保持合作之正義風尚並糾正其錯誤較省民智固陋保守性成民衆教育毫無基礎對於新智識之接受能力與機會恆感缺乏故在此種情形之下推行合作者首在專門人才之養成使之從事提倡與指導

- 2 創辦合作講習會訓練下層工作人員以經營合作社之技術訓練下各合作社社員使一般窮苦無告之農民得一解脫困難之新出路並使其對職務有真切之了解對外界有真實之聯絡(章程另訂之)

(丙)關於宣傳者

- 1 編著刊物與叢書以事宣傳 凡事業之推行首賴乎宣傳合作事業尤應如是以喚起社會對於合作之重視使民衆有接受之機會與本能並啓發民衆合作之知識以引起組織之動機唯其認識合作始可明了合作之利益致力合作方能養成合作之精神庶使民衆對於合作有深切之信仰形成人盡合作之傾向

宣傳品之類別

刊物 傳達合作消息普及合作思想提倡合作事業改善農事及鄉村生活

叢書 什麼是合作合作社之意義合作社之種類合作社之利益合作社之組織及其他合作理論

- 2 擇定試辦區實施合作計劃 試辦區一方面固為實施計劃之所在而另一方面則為宣傳之資助以補宣傳之不足且可為合作社之楷模其區域之選擇至關重要茲將其條件列下

(1)地域適中(2)交通便利(3)人口衆多迨地域擇定後先從調查入手調查之標準有如下列名稱位澤以地面積地勢氣候土壤水利口及人口交通度量衡及幣制社會設施賦稅自治事業之近况風俗習慣耕地面積之分配教化及信仰耕地之價格農產物職業金融流通情形及利率高低人民之嗜好娛樂耕地之收穫量(詳表另定之)俟

調查完竣審查合格後再遵照空白章程徵求發起人指導進行從事組織備于草創時期尤應審慎周詳方可免于失敗故應取干涉主義作為推行之方針務使其組織健全作為楷模

(二) 第二階段工作——充實時期

(甲) 關於指導

1 實行時期

(1) 指派指導員於各縣局俾便就近指導綏省地勢遼闊廣袤數千里將來合作試辦有效勢必風起雲湧推而廣之作普遍全域之計屆時事務必隨之增多以中樞機關有限之人員而應付各縣局繁賾之事務顧此失彼在所堪虞故非于各縣局指派負責人員就近指導並使各該縣建設局人員盡力協助不足以盡事功(指導員指導規則另訂之)

(2) 請省府飭令平市官錢局准由綏遠省農村合作事業指導委員會介紹合作社向該局貸款查信用合作社以貸借款項融通資金為主要之業務若合作社資金不足而向本會請求貸款時自當體其需要而貸以相當之款項其辦法既不能過於濫放又不能過舉嚴苛濫則影響還款信用嚴則妨礙事業進行故本會對於借款之合作社事前必須派員切實調查調查之法一方調查合作社之本身以觀其事業是否健全一方調查社員個人以察其份子是否優良而後考其用途之當否期限之短長按考成績標準定放款額數庶可應其緩急而杜其拖累惟本會基金有限僅足供經費之用勢難並顧兼籌應其所請茲為一舉兩得起見擬請省政府飭令平局准由本會介紹各合作社向該局貸款以濟其窮而應所需但為保障債權計本會得負保證之責使平局無所顧慮而得放款之新路各社有所接濟而免運用之不靈(貸款辦法另定之)

2 進展時期

- (1) 釐訂指導員懲獎規則
- (2) 擬定指導員之職責
- (3) 指導基礎穩固信用昭著之合作社兼營購買或販賣合作
- (4) 提倡組織農村信用合作社聯合會
- (5) 擬定農村信用合作社聯合會空白章程
- (6) 擬定指導員工作須知
- (7) 擬制農村信用合作社儲金章程
- (8) 擬制農村信用合作社儲金準備規程
- (9) 擬制農村信用合作社信用程度評定規程會計規則借款出入利息規則
- (10) 其他

四六 第二組報告 第二號

原議通過及提議人

財政部農林司農業局促進簡易生命保險制度並由合作組織專社員加入案 (國立中央研究院代表空籍提)
提案人：空籍

本案擬以簡易生命保險以社員保險主位並放於合作社原則贊同原案請大會送交主管機關參考
大會決議

照審查結果通過

原議案

請郵政儲金匯業局促進簡易生命保險制度並由合作社勸導社員加入案 提案人 國立中央研究院代表梁慶禧
理由

吾國郵政儲金匯業局已決定辦理簡易生命保險按簡易生命保險除有其他利益外對於合作運動至少亦兩大貢獻

(一)合作資金之來源應以社員自身之資本儲蓄為原則而生命保險為最有效之儲蓄政策社員之保費即可由郵儲局轉貸於合作社以資運用

(二)吾國現行信用合作多屬對人信用凡對人信用均有一種危險性即生命之不可測是也如社員有生命保險則放款機關可多一重保障故放款之困難定可稍減

辦法

請郵政儲金匯業局對於辦理簡易生命保險一事加速進行並由各合作社勸導社員踴躍加入

四七 第三組審查報告 第三號

原議題及提議人

關於擬請政府規定一般金融機關對農業合作放款原則各案

(一)擬請中央確定全國合作事業制度系統案 (章之汶 喬啓明提)

(二)建立全國合作系統以利工作之進行案 (張國維提)

- (三) 積極提倡整理債務合作社以減輕農民經濟壓迫案 (陳劍楠 鄧樹文提)
 - (四) 建議中央頒行銀行投資合作辦法案 (楊性存提)
 - (五) 金融界投資農村合作社應劃分區域或連合投資案 (陳劍楠 鄧樹文提)
 - (六) 請建議中央頒行銀行投資農村合作社辦法以利合作事業推進案 (鄧達生提)
 - (七) 督促各省當地銀行合組農業貸款集團分撥本省貸款案 (沈 蕙 霍六丁提)
 - (八) 擬請建議政府確定貸款團體或銀行投資於農業合作事業案 (于永滋提)
- 以上八案經合併討論

審查意見結果

- (一) 一般金融機關對於農業合作放款應由政府以行政手續規定貸款原則
- (二) 各銀行得自動組織農業合作貸款團
- (三) 各銀行農業合作放款之數額應自行認定
- (四) 各銀行對於農業合作放款以屬全合作社之系統為原則
- (五) 農業合作貸款以限于生產事業之資金為原則其對人事上之必要用途及整理舊債之放款須加以相當限制
- (六) 為避免各銀行農業合作放款取費或偏枯起見得由放款銀行自行商定區域向當地主管官廳備案
- (七) 農業合作放款利率以月息一分為標準
- (八) 農業合作放款之期限視放款用途而定務與再生產期間適應
- (九) 對於農業合作放款政府應定法令予以保障

大會決議

由各組審議委員會召集人合組委員會將本報告所列各案重付審查其第一組召集人陳委員果夫第四組召集人梁委員漱溟缺席由主席指定陳委員立夫張委員心一補充並加入主席團彭主席學沛爲該委員會召集人

原議案

見後特組審查報告第一號

四八 第三組審查報告 第四號

原議題及提議人

提議請政府令行郵儲總局將各省郵政儲金撥出總額五分之一貸放於農村合作社以調劑農村金融案（專家溫仲琦提）

審查結果

照原案通過提出大會討論

大會決議

照審查結果通過

原議案

提議請政府令行郵儲總局將各省郵政儲金撥出總額五分之一貸放於農村合作社以調劑農村金融案 提議人 專家溫仲琦
理由

目前我國金融集中於城市農村金融遂陷枯竭之狀態農業生產亦因之日形低落以致釀成目前農村經濟之大崩潰故現為安定及復興農村計首須將城市一部份之金融復歸於農村現各省農村合作社均已紛紛成立常備負責調劑農村金融中心之使命查國民政府去年已公佈儲蓄銀行法該法第七條第七款規定「對於農村合作社之實押放款」第八款規定「以農產物為質之放款」第八條規定「儲蓄銀行對於前條第七款及第八款之放款總額不得少於存款總額五分之一」各省郵政儲蓄金似亦應與儲蓄銀行相同當茲農村金融枯竭之際若能將郵政儲蓄金一部低利貸放於農村合作社以推進農村合作社之發展其於農村經濟之活動為義至大本席有見及此爰提議請政府令行郵儲總局將郵政儲蓄金撥出總額五分之一貸放於農村合作社以調劑農村金融是否有當

敬請

公決

辦法

請交通部令行郵儲總局決定放款原則令行各省分局與當地合作事業主管機關妥商辦理

四九 第二組審查報告 第五號

原議題目及提議人

擬請規劃監督指導及資金調劑責任案內第二項(由第一組移議) (華北農林合作事業委員會代表章元善提)

審查結果

已歸併「合作金融系統」(見本組第十二號審查報告)「一般金融機關對於合作放款原則標準」(見特組審查報告第一號)兩案

討論

大會決議

照審查結果通過

原議案 見前第一組審查報告第二號第二案

五〇 第三組審查報告 第六號

原議題及提議人

請建議黨部政府規定凡提倡合作事業之團體對於合作社之指導與金融協助行爲應得當地最高主管合作行政機關之允可不得單獨進行以昭慎重是否可行請核議案內項（第一組移議）（湖南省政府代表丁鵬濤提）

審查結果

此項毋庸規定

大會決議

照審查結果通過

原議案 見前第一組審查報告第二號第二案

五一 第三組審查報告 第七號

原議題及提議人

請經濟委員會設法籌設青海農村銀行或合作社以資救濟農村案（青海省政府代表魏康滋提）

審查結果

本案屬於行政院範圍應由提議人逕向全國經濟委員會請求請大會提出報告

大會決議

經原審議委員會召集人提請將審查結果修正爲「請大會送由有關係機關參酌辦理」通過

原議案

請經濟委員會設法籌設青海農村銀行或合作社以資救濟農村案 提議人 青海省政府代表魏敷滋

理由

查青海地處邊僻號稱瘠苦現擬建設省區不過原有西寧道屬七縣之地其水旱田畝共有二萬六千零九十三頃五十二畝每年額徵倉斗正糧三萬九千四百三十七石餘近因建省以後力求推廣添設互助寮源民和同仁共和等五縣而此五縣之田畝純由西寧大通樂都湟源循化等縣劃撥管轄尙無新舉田畝至都蘭玉樹囊謙三縣所屬人民均以游牧爲生不務耕種以故青海之縣治雖經增加但因畝賦依然如故茲就上項水旱田畝二萬六千零九十三頃五十二畝計算每畝平均收穫麥豆以每畝升一斗五升計之約年可生產麥豆青稞二十九萬一千四百零二石八斗如十八十九年之間鄰封歉收仰糶於青海庫升平均糶價洋五元以上農民藉可自給以後鄰封漸慶豐登青海出產糧食無路銷售以致價值遞減愈瀕愈下現在麥豆庫升平均糶洋一元四角五左右前後相衡農村生產已無形損失三倍之多其困苦情狀已可想見至游牧番民蠟積出產皮毛用以生活乃因年來路道梗塞運銷不暢因之價值跌落亦失生產窮民迫於飢寒不得已只有賤價出售以維現狀其艱苦與漢民相等此乃青海農村經濟破產之厥大原因亟應仰體大會德意籌設農村銀行或合作社以資救濟

辦法

擬請經濟委員會設法籌設青海農村銀行或合作社專為救濟青海農村以紓民困

五二 第三組審查報告 第八號

原議題目及提議人

請指定專款籌設中央農業銀行經營長期中期放款以改進農業並利商業銀行資金之吸收案（專家馮勉成 王世穎提）

審查結果

查本案係農業銀行組織請由大會送交主管機關參考

大會決議

照審查結果通過

原議案

請指定專款籌設中央農業銀行經營長期中期放款以改進農業並利商業銀行資金之吸收案 提議人 專家馮勉成 王世穎
理由

實業部前農業金融討論委員會原有分別設立中央農民銀行及中央農業銀行之計劃但短期放款似可由各省農民銀行設法應付而長期中期放款則非由中央設立大規模之銀行不為功復農農村決非僅小額短期放款所能有濟故長期中期放款有從速舉辦之必要

現在各商業銀行已皆知農業金融之重要但係小額短期如有中央機關運用其間至少有一部份可供中期放款之用
辦法

資本二千萬元由財政部於中央銀行贏餘及稅收中分期撥付之

總行於首都並設分行於東南西南華北西北中心地點

各地方農民銀行得指定為會員行中央農業銀行對之有監督之權

其餘參考實業部農業金融討論委員會所擬草案

五三 第二組審查報告 第九號

原議題目及再建議人

普設鄉村農業產銷合作社組織貸款團以復興農村案 (山西省政府代表陳 京提)

審查結果

本案第三項歸併「合作金融系統案」(見後第十二號審查報告)討論

第四項歸併「一般金融機關對合作放款原則案」討論

大會決議

照審查結果通過

原議案 見第一組審查報告第十三號第三案

五四 第二組審查報告 第十號

原議題目及提議人

劃一全國合作行政制度及農業金融機關案 (實業部等五部會提)

審查結果

本案乙項歸併「合作金融系統案」(見本組第十二號審查報告)討論

大會決議

照審查結果通過

原議案 見第一組審查報告第十四號第十二案

五五 第三組審查報告 第十一號

原議題及提議人

擬將本社第四屆社員大會通過之各項決議案作為本社提案請付討論案 (中國合作學社代表許緒棟提)
審查結果

本案第二項(甲)「農村金融類」歸併一般金融機關對合作放款原則案(見特組審查報告第一號)討論

大會決議

照審查結果通過

原議案 見第一組審查報告第十六號第二案

五六 第三組審查報告 第十二號

原議題及提議人

合作金融系統案 (農村復興委員會代表王志幸提)

查書查社結果

本案照修正案通過請大會送有關係各部會實行是否有當尚希

公決

修正案附後

議題

合作金融系統案

理由

(一)合作金融之系統其組織方法若由下而上因國土之廣袤民智之淺薄欲憑藉相互信用組織以觀厥成則百年河清殊有緩不濟急之虞然反之由上而下則中央之資金有限民間之需要無窮既成緩知汲深復苦鞭長莫及是以主張分爲兩起中央及省則由上而下縣以下爲由下而上用求兩全之道

(二)農業金融機關之設置固望其能對於長短中各期有整個之計劃而同時並進之第理想之與事實每相背馳吾人於此僅希望易於着手之短期信用做起惟設計之時頗願放大目光準備將來有餘力創辦長中期信用之際可以互相聯絡或歸併

(三)長中短期之信用目下言人人殊吾人於其期限之規定殊無的解可循茲依農業經營生產之時期而自行訂短期者爲三年以內中期者由三年至十年十年以上即爲長期似對於國情較爲切合

(四)各國合作金融系統大概採用二級制但各國除殖民地外其本國之地域不廣我國一大行省足與其一國相匹敢是以三級制之適用於或那者殊未協於我國且也各國交通發達農村道路密布如網雖千里之遙亦可朝發夕至而我國則水陸阻滯聯絡匪易

故吾人主張採用四級制雖多一機關即將多一開支但事實如斯不能削足適履又細考德國雖爲三級制而當發興銀行仍須加入普魯士中央合作銀行法國雖個人可以加入地方金庫而原則上以合作社爲地方金庫之構成份子故未始不可謂爲四級制也

辦法

(一)原則

(甲)合作金融以調劑農村相互信用之資金爲主體使農村餘款不至死藏及流向都市同時與都市金融發生密切聯絡使畸形之都市金融得憑藉此機關而流入農村

(乙)合作金融以扶助五年以下之農村生產資金爲主旨

(丙)用合作金融機關吸收零星游資以促進農人資金之自給

(丁)用整個合作金融制度調節各孤立無援之農村金融

(戊)運用合作金融力量以獲得改良生產便利運銷之目的

(己)合作金融之出資在縣以下以合作社之股金爲主體在省以上暫以政府出資或補助爲主體

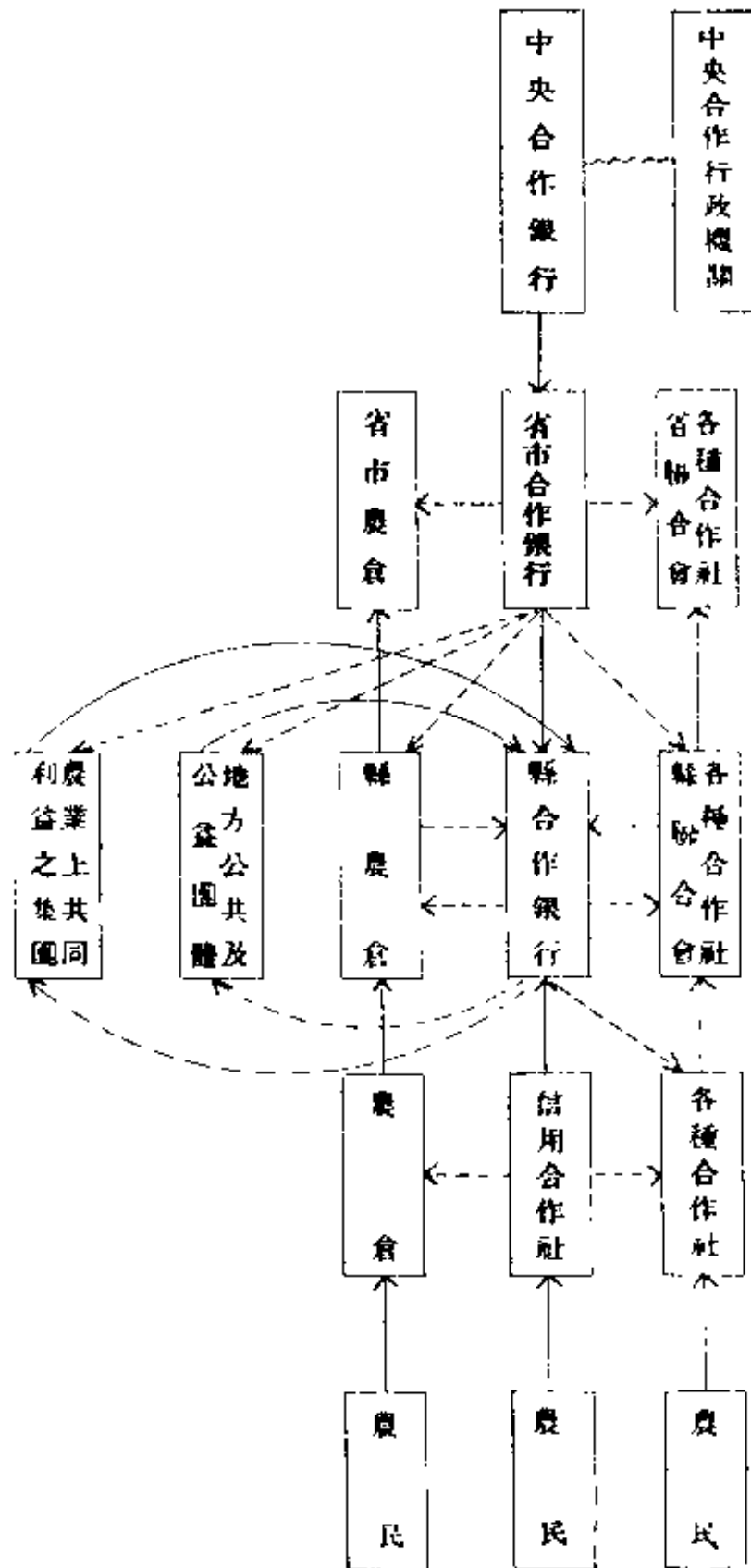
(庚)合作金融以作專應往來爲原則俾借款者之信用狀態可以明確無訛貸款者之資源亦得源源不絕

(辛)合作金融機關應兼營農倉事業以統制調節農村之生產運銷

(壬)合作金融機關應兼營信託業務以擴大農村金融組織之機能

(癸)合作金融應利用發行債券方法以獲得低利之資金

(二)組織 合作金融之系統組織如下



按上表所示中央合作銀行與省行有從屬的關聯省行資金概由中行所撥付此為由上而下之組織縣行以下則完全為由下而上之相互組織農民出資而組織信用合作社更出資而成縣行縣行之地位蓋即等於信用合作社之省聯合會在省行與

縣行之間僅有往來關係惟省行得有權監督縣行之業務及會計此蓋爲求放款之安全計不得不然者也至於此項金融系統與其他機關之關係又可爲詳解如下

(甲)中央合作銀行專與平行之中央合作行政機關相聯絡

(乙)省行對於縣行各合作社省聯合會省農倉各縣地方公共團體農業上共同利益之集團作專屬往來如尙無省聯合會組織之各合作社聯合會及聯合農倉得逕向省行申請專屬往來

(丙)縣行對於各合作社聯合會聯合農倉地方公共團體農業上共同利益之集團作專屬往來凡縣內尙無聯合組織者縣行得直接與各合作社及農倉作專屬往來上述各機關復得向縣行投資省縣之間如是劃分之後既與合作金融之原理相符合復與國家補助之要求相適應政府方面更可收獎勵補助監督之效能雖中央合作銀行以省行爲限界致其整個金融計劃未易推行全國但誠能與合作行政等作緊密之聯絡同時並以金融之實力隨之亦能收貫徹之效也

(三)各機關之概述

(甲)中央合作銀行

1 資本 由中央政府籌撥之

2 運用資金 (1)發行債券(2)公積金(3)一般金融機關所委託之農業合作放款(4)政府所交與之低利資金(5)各省合作銀行之存款

3 業務 本行以不直接經營銀行業務爲原則專事發行債券調節省行資金收受省行存款贖回所發之債券及與工商業金融界相聯絡

4 其他 內部組織及監督管理事項另訂之

(乙)省合作銀行

1 資本 暫由中央合作銀行及省政府籌撥之

2 資金 (1)中行資金之融通(2)縣行及聯合會及其他公共或公益機關之存款(3)各項存款及儲蓄

3 業務 (1)對於縣行各合作省市聯合會省市農倉或無省市聯合組織之各合作市聯合會農倉以及地方公共團體農業上共同利益之集團作五年以內之抵押放款及一年以內之信用放款並票據貼現再貼現活期存款透支(2)匯兌業務(3)代縣行買賣或保管公債或農業債券以及其他有價證券等(4)收受各種存款及儲蓄(5)代理省庫(6)運用餘裕金以贖回中行所發行之債券於尚有餘款時得作下述業務(子)存入中行(丑)農產物抵押之一般短期放款票據貼現(寅)對公共團體作短期放款對非營利法人作短期抵押放款(7)兼營信託業務(8)兼營農倉

4 其他 省行由中行出資設立直隸於中行內部組織及監督管理由章程規定之

(丙)縣合作銀行

1 資本 以各種合作社及各種合作社聯合會農倉出資為主體如遇資金不足時亦得邀請地方公共及公益團體農業上共同利益之集團出資參加

2 資金 (1)向省行之借入金(2)各種存款及儲蓄(3)其他公共及公益法人之存款(4)公積金

3 業務 (1)對於各種合作社聯合會合作社縣農倉以及地方公共或公益團體農業上共同利益之集團作五年以內之抵押放款及一年以內之信用放款並票據貼現(2)匯兌業務(3)代縣行保證貸款及承兌票據(4)收受各種存款及儲蓄(5)代理省行之收付(6)運用餘裕金以贖回中行所發之債券尚有餘款時得作下列之業務(子)存入省行(丑)以農產物為抵押之一般短期放款票據貼現(寅)對公共團體作短期放款對非營利法人作短期抵押放款(7)代理省庫(8)兼營

信託業務(9)兼營農倉

4 其他 縣行受省行之協助與監督內部組織及監督管理由章程規定之

縣行得由數縣聯合組織之

(四)推行步驟

(甲)由農委會經委會實業財政兩部會同指派代表或聘請專員組織「籌備會」辦理下列事宜

1 起草「中國合作金融制度法」包括中央省縣合作銀行法及合作金融債券發行法等

2 籌集中央合作銀行資本

3 擬定中央省縣各行之地點

4 舉辦合作金融講習班以培植是項人材

(乙)成立中央合作銀行

(丙)中行籌設省行

(丁)促進及輔助縣合作銀行之組織

大會決議

修正案(二)組織「按上表」一行「概」字刪「由中行」三字下加「及省政府」四字又凡「省」字均改

為「省市」餘均照修正案通過送有關係各部會採行

原議案

合作金融系統案 提議人 農村復興委員會代表王志若

理由

自農業技術及農業經濟進步發達之後短期信用遂成農業經營上不容或缺之要件而短期金融之供給與調劑又非憑藉夫合作組織不爲功此蓋原理實例之所昭垂於吾人者也我國幅員廣大習俗不同關於泰西制度或則懸殊扞格或則足資觀摩要須細察國情以定取捨尤須根據事理訂立體制此本草案之所由起也志莘在屬稿之初頗揭禁下迷信條以就正於識者之前信條雖何即(一)合作金融之系統其組織方法若由下而上因國土之廣袤民智之淺薄欲憑藉相互信用組織以觀厥成則百年河清殊有緩不濟急之憾然反之由上而下則中央之資金有限民間之需要無窮既感綆短汲深復苦鞭長莫及是以主張分爲兩起中央及省則由上而下縣以下爲由下而上用求兩全之道

(二)農業金融機關之設置固望其能對於長短中各期有整個之計劃而同時並進之第理想之與事實每相背馳吾人於此僅希望易於着手之短期信用做起備設計之時頗願放大目光準備將來有餘力創辦長中期信用之際可以互相聯絡或歸併

(三)長中短期之信用口下言人人殊吾人於其期限之規定殊無的解可循茲依農業經營生產之時期而自行厘訂短期者爲三年以內中期者由三年至十年十年以上卽爲長期似對於國情較爲切合

(四)各國合作金融系統大概採用三級制但各國除殖民地外其本國之地域不廣我國一大行省足與其一國相匹敵是以三級制之適用於彼邦者殊未協於我國且也各國交通發達農村道路密布如網雖千里之遙亦可朝發夕至而我國則水陸阻滯聯絡匪易故吾人主張採用四級制雖多一機關卽將多一開支但事實如斯不能削足適履又細考德國雖爲三級制而雷發銀行仍須加入普魯士中央合作銀行法國雖個人可以加入地方金庫而原則上以合作社爲地方金庫之情或份子故本始不可謂爲四級制也

辦法

(一)原則 信用合作事業在都市則有許爾志對射棉各派之原則在農村則有雷發興與倫博哈爾等之主張該合作金融者類能鑑之不煩辭贅者矣吾人規定原則要末能出上述先哲所舉範疇之外惟因事制宜兼納各家之說而略加損益用以迎合時勢之需求確立業務之準則茲分條列舉如左

(甲)合作金融以調劑農村相互信用之資金為主體使農村餘款不至死藏及流向都市同時與都市金融發生密切聯絡使畸形之都市金融得趨於此機關而流入農村

(乙)合作金融以扶助短期之農村生產信用為主旨

(丙)用合作金融機關吸收零星游資以促進農人資金之自給

(丁)用整個合作金融制度調節各孤立無援之農村金融

(戊)運用合作金融力量以獲得改良生產便利運銷之目的

(己)合作金融之出資在縣以下以合作社之股金為主體在省以上則以政府出資或補助為主體

(庚)合作金融應作專屬往來俾借款者之信用狀態可以明確無訛貸款者之資源亦得源源不絕

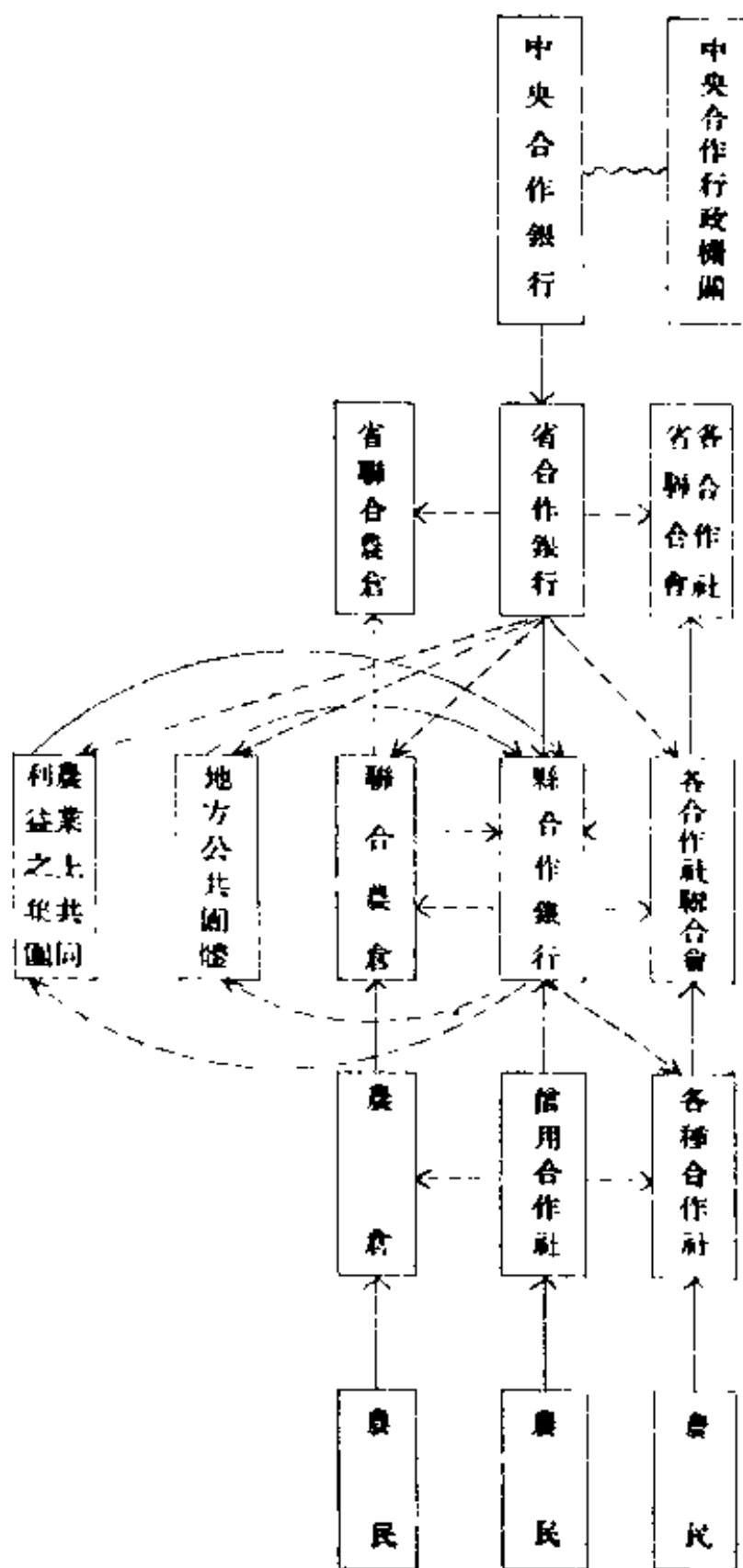
(辛)合作金融機關應兼營農倉事業以統制調節農村之生產運銷

(壬)合作金融機關應兼營信託業務以擴大農村金融組織之機能

(癸)合作金融應利用發行債券方法以獲得低利之資金

(二)組織 合作金融系統之宜設分兩段即已略陳之矣吾人細考各國之組織大概採用自下而上之方式更於中央機關中由政府及其他機關參加出資以各先進國民智之發達社會經濟之充實而政府之協力尤不可缺我國則更無論矣惟是短期信用組織相互組織以調劑之供給之機構依相政府之推行則不獨普及其難且人民之自治的獨立的精神亦將愈見萎縮合作事業先進國

家之德意志其短期信用悉由相互組織所供給是以挹注有方通融較易江河涓滴得有今日之盛吾人對此頗欲兼採二者之長以構成一完善之系統乃擬將省縣之間劃一限界如下圖之所示



按上表所示中央合作銀行與省行有從屬的關係省行資金概由中行所撥付此爲由上而下之組織縣行以下則完全爲由下而上之相互組織農民出資而組織信用合作社更出資而成縣行縣行之地位蓋即等於信用合作社之省聯合會在省行與縣行之間備有往來關係惟省行得有權監督縣行之業務及會計此蓋爲求放款之安全計不得不然者也至於此項金融系統與其他機關之關係又可爲詳解如下

(甲)中央合作銀行專與平行之中央合作行政機關相聯絡

(乙)省行對於縣行各合作社省聯合會省農倉各縣地方公共團體農業上共同利益之集團作專屬往來如向無省聯合會組織之各合作社聯合會及聯合農倉得逕向省行申請專屬往來

(丙)縣行對於各合作社聯合會聯合農倉地方公共團體農業上共同利益之集團作專屬往來凡縣內尚無聯合組織者縣行得直接與各合作社及農倉作專屬往來上述各機關復得向縣行投資省縣之間如是劃分之後既與合作金融之原理相符合復與國家補助之要求相適應政府方面更可收獎勵補助監督之效能雖中央合作銀行以省行爲限界致其整個金融計劃未易推行全國但誠能與合作行政等作緊密之聯絡同時並以金融之實力隨之亦能收貫徹之效也

(三)各機關之概述

(甲)中央合作銀行

1 資本 由政府籌撥之

2 資金 (1)發行債券(2)公積金(3)代理郵政儲金匯業局及儲蓄銀行之放款(4)政府所交與之低利資金(5)各省合作銀行之存款

3 業務 本行不直接經營銀行業務專事發行債券調節省行資金收受省行存款贖回所發之債券及與工商業金融界相聯絡

4 其他 內部組織及行政管理事項另訂之

(乙)省合作銀行

1 資本 由中央合作銀行指撥之

2 資金 (1)中行資金之融通(2)縣行及聯合會及其他公益機關之存款

3 業務 (1)對於縣行各合作社省聯合會省聯合農倉或無省聯合組織之各合作社聯合會聯合農倉以及地方公共團體農業上共同利益之集團作三年以內之抵押放款及九個月以內之信用放款並票據貼現再貼現活期存款透支(2)匯兌業務(3)代縣行買賣或保管國債或農業債券以及其他有價債券(4)收受存款(5)代理省款(6)運用餘裕金以贖回中行所發行之債券於尚有餘款時可以作下述業務(7)存入中行(丑)農產物抵押之一般短期放款票據貼現(寅)對公共團體作短期放款對非營利法人作短期抵押放款(7)兼營信託業務(8)兼營農倉

4 其他 省行由中行出資設立直隸於中行內部組織及行政管理由章程規定之

(丙)縣合作銀行

1 資本 由各信用合作社及各合作社聯合會聯合農倉地方公共團體農業上共同利益之集團出資組織之

2 資金 (1)向省行之借入金(2)社員存款(3)其他公益法人之存款(4)公積金

3 業務 (1)對於各合作社聯合會合作社聯合農倉或無聯合組織之各種合作社農倉以及地方公共團體農業上共同利益之集團作三年以內之抵押放款及九個月以內之信用放款並票據貼現活存透支(2)匯兌業務(3)代屬社對省行保證其業務(4)收受儲蓄及各種存款(5)得為省行之代理所(6)保證債務時得受債權者之委託而徵收存款(7)運用餘裕金以購進中行所發之債券於尚有餘款時可以作下列之業務(1)存入省行(丑)作以農產物為抵押之一般短期放款票據貼現(寅)對公共

團體作短期放款對非營利法人作短期抵押放款(8)代理縣庫(9)兼營信託業務(10)兼營農業倉庫

4 其他 縣行受省行之協助與監督內部組織及行政管理由章程規定之

(丁)信用合作社

- 1 資本 由於社員之出資
- 2 資金 (1)向縣行之借入金(2)社員存款(3)公積金(4)人社費
- 3 業務 (1)收受社員儲蓄及其他存款(2)對社員作信用放款保證放款貼現放款農事放款往來透支等(3)代社員收取票銀(4)代社員保管有價證券並代收利息(5)代社員繳納租稅(6)運用餘裕金以購適中行債券或存入縣行(7)兼營信託業務(8)兼營其他合作業務(9)兼營農倉
- 4 其他 內部組織等依據合作社法另訂之

(四)推行步驟

(甲)由農委會經委會暨實業財政兩部會同指派代表或聘請專員組織「籌備會」辦理下列事宜

- 1 起草「中國合作金融制度法」包括中央省縣合作銀行法信用合作社施行細則及合作金融債券發行法等
- 2 擬定中央省縣各行之地點
- 3 擬定每合作社之區域
- 4 籌集中央合作銀行資本
- 5 舉辦合作金融講習班以培植必要人材
- 6 擴大宣傳喚起全國注意

(乙)成立中央合作銀行

(丙)中行籌設省行

(丁)促進及輔助縣合作銀行之組織

五七 第二組審查報告 第十三號

原議題及提議人

請政府明令規定專負合作事業資金調劑責任之主管金融機關案 (專家楊及玄提)

審查社結果

本案關於組織系統部份與「合作金融系統案」(見本組第十一號審查報告)合併討論關於中國農民合作銀行改組一節可留備將來實行籌集資本時之參考

大會決議

照審查結果通過

原議案

請政府明令規定專負合作事業資金調劑責任之主管金融機關案 提議人 專家楊及玄 連署人

四川省政府代表張濟光
農村復興委員會代表張長凡

理由

(一)集中資金調劑的責任

(二)調整資金稅放的來源

辦法

- (一) 中國農民合作銀行 由豫鄂皖贛四省農民銀行改組而成專負全國農民合作事業資金調劑的責任
- (甲) 在農民合作銀行尚未設立的地方由農民合作銀行委託殷實錢莊或銀行及郵政局代理合作放款事宜
- (乙) 由農民合作銀行分區或分省邀請各大銀行合組一個貸款團定名為「中國農民合作資金貸放團」合作投資由團農比例分擔但于必要時得由貸款團議決呈請政府以國庫或省庫補助之
- (丙) 農民合作銀行須設法逐漸吸收合作社及合作社聯合會成為農民合作銀行的股份投資日後可以變成一個名實相符的「農民合作」銀行
- (丁) 各省農民銀行或性質相同的金融機關須改組為中國農民銀行的分支行如有特殊情形時能改組時須與中國農民合作銀行協商合作辦法或加入貸款團或由中國農民合作銀行以合作貸款事宜委託之
- (二) 省市地方銀行 除農民合作外其他各種合作事業所需要的資金由各省各市的的地方銀行專負資金調劑的責任但于必要時得與其他金融機關協商合作辦法

五人 第三組審查報告 第十四號

原議題目及提議人

關於與合作金融系統案有關各案

- (一) 擬請建議政府從速籌設中央農業合作金庫及各省農業合作金庫負責調劑農業合作金融扶持農業合作事業發展案 (專案于永澄提)

- (二) 創辦中國合作銀行案 (內政部代表曹鍾麟 汪森林提)

(三) 請建議政府通令各省限期組設合作銀行是否可行請核議案 (湖南省政府代表丁曉森提)

(四) 各省市應督促所在地地方銀行合資設立聯立合作銀行以奠定各該省市區合作事業金融基礎並兼辦倉儲運銷以調劑供需發展農村經濟案 (天津市政府代表許以樂提)

(五) 迅速設立中央農民銀行及各省市分行藉以調劑農村金融扶植合作事業案 (浙江省政府代表陳仲明提)

(六) 擬請建議政府在中央暨地方未設合作金庫前獎勵辦理合作有年之區域內各社聯絡籌設地方合作金庫集中合作資金發合作運動於健全之境地案 (陝西農業合作事務局代表朱傳綱提)

(七) 從速設立中央農民銀行以扶助農村合作事業發展農村經濟案 (青島市政府代表屠紹柏提)

(八) 擬籌設合作銀行辦理農村合作社抵押放款當否請公決案 (湖北省政府代表馬伯援提)

審查結果
以上八案歸併第一二三案「合作金融系統案」(見本組審查報告第十二號)討論各原案並同第一二三案修正案請大會送有關各部會參考

大會決議

照審查結果通過

原議案

一 第一案 擬請建議政府從速籌設中央農業合作金庫及各省農業合作金庫負責調劑農業合作金融扶持農業合作事

業發展案 提議人 專家丁永滋

理由

我國農業合作運動澎湃全國向前猛衝前途未可限量但在此農村經濟凋敝時期此等合作社之產生目的多在獲得外界之金融接濟如以自給自足之原則責之於此市呱呱墜地之合作社實屬奢望太甚矣考我國合作社週轉資金之來源最初不過僅由提倡合作事業之社會團體予以協助嗣後乃由政府提出一部分公款貸放近來則一般普通銀行亦競相大規模投資在此農業金融枯竭時期我國合作運動所以待有此迅速之發展者此三個資源之力居多惟是此三個資源均非合作社本身之金融機關社會團體之資力有限國家亦不能為長期無條件的協助至於普通銀行本為以營利為目的之工商業者之金融機關其為農業投資已經不合於經濟的原則今更對於中小農所組成之合作社零星放款除非別有非經濟的作用絕不能持久在現任都市金融閉散工商業資金有餘裕之時普通銀行提出一部分游資以合作社為尾閘固屬不成問題但一旦都市金融恐慌或工商業發展則此等流入農村之資金必立刻撤回都市絕無挽留之術屆時農村突有大量資金集中都市則必更加重農村破產之程度而合作社亦必受莫大打擊或竟致崩潰因此有特別樹立合作金融機關之必要查日本於一九二三年提出產業合作社中央金庫法案時曾申述如下之理由茲譯之以為提出本案之理由之參考「本案乃是由於為中產以下的社會政策的見地而發生的由稱為中央金庫蓄水池裏面通到合作社的用水路去作長期小額的無担保放款以表明非營利主義之所以與既設特殊銀行其途徑不同所以雖設立中央金庫也絕不是疊牀架屋又中央金庫不但是具有可以助長尚在發達中之合作社樹立合作社相互間相倚相助有無相通之途徑等任務之金融的綜合統制機關並可以善導國民思想控制自由競爭同時並可舉經濟的自治獨立之實達自治之基」云云在日本特殊金融機關比較完全之國家設立中央金庫尚絕不是在金融上疊牀架屋則在我國更有樹立合作金融機關之必要故特提出本案請求

公案

辦法

- (一) 中央金庫之資金以由合作社及其聯合會共同出資為原則但在創立時期其資金由中央政府各省政府農業合作社及其聯合會共同出資設立中央農業合作金庫及各省農業合作金庫政府出資於十年以內不分股息及紅利
- (二) 資金暫定為三千萬元中央政府出資一千萬元各省省政府一千萬元合作社及其聯合會一千萬元
- (三) 合作社及其聯合會出資不足額時其不足之部分應由中央政府省政府或不以營利為目的之團體暫為墊出或暫以農業銀行儲蓄銀行普通銀行之農業貸款部出資補充以後逐漸由合作社及其聯合會增加資金此等非合作社資金逐漸退出改為存款
- (四) 中央金庫資金之來源有以下七種
 - (甲) 前條所述資本
 - (乙) 依照儲蓄銀行法吸收各行儲金之一部
 - (丙) 合作社及其聯合會公共團體及不以營利為目的之法人等之儲金存款
 - (丁) 發行紙幣
 - (戊) 以發行合作債券或土地債券方法吸收普通銀行之投資
 - (己) 向中央銀行或普通銀行借款
 - (庚) 本金庫歷年公積金
- (五) 中央金庫設於上海或南京於合作社發達之省分設省庫省庫以下擇交通便利或農產品集散之都市設辦事處至各縣業務即委託各縣信用聯合會或各縣聯合會信用部辦理不再設支庫
- (六) 合作金庫豁免所得稅營業稅印花稅註冊費及紙幣發行稅等

(七)合作金庫之業務如下

(甲)對所屬合作社聯合會及所屬合作社放款

(乙)對所屬合作社聯合會及所屬合作社貼現或活期存款透支

(丙)代所屬合作社聯合會及所屬合作社匯兌

(丁)為合作社聯合會合作社公共團體及不以營利為目的之法人辦理儲金存款

(戊)發行合作債券(土地債券)及紙幣

(己)政府委託業務

(庚)合作金庫資金有餘裕時得以之收買公債存入郵政儲金或理事會指定之銀行

(八)合作金融機關以外下列機關在相當條件之下亦均得對合作社放款

(甲)(1)政府機關

(2)不以營利為目的之團體

(3)農業銀行

(4)依儲蓄銀行法規定儲蓄銀行儲金之一部

(5)普通銀行之農業貸款部

(乙)上述機關對合作社放款時須遵照下列之條件

(1)對合作社放款之機關須將其最低限度之資金額及放款辦法等呈報政府備案每年並應將其財產目錄資產負債表業務報告書及盈餘分配案等呈報政府備案此項款額既經呈報註冊之後非經政府核准不得減少或停止

(2) 此項放款之用途須限用於生產事業

(3) 此項放款利率不得超過年利一分

一一 第二一案 創辦中國合作銀行案 提議人 內政部代表曹鍾麟 汪森林

理由

合作運動自理論上言之為以互助方法實現經濟上之平等自事實上言之現在農郵破產此為救濟社會復興農郵之最有效辦法中國年來各地合作事業雖蒸蒸日上然究以經濟困難金融枯竭未能為普遍之發展現有各種合作社中難以信用合作社為多然華洋義賑會所舉辦者多含慈善性質各銀行所舉辦者又多含營利色彩基金既屬有限目的亦各懸殊各省既少信用合作之銀行中央又無調劑金融之總機關欲求合作事業之普遍與持久殊非易事是有待於中央合作銀行之創設以供給需要以接濟緩急以扶助其他各種合作事業之進行現在世界合作事業發達之國家若英美法德意俄比等國均有省銀行或中央銀行以為合作社借款存款儲蓄之總機關我國合作事業方在萌芽時期此種機關尤為迫不容緩爰建議設立中國合作銀行以樹立合作事業之先聲以鞏固合作事業之基礎其任務為行使定期借貨期票貼現活期透支匯兌業務以及收儲存款等當此農困于野商困于市人民經濟瀕于破產之時政府如以最大努力使全國合作金融之中心機關早日實現則不獨農郵資本可以輾轉流通得其調劑即一切人民生計社會事業亦將因金融之靈活而日趨發風百廢俱興矣

辦法

(一) 中國合作銀行資金擬請由庚款項下劃撥一部份由各關係政府機關撥一部份各地合作社或合作社聯合會得認股出資

(二) 資金總額暫不決定

(三) 每股金額為二百元或五百元

(四)中國合作銀行置理事長一人副理事長一人理事三人以上監事三人以上由財政部及全國經濟委員會同選派之

(五)中國合作銀行對業務經營上重要事項為應理事長之諮詢得設評議員十人至二十人由主管長官聘任之為名譽職

(六)關於組織事項及營業事項之其他未盡事宜可參酌合作社法及銀行法訂定之

二二 第二二案 請建議政府通令各省限期組設合作銀行是否可行請核議案 提議人 湖南省政府代表丁鵬茲

理由

(一)推行合作最重要者即為金融週轉而現在對合作投資協助者均以農業為範圍至消費合作與工業合作均無得到協助週轉之機會而消費合作與工業合作之發達實與農產息息相關故宜設合作銀行以兼顧農村城市

(二)現在投資合作之銀行多半兼營其他銀行業務以目下合作金融週轉之重要尤宜設立專以協助合作社為業務之銀行

(三)現在投資合作之銀行或以規模太大或以其他關係合作社本身甚少參加之機會亦即合作社本身甚少金融獨立之機會故

有設立合作銀行之必要

辦法

(一)請中央政府通令各省限期設立合作銀行

(二)合作銀行專以協助合作社為業務

(三)合作銀行之資金以銀行之最低額資金為標準始由政府擔任漸由合作社入股不收其他股金但必要時得請求中央酌予籌

撥

四 第四案 各省市應件促所在地方銀行合資設立聯立合作銀行以奠定各該省市區合作事業金融基礎并兼辦倉儲運

銷以調劑供銷發展農村經濟案 提議人 天津市政府代表許以果

理由

考我國農民經濟之衰落非土地勞力之不充實因資本缺乏生產數量減少一方面又因資本主義之侵略農產價格低落提倡合作之目的在使農業金融之舒調而達社會共存之佳境故知合作事業必以金融爲工具而後始能達其目的至金融流通必須有銀行之挹注始得源源無盡現時國內合作金融之銀行各省尙未普及創設遂至合作進行困難即就二三省分已經創立者而論如江蘇省農民銀行初創基金僅廿萬元而分行分處僅設七所以江蘇地域之廣縣分之多僅此區區七處直杯水車薪徒供點綴而已其他各省何莫不然又如私業方面之盤貨若上海商業儲蓄銀行竭其資力在江蘇浙江安徽三省僅得維持九十八處合作社低額金融之周轉公立私立合作挹注金融資力之薄弱若此又焉能經久以行遠故爲奠定合作事業金融基礎計必由各省市督促所在地方銀行合資組織聯立合作銀行集合巨量資本以爲合作進行之後盾集合以並應幾衆繁而易舉或謂合作放款利薄而則長銀行家必踴躍不厭爲此誠鮮達之論吾人試觀上海銀行農貸之遞進金城銀行接辦效行可知市場狀況適條銀行業以農村放款爲惟一之出路雖屬期長利薄而投資農業較諸商市爲安全蓋無投機危險之可慮也今之關鍵在於各省之能否督促不在於銀行業之可否組成至於已成之合作金融挹注各行社宜予以保留不可偏廢以收兼程并進之效而都市爲農產之集合所尤不可不立也

辦法

- (一) 聯立合作銀行議案由大會通過後再交專家委員會參照各省農民銀行成規及德意俄丹辦法折中審籌組織規則業務範圍及推廣程序等限令各省市督促成立以利合作進行
- (二) 聯立合作銀行應受各省市長官及合作事業局長之監督及指導
- (三) 聯立合作銀行除營業關係合作社及農民之貸款諸業務外不得兼營投機事業或其他官款但存款可以酌予辦理
- (四) 貸款利息限定一分爲標準或與存款利息相差至多以三厘爲限度存款項大小款額長短期限標準利息以一律爲原則也

得酌量市情稍予變更之

(五) 貸款期限應分長期中期短期及臨時四種特種放款列入臨時項內如土地購買土壤改良墾井開渠灌溉排水機具及合作場所諸貸款宜定為長期予以便利其餘以次的定長期限由十一年至三十年中期限由三年至十年短期由七個月至三年臨時期限由雙方商定之

(六) 存款期限同於放款

(七) 受貸戶或存款戶如變更期限提前還款或取款者悉聽其便但須於六個月前通知方可准許至臨時存款及貸款應可不拘期限

(八) 存款借款一切往來手續應有簡便之規定

(九) 聯立合作銀行應設倉庫兼辦農產儲押運銷委託及押匯諸業務手續宜求簡便收費應定低額

(十) 信用合作貸金尤應積極推廣至各省推廣標準程序應由專家委員會予以審定

(十一) 此外各省市府及其他機關一體予以保護與便利以利進行

五 第五案 迅速設立中央農民銀行及各省市分行藉以調劑農村金融扶植合作事業案 提議人 浙江省政府代表陳

仲明

理由

查農民銀行之設立其目標在調劑農村金融增進農業生產及補助農村合作事業之迅速發展查在都市游資膨脹農村金融枯竭之時吸取都市過剩之資金檢定較低之利息撥放於農村藉以增加農民之生產資本解除農民某時之急切生產需用以及臨時之生活費用其有利於復興農村與救濟農民自不待言近數年來雖有少數省份成立農民銀行而剩餘區域亦有農村金融救濟之

數種惟因主張不同設施分歧形成紛紜假使之象益以資金薄弱力量微小以致未能發揮救濟農村之機能爲今之計似應由中央迅速設立一中央農民銀行並於未設農業金融機關之各省市設立分行其原有各省農民銀行及其他農業金融機關併應取得密切聯絡集中資金網羅人才研究設計作有計劃與有組織之推進行見不出數年農村金融必呈活躍之姿願合作事業將有蓬勃發展之偉觀農業生產之改進農民生活之改善亦可計日而待矣

辦法

(一)中央設立一中央農民銀行並於未設農業金融機關之各省市設立分行及辦事處

(二)各省原有農民銀行及其他農業金融機關中央農民銀行盡量予以資金之調劑並辦理互相透支聯合放款等業務

(三)中央農民銀行成立後得發行紙幣藉以增厚資金力量擴大業務範圍

六 第六案 擬請建議政府在中央暨地方未設合作金庫前獎勵辦理合作有年之區域內各社聯絡等設地方合作金庫集

中合作資金鑲合作運動於健全之境地案 提議人 陝西農業合作事務局代表朱傳綱

理由

我國合作運動開辦未久欲求解除資金缺乏之痛苦僅恃股款儲金公積金等日集資金殊不可能雖有政府機關社會團體貸款接濟近且有金融界之投資可資周轉但撥諸合作原則終非正辦在此時期亟應由指導機關鼓勵各社創設金庫但各省合作事業環境各殊同時并舉又爲事勢所不許用擬向政府建議特別獎勵辦理有年之合作區域內各社聯絡組織地方金庫以資其發展之辦法四條擬請

公決

辦法

(一) 將指定區域內登記完成各社之自集資金(包括社員股公積金公益金各種準備金)集中於地方金庫

(二) 地方金庫由指導機關指定縣聯合會若干處組織之其組織章程另定之

(三) 金庫得收存不以營利爲目的之社會團體合作存款並得招收非合作社投人之股金

(四) 金庫得依一定標準發行金庫債券承受儲蓄銀行法定準備金之一部及不以收益爲目的社會團體之存款

七 第七案 從速設立中央農民銀行以扶助農村合作事業發展農村經濟案 提議人 青島市政府代表屠紹楨

理由

查年來我國資本集中都市農村破產民族頹危救濟之法自以活動農村經濟爲先各地有鑒於此已多有實信用合作社之提倡全國合作社共約八千餘處其中信用合作社一類數逾七千可知日下中國信用合作社在合作運動中之優勢惟此項信用合作社業務之進行多賴商業銀行之貸款而銀行家之合作貸款與純然之信用合作立場不同其結果難免

(一) 使農民誤會合作社爲借錢處所喪失信用合作社之意義

(二) 貸款辦法各銀行不一致一方面不能保護合作社之利益他方面不能保障銀行貸款之安全

(三) 銀行貸款多爲短期而農村所需者則爲五年以上之長期借款

(四) 銀行貸款少繼續性故欲求農業經濟之發達與農村合作事業之推行必須組織中央農民銀行決非普通銀行所能濟事

辦法

(一) 資本來源

(甲) 政府撥給款項

(乙) 普通銀行投資

(丙)合作社合作社聯合社公益團體等之存款

(丁)借款

(戊)發行紙幣

(己)農倉證券

(庚)發行債券

(二)業務 中央農民銀行之業務至少應有左列四種

(甲)以信用貸款扶助各地合作社農會或其他農民經濟團體

(乙)舉辦農產倉庫我國農倉法草案規定農產倉庫之經營主體限於合作社或合作社聯合社農會及鄉公所等惟各地農會社設立倉庫頗有困難財力既感不勝技術亦難期完善如欲普遍推行農倉制度須由中央農民銀行與人民共同辦理

(丙)辦理農產運銷各地農村合作社最感困難者即農產市場消息不靈通或根本無法覓得市場中央農民銀行應以最經濟之運輸包裝方法為農民出售產物

(丁)改良農產僅以經濟組織謀農村經濟之繁榮效果尙有限當益以農業技術扶助之始能事半功倍中央農民銀行應專設農業技術改良一部聘請專門人才與各大學農學院及各地農場合作以金融與技術同時推進全國合作事業

(三)組織 中央農民銀行以下之組織可分為省及縣二級在省稱為省農民銀行縣稱為縣農民銀行

(甲)省農民銀行之業務

1 轉貸中央農民銀行資金於縣農民銀行

2 放款給合作社省聯合社并於收受其存款

- 3 發行農倉證券
- 4 收受省政府或其他機關之特別資金放款於縣農民銀行
- 5 直接舉辦大規模之農業生產事業
- 6 設立倉庫
- 7 指導合作社聯合社或直接運輸農產物

(乙) 縣農民銀行之業務

- 1 放款給合作社或農會并收受其存款
- 2 發行農倉證券
- 3 收受縣政府或其他機關之特別資金
- 4 舉辦農業生產事業
- 5 設立倉庫
- 6 指導合作社或直接運輸農產物

又省或縣農民銀行得委託省或縣合作社聯合社辦理業務

八 第八案 擬設合作銀行辦理農村合作社抵押放款當否請公決案 提議人 湖北省政府代表馮伯援

理由

查各地對農村合作社投資多採小額放款制即每一社員借款數額平均約為十元左右（在農村金融枯竭合作社須外資補助已成不可否認之事實）因此不能作較大規模之生產事業且過去銀行對農村投資多側重於動產担保品（普通銀行多不願作土

地抵押放款)而農民除土地外又別無他物故籌措大批款項設立專業銀行辦理土地抵押放款實為活動農村金融之要圖
辦法

由全國經濟委員會撥款項五百萬元(或發行農業公債五百萬元)組織合作銀行負責辦理農村合作社社員土地抵押放款事宜

五九 第四組審查報告 第一號

原議題及提議人

今後城市消費合作社之組織應與工會取得聯絡向工人方面推動案 (專家志勉成王世穎提)
原議案要點

(一)各國消費合作之進展以工人方面為最速故我國消費合作今後應以工人為對象
(二)由各市政府招收工會職員及合格會員施以訓練

審查查結結果

修正案

(一)由各地黨政機關自行或指導有關團體招收工會職員及合格會員施以訓練並獎勵工人組織消費合作社
(二)於工人補習學校中增設合作課程
以上是否有當敬候

公決

大會決議

照修正案通過

原議案

今後城市消費合作社之組織應與工會取得聯絡向工人方面推動案 提議人 專家恽勉成 王世穎
理由

各國消費合作之進展以工人方面爲最速而有成績此蓋因工人生活比較困難之故我國消費合作之無甚成績即在其未能以工人爲對象故今後似有改變方針之必要且從調協勞資關係上言之此亦極爲有效
辦法

由各市政府招收工會職員及合格會員施以訓練

六〇 第四組審查報告 第二號

原議題及提議人

提議請政府通令全國官商辦鐵路對於運銷合作社運銷貨物應照原價減收八折以示優待案 (專家溫仲琦提)
審查意見見

(一) 運銷合作社運銷貨物不應受與商人不同之優待以免引起商人之妒忌及發生假借合作社名義之流弊
(二) 減價運銷在事實上發生種種困難：

(甲) 請求手續繁多反致延遲到達市場時間

(乙) 運輸機關將減價運銷貨物往往稽延時日

審查有結果

擬請撤消

大會決議

照審查結果通過

原議案

提議請政府通令全國官商辦鐵路對於運銷合作社運銷貨物應照原價減收八折以示優待案 提議人 專家溫仲琦

理由

查合作社爲人民改善生活最良好之經濟組織目前農業生產衰落其原因在農產物之滯銷故運銷合作社之組織對於農村經濟之復興有重大意義雖政府應加以特殊之待遇減輕其運費以扶植其發展俾農產得以暢行外銷而鼓勵農民之生產農村經濟亦賴以繁榮是否有當敬請

公決

辦法

由國民政府鐵道部通令官商辦鐵路照案辦理

六一 第四組審查報告 第三號

原議題目及提議人

請大會函請全國經濟委員會爲湖南省合作銀行提前設立撥予借款資金三十四萬元仍由湖南省提供担保定於民國二十五二

十六兩年歸還是否可行請核議案（湖南省政府代表丁鵬孟提）

審查查結結果

擬將原案提請

大會公決

大會決議

將審查結果修正為「請大會送由關係機關參酌辦理」

原議案

請大會函請全國經濟委員會為湖南省合作銀行提前設立懇予借墊資金三十四萬元仍由湖南省提供担保定於民國二十五十六兩年歸還是否可行請核議案 提議人 湖南省政府代表丁鵬孟
理由

（一）湖南省建設廳為謀合作社金融之調劑及引導其他投資合作之團體投資起見屢提專案籌集基金設立合作銀行并已於基金未足以前於建設廳附設合作社貸款所專向其他團體所未投資之縣分推廣合作期於成效昭著其他團體願接收投資時繼而另闢新的區域目下已推廣至平江瀏陽等十餘縣惟是資金一項除已定案六萬元外關於湖南省三年計劃規定於二十四年籌十六萬元改貸款所為合作銀行二十五年加籌二十萬元乃去歲旱災影響三年計劃推至二十四年實施因而此項基金順延一年而本省合作事業應民衆之要求事實上不能展緩

（二）目下銀行投資農村為公認事實而遠道情形隔閡殊難深入偏僻縣分若合作銀行提前設立為之籌導收效既速且可以少數

資金收較多效果

辦法

請以大會名義函全體會

六二 第四組審查報告 第四號

原議題下及提議人

為提議改善全國舊式錢會內容及辦法以補助信用合作社暫時之不足而利民生案 (天津市代表許以栗提)

審查意見

本案與現行合作制度無關

審查結果

擬請撤消

大會決議

照審查結果通過

原議案

為提議改善全國舊式錢會內容及辦法以補助信用合作社暫時之不足而利民生案 提議人 天津市代表許以栗

理由

查我國各種錢會成立以來已久鄉村各處尤見盛行平民因貸款無門咸以此為共同互助之目的應本至善在此信用合作未臻完

全發達期間應宜兼輔並行不可偏廢惟以辦法欠妥手續不備糾紛迭出轉足以擾害社會自應折中辦法改善手續使之基礎鞏固弊端消除而後始足以增進平民幸福茲擬規則與登記表及請願書三項由大會議奪分令全國各自治團體負責分別轉令居民遵照辦理並限期補行登記

辦法

一、信用互助會暫行註冊規則

- (一)定名 應定名為信用互助會(不得稱為合作社以免混淆)
- (二)登記 該會成立須在各地自治團體請願登記備案
- (三)宗旨 應以友誼互助低利公貸便利通融為宗旨
- (四)會員 須品行端正素無嗜好明瞭互助意義及有正業者
- (五)會期 應以一個月為一期除首次為會首借款不計外應至少為十二期至多不得過三十期
- (六)會之種類 依其人數時間及每會合繳平均總款類別為三類
 - 甲種 會員額限三十人以內或每期合繳款額六百元以內或全會時間二十個月以內者
 - 乙種 會員額限二十人以內或每期合繳款額二百元至三百元以內或全會時間二十個月以內者
 - 丙種 會員額限十二人或至十五人者每期合繳款額一百二十元以內或全會時間十二個月至十五個月以內者
- (七)會款限額 每期會員合繳會款之總額應不得過六百元以免發生不備用之危險
- (八)標會手續 以估價方法舉行圖上書明願貼之利息以最高之貼息標得借用之
- (九)會息 標會會息應以二分為標準至多不得超過三分

(十)分圖效力 開會分圖時應以到足全體會員之半數方為有效

(十一)會款 會員交納會款應在會期後三日內繳足之

(十二)責任 會員如有不守信用或延期繳款者應由全體會員共同代為墊付之一面督促還款並責令補償二分之借息

(十三)會首義務 會首在首次公借之款項應按期補納均數五厘最低之利息以昭公允

(十四)結束報告 會首除在立會之先註冊備案外應於會終書面向註冊機關報告結束

(十五)附則 (甲)會員集會不得有吸煙賭博爭鬥及其他違法情事(乙)如係搖會會員中得之會款出賣其他會員時利息不得

超過二分

二、登記表應有之事項

(一)會名

(二)會首姓名

(三)職業

(四)住址

(五)立會目的

(六)請願成立時間

(七)會員人數

(八)會員姓名住址及職業

(九)會款總額

(十)集會期

(十一)會期次數

(十二)會款收付手續

(十三)其他

(十四)備註

(十五)會首會員共同簽章格

三、立會請願書之格式

爲合立信用互助會情願遵守登記一切規則請

予註冊備案專稿 等現已集同親友若干擬遵照註冊規則第六項第 種之規定擬在 年 月 日成立信用互助會并具

呈註冊表一紙請

予註冊備案實爲公便謹呈

某某自治團體

會首 簽章

住 址

會員某 等(三人以上)連署

六三 第四組審查報告 第五號

原議題及提議人

中國合作學社社員大會通過之各項決議案內關於合作教育之原則一項（中國合作學社代表許紹棟提）

原議案不要點

- (一) 施行合作教育應注意培養民族合作意識
- (二) 合作幹部人員亦宜養成
- (三) 合作指導人員之技術訓練應與合作訓練並重
- (四) 合作講習會宜按時舉行
- (五) 合作訓練應適合於地方情形
- (六) 合作訓練應具有進步價值
- (七) 受有合作訓練之人員應予以獻身合作事業之機會

審查會建議

修正歸併為下列五項原則

- (一) 施行合作教育應同時注意培養民族合作意識
- (二) 合作幹部人員亦宜養成並注意於技術訓練
- (三) 合作講習會宜按時舉行
- (四) 合作訓練應與時代並進適合地方需要
- (五) 受有合作訓練之人員應予以獻身合作事業之機會

大會決議

照審查結果通過

原議案 見第一組審查報告第十六號第二案

六四 第四組審查報告 第六號

原議題及提議人

關於普通合作教育各案

(一)擬將本社第四屆社員大會通過之各項決議案作為本社提案請付討論案關於合作教育(乙)辦法1項 (中國合作學社

代表許紹棟提)

(二)擬請中央通令全國各師範職業及農工商專科學校厲行合作教育案 (安徽省政府代表鄭連生提)

(三)提議將各項合作教材作中小學校公民教材案 (專家溫仲琦提)

(四)擬請地方行政人員合作學識以利推行農村合作案否請公決案 (湖北省政府代表馬伯按提)

(五)擬請建議政府擬訂合作教育制度案(一部份) (專家張鴻鈞提)

(六)全國各級學校應添授合作課程案 (專家張鴻鈞提)

以上六案合併審查其修正各案如左

審查結果

修正各案

(一)請教育部通令各地師範學校職業學校及農工商各專科學校將合作課程列為必修科每週授課二小時修習期限定為一年

(二)請教育部通令全國各學校酌授合作課程務使學生悉具合作之常識並對之發生興趣

(三)請行政院通令各地於舉辦各種訓練班講習會等時列入合作課程

(四)請內政部通令各地舉辦合作講習會由自治機關選派人員赴會聽講

(五)請教育部飭各級學校舉辦合作社以資實習

(六)請教育部通令各學校於公民課程中加入合作教材

(七)各級合作指導機關應儘量供給各學校合作教材及師資

大會決議

將修正案關於各院部名稱一律改爲「主管機關」又第一條刪去「每週授課二小時修習期限爲一年」第二條「通令全國」四字下加「其他」三字通過

原議案

一 第一案 原議案全文見第一組審查報告第十六號第二案

二 第二案 擬請中央通令全國各師範職業及農工商專科學校厲行合作教育案 提案人 安徽省政府代表鄭達生

理由

合作事業之推進方法固不限於一端要以有重合作教育之實施收效爲最偉考我國自有合作運動以來爲時雖已歷十餘年然實際上仍祇有少數人致力倡導合作運動之真諦始終未能爲普遍之灌輸似應使養成民衆教育師資之各師範學校與發展合作社業務有關之職業及農工商各專科學校添授合作學科以利合作事業之推進是否有當敬請

公決

辦法

呈請中央通飭各師範職業及農工商各專科學校自本年下學期起每週添授合作課程最少二小時并規定爲必修科

二一 第二二案 提議將各項合作材料作中小學校公民教材案 提議人 專家溫仲琦

理由

欲求合作事業普遍之發展必須於人民具有普遍之合作教育使一般國民自中小學校畢業以後對於合作社之組織與利益得到相當之認識則合作之推行自較容易國民教育之基礎在於中小學校若能於中小學校實施合作教育則合作種子將可由學校而播及到全社會不但合作社能得到組織之優秀份子并在合作之宣傳上有廣大之效用故目前籌備合作組織之人材減少合作組織之阻力計實有在中小各校施行初步合作教育之必要查中小學校均有公民一科最好在公民內編入各項合作材料是否有當敬請

公決

辦法

由國民政府教育部聘請合作專家編定教材飭各書局於公民教科書再版時加入

四 第四案 擬增補地方行政人員合作學識以利推行農村合作案否請公決案 提議人 湖北省政府代表馬伯援

理由

我國合作運動尚在萌芽時代民衆知識又極淺陋若地方行政人員不熱心提倡影響合作前途甚大欲地方行政人員熱心合作非使之明瞭合作不爲功以故欲使農村合作事業發達即須先令地方行政人員澈底明瞭合作功用

辦法

各省地方政務研究會區長訓練班保甲訓練班等均應加添合作課程

五五 第五五案 擬請建設政府訂合作教育制度案 提議人 專家張鴻鈞

理由

我國合作運動先由私人提倡繼由社會團體推行再繼以中央及地方政府之變換保護現在則舉國上下凡烈的從事於宣傳組織矣惟是我國合作事業突飛猛晉的發展推行合作人才之養成及合作知識之普及實爲目前最重要之問題謹提出本案請求公決辦法

(一)合作教育分高級合作指導人才教育中級合作指導人才教育初級合作指導人才教育合作知識普及教育四級

(二)高級合作指導人才教育(甲)於各大學法學院經濟系設合作專座每週二小時至四小時修業期限一年(乙)招考經濟系畢業生省聯合會全國聯合會之理事監事高級職員及辦理合作行政著有成績人員舉辦合作研究專科修業期限一年或二年(丙)各大學研究院中設合作研究院此項人才養成後須赴合作社各級聯合會及各級合作行政機關順次參觀或實習半年以上始得供職於中央農業合作事務局省合作事務局全國合作社聯合會或其他有關合作之高級行政機關

(三)中級合作指導人才教育(甲)於高級職業學校設合作班或特設合作指導人員養成所招收初中畢業之農家子弟縣聯合會以上各級聯合會之職員及辦理合作行政著有成績之人員加以訓練修業期限一年至二年畢業後須赴各合作社縣聯合會省聯合會及中級以下各合作行政機關實習半年以上始得供職於省合作事務局縣合作指導員辦事處省合作聯合會縣合作聯合會或有關合作之中級行政機關

(四)初級合作指導人才教育每年由省農業合作事務局省聯合會協助各縣合作指導員縣聯合會或數個合作社互相聯合舉辦(甲)初級合作指導人才教育每年由省農業合作事務局省聯合會協助各縣合作指導員縣聯合會或數個合作社互相聯合舉辦(乙)初級合作指導人才教育每年由省農業合作事務局省聯合會協助各縣合作指導員縣聯合會或數個合作社互相聯合舉辦

(五)普及合作知識教育每年應由各省合作事務局各縣指導員省聯合會及縣聯合會督促各合作社社址舉辦三天至五天之講習會即以曾受初級合作教育人員擔任講員此等講習會每年每社可舉辦數次

(六)以上學校教育之外可由各級合作行政機關或各級聯合會發行書報舉行講演會等等以期合作教育之普及

六 第六案 全國各級學校應添授合作課程案 提議人 專家張鴻鈞

理由

學校乃為造就人才之所對於社會負有改造之使命值此中國農村破產之際全國一致高倡救濟農村必先從改良農村經濟入手改良農村經濟又必須提倡農村合作為改良之唯一方策造就合作人才灌輸合作知識目前隴刻不容緩全國各級學校應添授合作課程俾使一般學生對於合作得有相當認識

辦法

由教育行政機關(教育部或各省教育廳)通令各校的授合作課程務使學生悉具合作之常識並對之發生興趣

六五 第四組審查報告 第七號

原議題及提議人

各地合作指導應實成社會教育機關辦理案 (中央大學農學院代表鄒麟文 提)

審查查結結果

原議案修正為「各地合作事業應實成社會教育機關協助推行案」

辦法

(一)教育主管機關應實成社教機關協助指導合作社

(二)中央及各省市合作主管機關應指定著名社教機關負責實驗合作社與社會教育合作進行之辦法並予以充分協助
大會決議

照審查結果通過

原議案 見第一組審查報告第九號

六六 第四組審查報告 第八號

原議題目及提議人

各市應倡辦市民植樹合作以增進都市風景裨益衛生而收精神生產福利案 (天津市政府代表許以栗提)

審查意見見

與合作無關

審查結果

擬不付討論

大會決議

照審查結果通過

原議案

各市應倡辦市民植樹合作以增進都市風景裨益衛生而收精神生產福利案 提議人 天津市政府代表許以栗

理由

考都市合作風景有益市民衛生增進精神生產福利之理由約分物質及精神二方面

(一)物質方面之利益市之園亭街道河堤野外廠區宅區廣場及公私墳地等處若佈植規則而有系統之樹木可以調氣候防風砂
吸煙塵給養氣及整潔市容減少市民之疾病

(二)精神方面之利益接近自然可以悅心目改習慣益智慧驅志趨習合作及增進公德愛護都市之心理

歐美都市風景整潔其人民以耳濡目染身歷心融之故成體質優越精神健全整齊而有系統無處不孕育科學之觀念與正確之興趣故多進取團結互助共存之表現此無他多由風景之力衛生而起發其精神生產也查我國有植樹節之規定市民公植向無整個之設計既徒虛耗金錢而與國家造林勸進生產之旨有乖今為糾正斯弊計以移集植樹之公金為經營風景之合作以期實益於衛生良為精神生產之事業各市政府宜從而監督指導之必有良好之收穫此項合作別開生面若在歐美財用充裕之都市固不成問題惟在我國都市財力均極匱乏之時自非易易此種事業應以市民自行合作為最相宜况此項建設多需人工可以雇用若干壯年工人訓練指揮以工作之市內若干失業者可藉此減少

辦法

(一)由各市召集各該市區自治區長先行組成合作社宣傳植樹造景之利益及合作之義務並擬訂市民商民認捐辦法公佈施行之

(二)聘定專家為全市風景植樹整頓之設計并舉辦苗圃培育規定樹苗以資應用

(三)風景計劃除繪密設計外應置河灘空地綠草植鋪市園隙地廢地造林為更新市容增進衛生主要之條件

(四)市內各園亭及造景區域應劃辦該合作社公同管理便利施工一切

(五)市民合作植樹之公捐應每年徵集一次對於貧民亦應為極低費之規定以公義務而符合作之原則

(六)各市植樹造景應最少應分三期完成每期以二年為限一面并須設計管理(修翫灌溉施肥保護諸事)方法以期永遠

(七)風景工人應施以短期講習與訓練以利指揮庶無貽誤(我國園工因素之系統訓練之故工作一切多與計劃不符結果成績不善故應由講習訓練然後分派工作)

(八)管理佐助物件(甲)如圖畫(設計圖分區圖分段園工作圖生長情形圖等)(乙)表冊(樹木分區表分段表分類表樹株表樹齡表樹號表各項管理工作表)(丙)紀錄(巡視日記樹木枯損記補植更正記管理日曆工作程序預誌等)(丁)統計(植樹株數統計樹別統計樹齡統計枯損統計工資統計工作效率統計等)

(九)市風景保護規則應參酌租界辦法另行切實規定之

(十)街道及宅區樹木灌溉工作應酌由所在店戶居民負責担任之既促進其興趣又增益其責任心與公德心較諸罰則規定消極約束尤有意義至灌溉方法一切應由合作社印發淺說以資啓迪

(十一)舖戶招牌一切有損市容者並予市民以不規則無系統之觀念應予取締

(十二)為統一市街廣告標語傳單一切合作精神計合作社應在行人道旁設立特種廣告亭一切廣告經過合作社登記後列入廣告亭公覽

六七 第四組審查報告 第九號

原議題目及提議人

關於高級合作幹部人才之訓練各案

- (一)建立全國合作系統以利工作之進行案(一部份) (專家張國維提)
- (二)請中央或國府從速成立合作訓練院案 (專家王世穎壽勉成提)

- (三)擬請建議政府釐訂合作教育制度案 (專藏張鴻鈞提)
 - (四)培植農村合作人才案 (甯夏省政府代表周士觀提)
 - (五)造就合作專門人才案 (青島市政府代表屠紹楨提)
 - (六)請政府設法集中合作師資以訓練高等合作人才案 (國立中央研究院代表梁慶椿提)
- 審查結果

修正案

- (一)請實業教育兩部委託中國合作學社會同對於辦理合作教育著有成效之大學及辦理合作事業著有成效之合作團體組織特種委員會妥擬詳細辦法

辦法要點

(甲)依薛仙舟先生「合作方案」為根據

(乙)入學資格

- (1)大學畢業生(2)省聯合會全國聯合會之理事監事及高級職員(3)辦理合作人員著有成績者(4)現任合作指

導人員

(丙)如程度不齊得分班訓練之

(丁)除修學外必須有相當時期之實習

(二)上項辦法完成後即由山政府籌撥款項舉辦之

(三)請教育部通令各大學設法多設合作講座並設合作組

大會決議

原則通過請主管機關斟酌辦理

原議案

一 第一案 原議案全文見第一組審查報告第一號第三案

一一 第二一案 請中央或國府從速成立合作訓練院案 提議人 專家王世穎 李勳成

理由

我國合作先進薛仙舟先生曾於民國十六年受中央領袖之委託起草「中國合作化的方案」中有合作訓練院之組織注重人格教育與技術訓練此種教育不特有利於合作事業且可為推行本黨主義之助現值我國合作運動勃興之際倘無適當人才事業決不能推動即能推動於一時亦不能持久而所謂適當人才者非僅深諳合作之學理知曉合作之技能即謂已足必於學理技能之外具高尚之人格奮鬥之精神及忠於黨國之熱忱而後我國合作運動始有前途可言是則薛先生所刻意計劃之合作訓練院因應早日使之實現也是否有當請

公決

辦法

(一)由中央或國府委託中國合作學社組織特種專門委員會根據薛仙舟先生之方案妥擬詳細施行辦法

(二)施行辦法草成後即由中央或國府籌撥款項舉辦合作訓練院由中國合作學社主辦或交由中央政治學校附設一獨立學院舉辦之

一二 第二二案 原議案全文見第四組審查報告第六號第五案

四 第四案 培植農村合作人才案 提議人 廣夏省政府代表周士觀

理由

吾國之農村衰落固由於頻年水旱及兵匪之患而農村知識破產實為最大之原因以知識破產之農村而推行現代之合作恐其將難收效而合作之制度在原則上有學理的基礎在組織上有科學的方法在目的上有改造經濟的發展即使有高等學識而非專門研究者尚不勝任使智識破產之農民而負此重大之責任無往而不敗勢且為一二刁奸所利用則所以救濟農民者反貽農民無限之痛苦故培植實際合作人才實為必要

辦法

- (一) 由中央及各省設立農村合作社訓練班由各縣保送學員訓練班課程之主要內容(甲)常識(乙)農林學識(丙)基本經濟學
- (丁)基本社會學(戊)本國之農村政學(己)合作法(庚)消費法(辛)管理法
- (二) 在中小學校辦理合作社以養成合作習慣並使深體認合作之利害關係
- (三) 各大學之經濟社會農林專科學生每學期當組織團體到農村參觀一次使其常能見到農村實在的狀況因小學與農村尚無直接關係到中學則離開鄉村至大學則離開鎮市與農村完全隔絕必使除學堂課本外兼能顧及實際始能有用
- (四) 流動宣傳會演講員可由合作社訓練班教員或大學農村觀光團體充之
- (五) 製刊報專登農村中雜來影片以引起一般人之農村注意而謀其改良之合作方法
- (六) 對於農村合作事業上之專門著述以及忠心服務之人員政府常規定獎金以為獎勵
- (七) 成立問事處(或附設於訓練班內)農民對於合作事項有所疑問可以隨時為之解釋

五 第五案 造就合作專門人才案 提議人 青島市政府代表屠紹楨

理由

自各地極力提倡合作事業以來合作指導人才遂有供不應求之勢各省以往雖曾舉辦短期合作訓練班以謀造就然或因訓練時間太短或因學員基礎太低成績未能盡如期望為謀合作事業指導人並提高合作學理之研究計應大量造就高級合作專門人才以應需要

辦法

請教育部就國立各大學之農學院或法學院設立合作系

六 第六案 請政府設法集中合作師資以訓練高等合作人才案 提議人 國立中央研究院代表梁慶椿

理由

近年合作事業日益發達而指導人員至為缺乏各省合作養成所及訓練班所造就學員供不應求且多只有短期之訓練至於高等合作教育則尚無專門學校故高等合作人才極感缺乏

辦法

請求中央設法在適當之機關內如國立大學或中央農業機關開辦合作專班以訓練高等的合作人才

六八 第四組審查報告 第十號

原議題目及提議人

各省市應倡設宗教合作慈善事業以救濟社會案 (天津市政府代表許以栗提)

審查意見

與合作無關

客者本會社結果

概不付討論

大會決議

照審查結果通過

原議案

各省市應倡設宗教合作慈善事業以救濟社會案 提議人 天津市政府代表許以栗

理由

慈善救濟事業為世界任何國家社會重大之問題處於百業凋敝停滯之我國幾無時無地不需要慈善之救濟範圍既廣財用與人
力又繁斷非政治之力所能獨任年來國內各宗教團體雖頗能盡博愛之精神要皆分工而合作致宗教徒對社會慈善救濟熱心
未獲盡量發揮坐使繁重事業迂滯不前實為社會莫大之損失

辦法

為補救上述缺點計應由此次大會議定綱要呈請中央通令全國各宗教團體聯合組成宗教慈善事業合作社并分令各該省市政
府勉期督促成之監督指揮進行一切以利社會之救濟茲擬定該項合作事業綱要之原則如次

(一)由各省市召集各宗教社團每日組成各該省市慈善事業合作社由各該省市合作專責機關監督指導之

(二)由教界由各教團教友任意捐輸或寄法回以分舉之

(三)財項及用途得由各該省市合作專責機關監督及稽核並規定時間公布以昭大信

(四)合作社組織規則及施行程序應由大會訂定之

(五)合作社并得兼辦各該市集區公墓合作事業由葬戶家屬加入為社員而劃一葬地解決屢來官辦商辦諸困難並於墓地合作

植林以增風於但市政府宜予以相當之協助與便利至公墓宜環列於市區外圍之市林圍上分別方向先後設立除規定征收社員標準墓地低廉儲金外並得分別等級征收遞增較重之儲金以資面積之限制又宗教公墓應在集區面積內分出小區予以合作俾得整齊系統免除糾紛

六九 第四組審查報告 第十一號

原議題及提議人

關於初級合作人員之訓練各案

(一)服務合作指導人員應規定分級分年訓練案 (中央大學農學院代表鄧繼文提)

(二)訓練合作指導人員以利合作事業案 (甘肅省政府代表劉宜賓提)

(三)建立全國合作系統以利工作進行案 (一部份) (專家張國維提)

(四)擬將本社第四屆社員大會通過之各項決議案作為本社提案請付討論案 (一部份) (中國合作學社代表許紹棟提)

(五)擬請建議政府訂合作教育制度案 (專家張鴻鈞提)

(六)請由各省政府招考農業技術人員分發各縣農村指導合作社社員改良農業技術案 (專家壽勉成王世穎提)

審查結果

修正提案

(一)初級合作指導人員之訓練以造就能實地組織及指導合作社與訓練社員及民衆之人才爲主旨故對於合作學理及合作技能應雙方並重其僑有合作指導人員應予以進修機會由主管合作機關分期循環訓練以增進工作效能爲原則

(二)新指導之訓練

(甲)請中央或省府合作主管機關設立合作事業指導員訓練所

(乙)資格初中畢業

(丙)訓練期限爲六月

(丁)科目之分配除合作課程外應注意農工商相關之課程

(戊)畢業後派赴初級合作指導機關實習相當時期

(己)農村或都市合作指導人才得由職業學校設合作專科造就之

(三)舊有合作指導人員之訓練

(甲)舊有合作指導員應劃分分期循環訓練在舊指導員受訓練時遺缺由新受訓練之指導員實習或補充之

(乙)訓練期限一月或兩月視各該員進修之程度以定期限之長短又訓練時常施以嚴格之考核與試驗不合格者即行淘汰

大會決議

照審查意見原則通過送主管機關酌辦

原議案

一 第一案 服務合作指導人員應規定分級分年訓練案 提議人

中央大學農學院代辦處
廖國勳

各地歷屆所辦之合作指導人員訓練班訓練時間少則數月多則一年雖在訓練時間亦常有實習機會一經畢業訓練即爲終了生
事業日新月異工作困難隨處發生該員等一經畢業即無進修之機會已知者貪而不化甚至漸就遺忘未知者無從問難處最多
殊非增進工作效能之道

辦法

一、合作指導人員訓練所應長期設立各指導人無論年限若干每半年或一年應調回訓練一次期限一個月至二個月視各該員
程度以定期限之長短

第二一案 訓練合作指導人員以利推行合作事業案 提議人 甘肅省政府代表劉宜賓

理由

合作事業在東南各省雖經舉辦而全國尚未普及且一般人民對合作事業之真諦猶未洞悉明瞭與各地農村破產之際實有
急起直追以謀救濟之必要然非設置專員以任宣傳指導之責則推行仍感困難故培養專門人才實爲提倡合作事業之第一要着
辦法

一、請由會議訂定合作事業指導員訓練所章程并訂定教授課目時間及指導員任務等呈請行政院令飭中央主管機關合作事業
指導員訓練所由各省保送學員其名額以縣爲標準每縣至少須一人以上至訓練完畢時分發各縣專任合作事業指導宣傳事宜
如是則合作事業之推行自必迅速是有當徵候

公決

第二二案 原議案全文見第一輯審查報告第一號第三案

四 第四案 原議案全文見第一組審查報告第十六號第二案

五 第五案 原議案全文見第四組審查報告第六號第五案

六 第六案 請由各省省政府招考農業技術人員分發各縣農村指導合作社社員改良農業技術案 提議人 專家壽勉成

于世穎

理由

現在各省建設雖有少數農業技術人員但與農民接觸甚少僅賴口頭或書面之公開宣傳何濟於事故合作社社員所得於農業貸款之資金因遠不足以敷改良農業之用即是費用亦覺茫無辦法故欲求合作事業確有成效除放款辦法須補充外必輔以農業技術之指導

辦法

每縣十人分區輪流指導

分發縣政府及農業金融機關任用

須有農業經驗

須居住鄉間與農民作技術上之談話

七〇 第四組審查報告 第十二號

原議題及提議人

關於合作社社員及一般民衆之訓練各案

(一) 各地合作主管機關應按期舉辦合作講習會案 (青島市政府代表屠紹楨提)

(二) 各級黨部負責宣傳指導合作事業並由主管機關編印刊物以速合作事業普及案(一部份) (察哈爾省政府代表孫維棟提)

(三) 擬責成民教機關授民衆以合作常識當否請公決案 (湖北省政府代表馬伯援提)

(四) 擬請建議政府訂合作教育制度案(一部份) (專家張鴻鈞提)

(五) 擬將本社第四屆社員大會通過之各項決議案作爲本社提案請付討論案(一部份) (中國合作學社代表許絳棟提)

(六) 擬訂訓練農村合作指導人員及農民合作教育辦法綱要提請核議案(一部份) (專家張勳農張鴻鈞提)

(七) 請中央廣播電台播送合作教育節目並請建設委員會電機製造廠規劃廉價收音機以供合作社採用案 (國立中央研究院代表梁慶椿提)

(八) 設備新式農具農場以資合作社社員實地練習當否請公決案 (湖北省政府代表馬伯援提)

(九) 請確立全國合作教育方針酌撥各省市教育經費興辦民衆合作實驗學校以灌輸合作技能與農業基礎常識倡設義務短期合作補習班並設合作標準實驗場以造就實驗社員預備人才及公民合作常識而利事業之推展案 (天津市政府代表許以梁提)

原議案要點

(一) 由中央通令各地方合作主管機關舉辦合作講習會每年或半年一次

(二) 由討論會及主管機關將關於合作事業應宣傳之材料彙編宣傳大綱暨指導辦法送請中央黨部分飭各級黨部切實辦理

(三) 由各地政府責成辦理民教機關多向民衆講演灌輸合作常識編印合作簡易課本作民衆學校教材

(四) 普及合作知識教育每年應由各省合作事務局各縣指導員省聯合會及縣聯合會督促各合作社舉辦三天至五天之講習會

即以會受初級合作教育人員擔任講員此等講習會每年每社可舉辦數次

(五)合作講習會應斟酌地方情形按年舉行二次

(六)(甲)鄉村民衆教育應以組織合作社爲重要教育目標之一施以普通合作訓練

(乙)農村合作社社員應有組織上與業務上之繼續教育

(丙)合作社應負整個農村生活改進及禮俗習慣改良等之責任故合作社員應隨時實施改進生活之教育

審查意見

以上各案經審查合併加以修正

審查結果

修正提案

(一)民衆合作教育

(甲)(1)由主管機關舉辦短期之民衆合作講習會以初級合作人員擔任講員

(2)鄉村民衆學校或國有民衆訓練機關中應增設合作教材

(乙)各級合作行政機關及其他合作機關黨部及民教機關等應供給民衆之合作讀物

(丙)各機關應用社會教育方式從事合作宣傳如演講流通宣傳會廣播電影標語傳單切實舉行合作宣傳週畫報及遊藝會等

(二)社員訓練

(甲)合作講習會應斟酌地方情形按年舉行

(乙)農村合作社社員應兼有農業技術及其他改進農村生活之訓練

實加以指導參觀其成各省市各級黨部既負指導民衆之責似宜對此特別宣傳指導

辦法

(一)由討論會及主管機關將關於合作事業應宣傳且必使民衆了解之一切材料彙編宣傳大綱暨指導辦法送請中央黨部分飭各級黨部切實辦理即不必另設指導機關以節經費

(二)編印合作刊物或將合作社原理及組織辦法效用列入教材編爲中小學及職業學校課本以期澈底

二二 第二二案 擬責成民教機關授民衆以合作常識當否請公決案 提議人 湖北省政府代表馬伯援

理由

欲合作社健全須使全體社員有組織之能力習慣與興味欲合作事業推廣須使民衆對合作意義有適當之認識則教育尙焉
辦法

(一)由各地政府責成辦理民衆教育機關多向民衆講演灌輸合作常識

(二)編印合作簡易課本作各地民衆學校教材

四 第四案 原議案全文見第四組審查報告第六號第五案

五 第五案 原議案全文見第一組審查報告第十六號第二案

六 第六案 擬訂訓練農村合作指導人員及農民合作教育辦法綱要提請核議案 提議人 專家羅菊農 張鴻鈞

理由

年來政府及社會學術團體鑒於農村復興之重要對於合作事業倡導推行不遺餘力但各方在實際工作上均深感人才之缺乏以致在實施上不無困難誠以指導合作人員不特須受有理論與技術之訓練實際服務之經驗與熱心更須與農村建設其他方面工

作如農業教育公共衛生及農村工業等相依并進連鎖進行合作事業始能得最高之運用因此合作指導人員之訓練乃為刻不容緩之圖此種訓練必須在整個農村建設計劃下與農村工作其他方面之人之訓練聯合進行

根據鄉村之實際需要上及辦理合作教育之經驗組織指導合作事業人員俱可分為高初兩級高級人員為主持指導進行設計及技術指導人員初級人員為在高級人員指導下實際服務農村直接担任訓練組織視導以及查賬等項人員高初兩級人員所負之責任不同其所受之訓練亦自因之而異

更有進者農村中合作社之組織根本上應為農民本位之組織其基礎自應義言之在一般農民自發義言之則在社員合作社組織能否健全進行能否順利仍以農民能否取得適宜之合作訓練社員對於合作有無正確之認識及自動經營合作社之能力為斷因此欲求農村合作事業之進步對於指導合作人員之訓練與一般農民之合作教育社員之訓練等應有統整之設計

辦法

(一)組織指導人才之訓練

(甲)高級人員

1 政府及社會機關對於指導合作有若干年之研究實驗及實際工作者應招收大學畢業生施以兩年以上之學術的與實施的訓練

2 大學社會學系或經濟學系等應以整個農村建設為目標以合作教育為訓練中心之一制定合作教育課程與實際工作取得聯絡為有系統有計劃之訓練與服務實習

3 社會學術機關或大學校經政府之委託得根據實際推行計劃代為訓練

(乙)初級人員

- 1 省政府招收初中或鄉師畢業生或有同等學力之鄉村小學教師設立訓練班施以一年以上之訓練
- 2 一縣或數縣在一省推行合作社計劃之下招收初中或鄉師畢業生或有同等學力之鄉村小學教師設立訓練班此項訓練班之期限課程實習辦法繼續訓練等項一方面應制定原則及標準一方面亦應多留各地伸縮之餘地此項訓練班得委託學校或社會學術機關辦理
- 3 鄉村師範應以合作教育為教學活動中心之一鄉師三四年級學生在推行合作計劃之下應實地參加組織視導工作使訓練與工作貫串為一

4 合作教育在課程上實習上須與農業技術農村教育農村衛生農村工藝等項連貫進行

(丙) 民衆的合作教育

- 1 鄉村民衆教育應以組織合作社為重要教育目標之一施以普通合作訓練編製教材制定辦法以期合作社逐漸取得鞏固之社會基礎養成農民自動組織之能力
- 2 農村合作社社員應有組織上與業務上之繼續教育
社員之繼續教育辦法得由實地推行合作機關人員及合作學術專家制定原則藉供各地參考
- 3 合作社不僅為一純經濟的組織關於整個農村生活之改進禮俗習慣之改良等均以合作社為基礎逐漸進行為實現此種目標計對合作社員應隨時實施改進生活之教育

七 第七案 請中央廣播電台播送合作教育節目並請建設委員會電機製造廠規劃虛價收音機以供合作社採用案 提

議人 國立中央研究院代表梁慶椿

理由

吾國因文盲太多用文字宣傳合作不易收效應利用無線電廣播以廣宣傳並增加社員興趣

辦法

請中央廣播電台播送合作節目及農情報告並請建設委員會電機製造廠規劃廉價收音機租借或按照製造成本用分期付款法售與合作社

八 第八案

設備新式農具農場以資合作社社員實地練習當否請公決案 提議人 湖北省政府代表馬伯媛

理由

農民智識簡陋心理錮閉如欲改良農業生產技術僅憑口頭講演或文字宣傳既不易得其了解且不能引起農民之興趣因此設備實物場所予以實地練習實為培養農民生產技能之良善方法

辦法

就交通便利地點或其他公私所經營之農場由政府籌資添辦各種新式農具(如抽水機等)聘定專門技師准各合作社派人來場練習除自備膳宿外不收任何費用

九 第九案

請確立全國合作教育方針酌撥各省市教育經費興辦民衆合作實驗學校以灌輸合作技能與農業基礎常識

倡設義務短期合作補習班並設合作標準實驗場以造就實驗社員預備人才及公民合作常識而利事業之推展案 提議

人 天津市政府代表許以粟

理由

我國爲農立國家農業爲工商之本旁及製造運銷各務範圍極爲廣大農村破產則都市人口集中農民買力衰弱則都市貨品阻滯金融枯竭勢必同歸於盡故合作事業實爲省市共同之責任可以挽救社會經濟之危機利正工商畸形之發展舉世公認無可訾可

第茲事體重大絕非空言所克濟必先確樹合作教育方針以期普及灌輸便利實現丹麥民衆合作教育與邦之先例可爲殷鑑我國欲濟時艱自應勉力效法願由大會確定全國合作教育方針指撥省市教育經費興辦民衆合作實驗學校銳意人才之訓練以爲事業之根基並倡設義務短期合作補習班由省市縣學校社團及農業機關義務設立認真教授其標準課程及淺說內容應由專家會議擬訂之籌辦合作實驗場以資實驗而利推行

辦法

- (一)校數 各省市實驗校數及補習班數由專家委員會擬定比額
- (二)課程標準 均由專家委員會擬定之其標準課目如次

(甲)實驗學校

1 主要課目

- (1)合作概論(2)合作經營(3)合作經濟(4)合作簿記(5)合作統計(6)實驗(調查，宣傳，組織，業務實習)
- ##### 2 附屬課目

- (1)農業常識(注意地方特種作業)(2)農業經濟(3)農業製造及副業(4)植物育種概要(5)動物育種概要(6)實驗(土地調查市場調查勞工實習農產鑑別)

(乙)合作補習班

1 主要課目

- (1)合作淺說(2)合作經營淺說(3)合作簿記淺說(4)合作組織淺說

2 附屬課目

農業常識淺說

(二)入學資格 實驗學生由各行政其他機關選送村小學或小學以上畢業年在十六歲以上之青年人校肄業補習班係義務性質資格不限各處學校學生應由各校長勸令加入而補習學生亦應強調令其加入以期造就合作常識在假期春節休假期間可回鄉演講指導以收事半功倍之效

(四)學期 實驗校生一年畢業但遇必要時得酌予縮短期限為六個月補習班生兩星期畢業

(五)教員 實驗教員人選由合作指導所畢業學生担任或由特種訓練人員担任之補習班教員由各担任社團學校義務選任

(六)經費 實驗學生經費由各省市縣教育經費項下指撥補習班經費分由各担任社團自行募集

(七)補助費 實驗學校及補習班應由各省市合作事業專款項下酌撥補助

(八)實驗場 應由各省市酌量先成立若干處以便學生及該縣公民之實驗

(九)費用 實驗學生除學費宿費免收外制服費一切應由保護機關或私人籌備補習學生不予補助

(十)待遇 實驗校生畢業後得稱為合作預備員除由合作事業局發給註冊證外並由量擇優位發給或打有印信之務員證派赴

原鄉担任合作社務

(十二)義務 合作預備員有接受各種關於合作事業之調查報告義務並須忠實担任之

(十三)資格認可 預備員服務各種合作事業期滿一年確有勞績者得由合作事業局正式承認給予派用印信繳發註冊證加蓋

章記以資識別

七一 第四組審查報告 第十三號

原議題及提議人

關於普通合作教育各案(第三次大會交付審議)

- (一)培植農村合作人才案(一部份) (甯夏省政府代表周士觀提)
- (二)請教育部實施合作教育案(一部份) (農村復興委員會代表張畏凡提)
- (三)擬訂訓練農村合作指導人員及農民合作教育辦法綱要提請核議案(一部份) (專家羅菊農 張鴻鈞提)
- (四)厲行合作教育案(一部份) (上海市政府代表吳桓如提)
- (五)普及合作知識促進合作事業案(一部份) (威海衛行政管理公署代表方文政提)

原議案要點

- (一)由中央及各省設立農村合作社訓練班由各縣保送學員
- (二)在中小學校辦理合作社以養成合作習慣
- (三)各大學之經濟社會農林專科學生每學期當組織團體到農村參觀一次使其除學堂課本外兼能顧及實際始能有用
- (四)由教育部通令各省市教育廳轉飭各中小學校組織合作社以養成學生合作習慣
- (五)鄉師三四年級學生在推行合作計劃之下應實地參加組織視導工作
- (六)合作教育在課程上實習上須與農業技術農村教育農村衛生農村工藝等項連鎖進行
- (七)各省市於舉辦教員講習會時應將合作列為主要課程
- (八)內政部通令各省市舉辦合作講習會
- (九)各學術團體應舉行合作講演
- (十)全國各民衆學校應加授合作課程

(十)由主管各中小學校之各教育行政機關分行各該校於每學期依照前項樣本舉辦公開之定期講演並使各該校之學生父兄及各該校附近之合作社社員得參加旁聽但在中級低級之小學學生得暫免聽受此項講演

審查意見十九

查上列各案要點均可包括於本組審查報告第六號內

審查結果

擬不另付討論

大會決議

照審查結果通過

原議案

一 第一案 原議案全文見第四組審查報告第九號第四案

二 第二案 請教育部實施合作教育案 提議人 農村復興委員會代表張世凡

理由

查吾國推行合作運動係採指導制度惟竊各省合作指導機關派遣少數指導員指導民衆力量殊嫌薄弱且不易普及若能將合作知識灌輸中小學生及小學教師並養成其合作習慣則非徒中小學生悉變爲將來健全之合作國民自可以其在學校中所獲得之合作知識所養成合作習慣及參與學校合作社所得之利益宣傳其家長而引起彼等對於合作之注意與興趣如是則不啻增加數百萬之合作宣傳員

辦法

(一)由教育部將合作列為中小學校課程之一以啓迪學生合作思想並灌輸合作技術上之知識

(二)由教育部通令各省市教育廳轉飭各中小學校組織合作社規定凡師生膳食書籍及日常必需品等之消費均須以合作形式行之以養成學生合作習慣

(三)由教育部通令各省市教育廳轉飭各教育機關於每年暑假中組織暑期合作講習會俾中小學教師於課餘之暇可以從事指導附近居民組織合作社

二、第二案 原議案全文見第四組審查報告第十二號第六案

四、第四案 厲行合作教育案 提議人 上海市代表吳桓如

理由

現代社會之經濟組織不良以致大多數民衆感受之痛苦至深本黨解決民生問題之最良方策即節制資本與平均地權但如何可以節制資本如何能平均地權如何可以實現經濟平等審度現時之情況厥惟創立合作制度實施合理之經濟組織合作制度乃近世新經濟之組織欲實施農工政策扶植農工組織改善農工生活非從事合作運動不可欲從事合作運動非厲行合作教育以求合作智識之普及不爲功

辦法

(一)全國教育行政機關設合作教育委員會

(二)全國省縣市教育會設合作教育委員會

(三)教育部設合作圖書編纂委員會

- (四) 教育部設辦合作視察員考查合作教育實施狀況
 - (五) 教育部通令職業學校設合作科各大學設合作專修科
 - (六) 全國各學校各學術團體各教育機關須設立消費合作社
 - (七) 中央及各省應選派專員赴國外考察合作事業
 - (八) 各省市設立合作指導員講習所
 - (九) 各縣設立合作社職員訓練班
 - (十) 各級教育機關設立合作補習學校
 - (十一) 各省市於舉辦教員講習會時應將合作列為主要課程
 - (十二) 內政部通令各省市舉辦合作講習會
 - (十三) 各學術團體應舉行合作講演
 - (十四) 全國各民衆學校應加授合作課程
 - (十五) 全國各圖書館應添備合作專報
 - (十六) 全國各報應儘量刊載合作消息
- 上述理由與辦法是否有當敬候

公決

五 第五案 普及合作知識促進合作事業案 提議人 威海衛行政管理公署代人力文政

理由

議按合作事業之盛衰基於社員之自助自治然欲謀社員之自助自治要非社員對於合作事業之性質與價值確有相當之認識不爲功茲以中國國民黨中央統計處所製之統計表至民國二十三年六月底止全國合作社總數爲九九四八所全國合作社社員總數爲三七二八五六八此項數目較之二十年之統計雖已顯有進步然以我國全人口之千分比而論所有合作社社員僅占全人口千分之一·零三八以視東西各國未免落後推厥原因固有多端竊謂合作知識之未能普及以致合作組織之不易產生是蓋無可諱言者也惟是深遠之合作學問必俟經濟學者然後勝任闡明但如簡明之合作指針則雖三尺童子亦可使之埋會爲今之計務求合作觀念之普及庶乎合作事業乃有進展可期謹擬辦法如後以資審議

辦法

(一) 本辦法以謀普及合作知識於已參加或將參加爲合作社之社員爲主旨至於指導合作人員及辦理合作人員應如何養成擬另案籌議

(二) 由本會委託中央主管機關徵集各省市區現行之各種合作刊物各種合作社辦法以及各合作訓練所之講義錄彙請專家審查用簡明文字分別編製各種合作社社員應用之指針印成標準樣本

(三) 中央主管機關將前項樣本發給於各省市及各特區行政公署准予覆製轉給於各縣各合作社及各中小學校但此項覆製本如需收費應以印刷費爲限

(四) 由主管各中小學校之各教育行政機關分行各該校於每學期依照前項樣本舉辦公開之定期講演並使各該校之學生父兄及各該校附近之合作社社員得參加旁聽但在中級低級之小學學生得暫免聽受此項講演

(五) 以上辦法之試辦期間暫定爲三年中央主管機關認爲有更善之辦法時得通令變通之

以上所提理由及所擬辦法是否有當請

公決

七 第四組審查報告 第十四號

原議題及提議人

關於高級合作幹部人才之訓練各案

(一)建議中央訓練農業合作初級與高級合作指導人員案(一部份) (專家鄭秉文 張心一 徐澄 潘晉明提)
(金大農學院代表袁卓之改)

(二)培植農村合作人才案(一部份) (甯夏省政府代表周士觀提)

(三)擬訂訓練農村合作指導人員及農民合作教育辦法綱要提請核議案(一部份) (專家盛菊農 張鴻鈞提)

(四)厲行合作教育案(一部份) (上海市府代表吳桓如提)

(五)請政府設立合作人員訓練機關案(一部份) (楊及玄 陳濟光 張世凡 陳世潔提)

原議案要點

(一)委託辦理合作教育業著成效之大學招生訓練中央予以經費補助

(二)組織大學農村觀光團以宣講合作

(三)政府及社會機關對於倡導合作有若干年之研究及實際工作者應招收大學畢業生施以兩年以上之學術的與實施的訓練

大學社會經濟系應以農村建設為目標以合作教育為訓練中心

(四)全國教育行政機關設合作教育委員會教育部設置合作視察員

(五)於中央政治學校內附設合作學院

審查本會意見

查第一二一案(一)(四)兩項於全國教育行政機關設立合作教育委員會及教育部設合作視察員似可不必擬撤消其餘各案有關各點已歸併包括於本組審查報告第九號中惟查各案要點似有可列入本組審查報告第五號合作教育之原則另成二條擬其文曰「設施合作教育應注意於學理及技術並重」幹部人員之訓練與分配應注意到實際供求情形」

審查查結結果

照審查意見通過

大會決議

照審查意見通過

原議案

一 第一案 建議中央訓練農業合作初級與高級合作指導人員案 提議人

專家鄒秉文 農心一 徐澄 雷雲明
金陵大學農學院代表 章之汶

理由

值茲國難日亟民生凋敝之時復興農村實屬救亡圖存之要舉但復興農村之道固多而其本末兼治者當首推合作事業惟查我國合作事業僅有十餘年之歷史其氣象雖新風靡一時而其辦理著收宏效切利於農民者實為數甚鮮按厥原因蓋缺乏受充分訓練之合作指導人才切實推行之故也茲為補救此弊利於推行起見擬呈請政府統籌籌劃對於是項合作指導人員專事訓練宜分爲初級與高級兩部於訓練期滿初級人員則直接從事於指導農民組織經營各種合作事業及訓練農民對合作之常識其高級人員則負有監督指導初級合作人員之使命並推行合作業務方針之決定政策之奉行合作問題之解決以及經費之籌措等等務使合作事業組織健全上下嚴密然後通力合作聯合一致不惟能收指導之效且易促起農民瞭解合作之利益與組織之興趣即合作社

之本身亦不致誤人歧途而不顧農民利益也則將來合作事業之前途庶可途復興農村之希望其挽救我民族之危亡者舍此道將何求耶

辦法

(一)初級人員

(甲)訓練地點 應由各省縣內情形就教育機關或合作學務團體負責招生訓練訓練期限以一年為度其中以半年為授課時間以半年為實習時間

(乙)訓練經費 應由省政府及其他機關或團體協助

(二)高級人員

(甲)訓練地點 應委託國內辦理合作教育業著成效之大學招生訓練因大學教授課室設備等均較完備籌備頗易經費節省中更稍有補助收效必宏

(乙)訓練經費 應由中央補助

一 第二二案 原議案全文見第四組審查報告第九號第四案

二 第二三案 原議案全文見第四組審查報告第十二號第六案

三 第二四案 原議案全文見第四組審查報告第十三號第四案

四 第二五案 請政府設立合作人員訓練機關案 提議人 專家 楊及 農村復興委員會代表楊長凡 四川省政府代表陳濟光 山東省政府代表陳世瑜

理由

(一)訓練高初級合作指導人員

(二)訓練高初級合作業務人員

辦法

(一)合作學院 附設于中央政治學校專門培植高級合作指導人員或業務人員學生畢業期限二年以一年半為上課時間以半年為實習時間學生資格以專門以上畢業生為主但對於合作業務確有多年經驗者亦得與考入學

(二)初級合作人員訓練班 各省市合作事業主管機關得斟酌情形于省市內高級中學或後期師範附設初級合作人員訓練班訓練初級合作人員學生以高級中學或後期師範畢業生充之但對於合作業務確有多年經驗者亦得與考入學學生畢業期間以一年為限其中以三月為實習期間

七三 第四組審查報告 第十五號

原議題目及提議人

關於初級合作人員之訓練各案

- (一)建議中央訓練農業合作初級與高級合作指導人員案(一部分) (專家鄒秉文 張心一 徐澄 喬特明提)
- (二)培植農村合作人才案(一部分) (甯夏省政府代表周士觀提)
- (三)擬訂訓練農村合作指導人員及農民合作教育辦法綱要提請該議案(一部分) (專家羅菊農 張鴻鈞提)
- (四)厲行合作教育案(一部分) (上海市政府代表吳桓如提)
- (五)請政府設立合作人員訓練機關案(一部分) (楊及玄 陳濟光 張長凡 陳世璠提)
- (六)請教育部實施合作教育案(一部分) (農復會代表張長凡提)

原議案要點

- (一) 由各省斟酌情形就教育機關或合作學術團體招生訓練期限以一年為度下半年授課半年實習
- (二) 由中央及各省設立農村合作社訓練班由各縣保送學員
- (三) 鄉村民衆教育應以組織合作社為重要教育目標之一
- (四) 各省市設立合作指導員講習所各縣設立合作社職員訓練班
- (五) 各省市合作事業主管機關得斟酌情形於省市內高級中學或後期師範內附設訓練班以高中或後期師範畢業生為學員
- (六) 由教育部通令各教育機關組織暑期合作講習會俾小學教員得指導組織合作社

審查意見見

前述各案要點均已歸併包括在本組審查報告第十一號中惟於本組審查報告第十一號審查結果第二項(四)下應增加「或委託社會學術團體辦理之」十二字又於本組審查報告第五號合作教育之原則中可再加一條文曰「合作師資應有學理上之基礎及實際上之經驗」

審查結果

照審查意見通過

大會決議

照審查意見通過

原議案

一 第一案 原議案全文見第四組審查報告第十四號第一案

二 第二一案 原議案全文見第四組審查報告第九號第四案

三 第二二案 原議案全文見第四組審查報告第十二號第六案

四 第四四案 原議案全文見第四組審查報告第十三號第四案

五 第五五案 原議案全文見第四組審查報告第十四號第五案

六 第六六案 原議案全文見第四組審查報告第十三號第二案

七四 特組審查報告 第一號

原議題及提議人

關於擬請政府對金融機關爲農村合作放款規定鼓勵及取締辦法各案

(一) 擬請中央確定全國合作事業制度系統案 (章之汶 喬啓明提)

(二) 建立全國合作系統以利工作之進行案 (張國維提)

(三) 積極提倡整理債務合作社以減輕農民經濟壓迫案 (陳劍簡 鄒樹文提)

(四) 建議中央頒行銀行投資合作辦法案 (楊性存提)

(五) 金融界投資農村合作社應劃分區域或連合投資案 (陳劍簡 鄒樹文提)

(六) 請建議中央頒行銀行投資農村合作社辦法以利合作事業推進案 (鄭達生提)

(七) 督促各省當地銀行合組農業貸款銀團分撥本省貸款案 (沈鏡 崔六丁提)

(八) 擬請建議政府確定營利團體或銀行投資於農業合作事業案 (于水滋提)

(九) 請建議黨部政府規定凡提倡合作事業之團體對於合作社之指導與金融協助行爲應得當地最高主管合作行政機關之允

可不得單獨進行以昭慎重請核議案 第三項 (湖南省政府代表丁曉森提)

(十)擬將本社第四屆社員大會通過之各項決議案作為本社提案請付討論案 第三項 (中國合作學社代表許紹棟提)

(十一)普設鄉村農業產銷合作社組織貸款團以復興農村案 第四項 (山西省政府代表陳京提)

審查結果

(一)政府對於農村合作貸款應注意下列各點

(甲)使投資於農村合作事業者得有法律上之保障

(乙)使投資於農村合作事業者以扶助農村發展為主旨而不純粹以營利為目的

(丙)使農民減少高利貸之痛苦增加生利之效能

(丁)農業合作放款之期限視放款用途而定務與再生產期間相適應

(戊)使貸款機關對於農村合作之放款以顧全合作社之系統及其健全發展為原則

(己)使全國各地于短期間內成立農業金融機關及合作金融機關

(二)政府對於農村合作貸款應採取下列之方針

(甲)獎勵合作銀行農民銀行之設立並制訂特別法規以保障之使農村金融確能得其潤劑

(乙)凡銀行以農為名稱而不從事於農業貸款之工作者應予以有效之取締

(丙)凡商業銀行從事農村貸款者應予以保障並規定獎勵及支配之辦法

(丁)凡未能設立農民銀行之省分政府應設法使所在地之商業銀行兼做農村貸款必要時由中央銀行予以補助

(戊)凡一地有若干放款機關共同做農村貸款者政府為避免重複或偏枯起見得召集各放款機關議定調整辦法

(己)對於貸款之利率應盡量使之低減務使減至月息一分以下為目的

(庚)農村貸款機關之組織務求簡單其開支應力求緊縮政府應竭力予以各種便利

(辛)農村貸款機關有餘利時應提出一部份扶助合作事業之進展

(壬)積極籌劃以土地或農產品為担保之債券或證券之發行使農村金融逐漸具有獨立性

(三)政府應根據上述之要點及方針於一個月內指定委員若干人起草下列各種規程

(甲)農村放款規程

(乙)農業銀行條例及合作銀行條例

(丙)中央銀行扶助農村貸款機關辦法

(丁)取締名實不符之農業金融機關辦法

(戊)農業債券或證券發行辦法

(附註)此次各代表所提有關貸款各案一律送交該委員會作參考

大會決議

審查結果(一)項丁目「生產」改為「產銷」(二)項改為「請政府根據上述之要點及方針於最近期內起草下列各種規程」又末行「附註」刪餘通過

原議案

一 第一案 原議案全文見第一組審查報告第一號第二案

一 第一二案 原議案全文見第一組審查報告第一號第三案

二 第二三案 粘極提出整理債務合作社以減輕農民經濟壓迫案 提議人 中央大學農學院代表 鄒樹文

理由

根據最近各機關調查得知中國農民負債佔全體農民百分之八十五以上加以重利盤剝苦不堪言現在各銀行農村放款用途均限于生產放款期限短促實際對農民之經濟狀況並無有若何補助即使能增加收益亦均為高利貸所盤剝故欲改善農民生活狀況非圖及農民債務之清理不可

辦法

(一) 銀行放款用途項內應增加清償債務一項

(二) 延長放款期限由一年至五年為限

四 第四案 建議中央頒行銀行投資農村合作辦法案 提議人 專家楊性存

理由

邇來各地銀行多有投資農村合作之傾向其動機維何社會人士已多論列然值茲農村凋敝之際農民藉此享用都市資金實一絕好機會惟倘無妥善辦法從事調劑勢必各不相謀且互相競爭其影響於合作前途者至巨而應由中央明令頒行銀行投資合作辦法藉維合作事業之正軌並謀銀行投資之安全

辦法

建議中央明令頒行銀行投資農村合作辦法其應行規定之原則如左

(一) 各銀行辦理合作社貸款者應先將貸款區域標準及細則商准各該省合作主管機關備案

(二) 貸款利率最高不得過月息一分

(三) 貸款期間應依合作社經營業務而定但最短亦應在一年以上

(四) 合作社貸款無抵押品者應准其取具鄰社或其聯合會爲擔保人其不另擔保人或自願提供抵押品者聽

(五) 貸款付出匯費由銀行自担還款匯費由合作社負擔

(六) 合作社得逕向銀行申請借款但爲杜絕業務之重複並防止合作社濫行舉債起見銀行貸款後應將貸放金額償還期限及付出日期隨時列表函送各該省合作主管機關備查收回時亦同

(七) 合作社有損害銀行權益時各該省合作主管機關應以有效方法保障銀行投資之安全

五 第五案 金融界投資農村合作社應劃分區域或連合投資案 提議人

中央大學農學院代義部編文
家陳解倫

理由

農村枯竭歡迎投資極宜求其普遍倘萃於一地則他處不免向隅之感而同一合作社接受兩處放款彼此不相知該社移甲補乙實際債務既未極減反而長驅長傲流於浪費一旦真相暴露信用喪失投資者與農民兩受其害

辦法

金融界能互免猜忌連合投資固屬甚善倘使不能連合則應劃分區域各就其區域內從事投資務使(一)每一區域內不得有彼此不相關照之投資團體(二)該投資團體既認定區域則應於該地農村合作社予以充分之接濟俾勿令資金短絀而呼籲無門

六 第六案 請建議中央頒行銀行投資農村合作社辦法以利合作事業推進案 提議人 安徽省政府代表鄭達生

理由

合作社原爲民衆自助互助之組織組織後貸款與否本無連帶條件之可言第以我國目前農村經濟枯竭已極事實上非有生產資

金之扶助不足以開展其業務之經營邇來各地普通銀行頗有投資合作社之熱潮其動機維何茲可不論如果運用得當於農村事業大有裨補惟目前各銀行實施貸款辦法多係自行訂立其有待於改正者國人頗多論列擬請建議中央於調劑農村金融方法中仍寓維護合作事業正軌之意訂立各銀行投資農村合作社辦法頒發進行以期完善劃一而利合作事業之推進茲附具辦法中應行規定原則數項提請

大會討論是否有當統祈

公決

辦法

(一)建議中央訂立各銀行投資農村辦法頒發運行

(二)辦法中應行規定之原則如左

(甲)各銀行辦理貸放合作社款項者應先將貸放款項區域標準及細則商准各該省合作主管機關備案其細則中應行訂明之必要事項如左

- 1 貸放款項利率最高不得過年息一分二厘
- 2 貸款償還期間應依合作社經營業務而定其最長償還期限應在一年以上
- 3 合作社無抵押品者應准其取具鄰村合作社或聯合會為其保證人其不另需保證人或自願提供抵押品者聽
- 4 貸款匯費付出時由銀行負擔償還時由合作社負擔

(乙)合作社得逕向銀行申請借款但為杜絕業務之重複並防止合作社濫行舉債起見銀行貸放款項後應將貸放金額償還期限及付出日期隨時列表函送各該省合作主管機關備查貸款收回時亦同

(丙)合作社有損害銀行權益時各省合作主管機關應以有效方法保障銀行投資之安全

七 第七案 督促各省當地銀行合組農村貸款銀團分撥本省貸款案 提議人 福建省政府代表沈鏡 藍六丁
理由

查銀行界對於農村貸款現已呈自由投資各自爲政之現象在較爲富裕之農村則互相競爭割據視合作社爲附屬之營業機關在枯窘之農村則相率規避裹足不前殊失救濟農村之本旨復使農民輕視資金來源啓其取巧濫使之心理其結果合作社品質變劣信用減少去年交通金城四省農民浙江興業等四行有鑒及此合組銀團從事陝西棉業貸款成績甚佳各地銀行似可仿辦
辦法

由政府督促各地銀行合組農村貸款銀團即以各行存款額之比例分攤貸款於本省農村

八 第八案 擬請建議政府確定營利團體或銀行投資於農業合作事業原則案 提議人 專家于永滋
理由

現在一方農業資金缺乏農村經濟崩潰一方現金集中都市四散無用此種農村都市金融之不調和實爲國民經濟上莫大之損失如能以都市四散之金錢供給農業生產資金之用豈止農村都市雙方之利實爲國民經濟之福不過如都市游資假手於營利團體或銀行通過農業合作社而流入農村時則有以下之弊害

- (一)其投資爲一時的游資之利用一旦工商業發展成都市金融恐慌則必立即撤回
- (二)此種投資有造成商業金融家操縱農民生活之危險充其極則農民將墮變成商業金融家之奴隸一唯商業金融家之命是從喪失其獨立性自持性其國民精神上之損失將非金錢所能估計
- (三)合作社乃依平等原則在互助組織之基礎上以共同經營方法謀社員經濟利益與生活改善之團體國家提倡獎勵此種組織

實具有特別之意義及目的如一一任營利團體或銀行操縱則此種組織將變為營利團體或銀行之附屬機關則合作運動之意義謂何

爲防止上述二種弊端故宜由政府確定營利團體或銀行投資於農村合作事業之原則以資遵守

辦法

(一)由政府制定營利團體或銀行投資農業合作社之單行條例

(二)此條例之內容須包括

(甲)營利團體或銀行欲對農業合作社投資者須劃定專款設農業合作貸款部呈報政府備案既經呈報備案之農業合作事業專款非經政府核准不得減少或停止

(乙)農業合作貸款部之業務方針及辦法一切遵守政府之法令

(丙)農業合作貸款部每年須將其財產目錄資產負債表業務報告書及盈餘分配案等公告並呈報政府備案

(丁)農業合作貸款以限於生產事業之資金爲原則其人事上必要之用途及整理舊債雖亦得貸放但必須加以相當限制

(戊)放款利率務求在農業生產利益水準下以年利一分爲度

(己)放款期限之長短須視貸款用途而定務與生產期間相適應

(庚)此種貸款團須尊重合作社之系統放款時以儘聯合會貸放由聯合會再轉放於合作社爲原則並應予聯合會以特別優

異其無聯合會之地方始得直接對合作社貸放

(辛)貸款團對於承借之合作社或聯合會有檢查賬簿之權

(壬)此等貸款團體不能組社及指導一般社務

(三)在農業合作金庫未成立以前政府得指定此等農業合作貸款團爲代用農業合作金庫

九 第九案 原議案全文見第一組審查報告第二號第二案

十 第十案 原議案全文見第一組審查報告第十六號第二案

十一 第十一案 原議案全文見第一組審查報告第十三號第三案

七五 特組審查報告 第二號

審查人 王志莘 于永滋 張心一

原議題子及提議人

人民健康保險合作案 (甯夏省政府代表周士觀提)

審查意見

資保險合作本屬合作業務之一種至其辦法應參考各國成法及本國國情詳細研究擬定

審查結果

本會可不付討論

大會決議

審查結果否決原案送主管機關參考

原議案

人民健康保險合作案 提議人 甯夏省政府代表周士觀

理由

欲一國家之帶備經濟發展無阻者在其工作人健康之維持吾國近年提倡體育不遺餘力使各界人士得有完健之體格從事工作然疾病人所不免尤其在下級職業之工作人風雨寒暑無有間斷在今日公衆衛生尙未臻於完善尤易致疾病日社會情形貧寒人民一有疾病每賴親友自動的物質上之資助工人則有由其同幫或同行之救濟間以無資求醫購藥致病死者亦屬常事况當今日各方經濟均較前困難將來工商發達人數衆多自助一事勢難應新環境之請求故人民健康保險合作社之成立實不可少且本社會收入如有盈餘並可劃出幾分之幾以爲推行本地方合作事業之用

辦法

察歐美工商先進之國多已有健康保險合作社之成立要可分爲兩種(一)個人的類如保險公司由私人召集資本而任人民之加入健康保險(二)社會的乃由政府成立者如法律規定之各業工作人必須加入且本條所論尤重在社會的人民健康保險合作事業舉其大概辦法如下至欲施行此項合作事業必須參考地方情形始能有一具體之計劃

- (一)名稱 某地人民健康保險合作社
- (二)組織 軍政農工商各界聯合或單獨成立而受政府(省或縣)之監督
- (三)經費 成立經費由政府(省或縣)爲之籌措不足則由各會分担之流動經費由社員之會費中撥用
- (四)社員 凡各界之工作人員其所得費在中等(百元)之下者皆須一律加入保險所得超於定數欲行加入者聽
- (五)會費 公務人之會費可於所得費內提出而工商農之工作人本身即是僱主則自行繳納僱工之會費本人與僱主分任之
- (六)社員入社後由繳費之日起一月或二月後始爲有效人社之日社員自當由本社所聘請之醫師加以健康之檢查
- (七)本社聘請各科醫師爲社員診療疾病

(八)社員之醫藥費完全或一部分由本社擔任並酌定給與社員之家庭日用其數目與所得費相等或減幾分之幾

(九)社員長期疾病或因工作終身作廢當由本社酌給贍養金至於死亡並給喪葬費所有數目多寡全以所得費為標準優予給發

(十)社員之直接親屬(父母妻子)有疾病者由本社醫師診治或完全免費或酌收半費藥費準此

(十一)女社員如生產期間不能動作當照第八條辦法

以上所陳皆為大綱其詳細規則因常參考歐美成法並各地方情形始能擬定

七六 特組審查報告 第三號

原議題及提議人

全國各省市應倡設人力車勞動合作社案 (天津市府代表許以栗提)

主席團意見

送交有關各機關參考

原議案

全國各省市應倡設人力車勞動合作社與辦(一)特種信用合作(二)信用儲金合作(三)互助儲金合作儲蓄財力集中信用經營

(一)車輛公租合作以減輕車主利潤釋取(二)信用貸款合作以避免高利貸剝削及告貸無門之苦(三)互助給金合作公助老病

婦與通俗教育及車夫兒童義務教育諸事以解決公共重大困難諸問題兼為一般勞工合作模範之標準案 提議人 天津市政

府代表許以栗

理由

人力車業勞働在近代社會倫理發達時期已公認爲不近人道之作業世界文明先進國家均以電力一切載送爲代用惟我國農工應饑貧民別無出路即此雖無人道爲經濟情勢所迫非但不聽別籌代用以取消之且可以救濟勞働者燃眉之生計惟是車租昂重苦力者以終日辛勤所得大部進款悉被車主資方所攫奪僅藉其賸餘毫末奚足以維持個人日用之生活家計更無論矣次焉者勞力衰弱之人或因風雨災疾以至特種關係雖勉有獲益更不足以償其欠租因而飢餓者有之自殺者有之舉家服毒者有之而車主資方則以有限之資金(車輛)而謀無量之利益終歲安享無所憂慮且有更進以謀擴大之剝削事理不平於斯爲極故爲求勞働者當得利潤之返還以謀生活之漸適計應創辦(一)人力車公租特種信用合作始能脫去車主之樊籠達到勞働利潤解放之地步又如車夫因諸般急需苦難告貸高利之資款不惜飲鴆以止渴故應舉辦(二)信用儲金合作爲勞働車夫急需臨時之貨款更如車夫殘疾衰老婚姻死亡一切處於經濟壓迫環境之下呼籲無門通俗教育及兒童教育噴爲計及應以合作之力量(三)按時公納互助儲金以公助給更以儲餘筆款公設醫院養老院輕力工場勞工通俗補習學校兒童義務職工學校等實行團體自助自決之方策則其一切不可解決之困難將見逐漸開展矣此項提案辦法應由大會制成長規規則頒行各省市提前促成非但人力車業得有出路即其他各類勞工亦可藉資效法焉

辦法

(一)定名 某地方人力車勞働合作社

(二)組織 設爲州級第一級爲集區合作社車夫應在同一目的與興趣之下集居一隅設立集區合作社其區數及區位應由合作

專責事業機關考察設計勸定之第二級爲聯合各集區合作社成立中央聯合社以爲全地方最高合作機關

(三)社員 集區合作社社員以車夫爲限由地方行爲端正之車夫遷居指定之集區住宅依法共同組織之中央聯合社則由各社

公推代表若干人組織主持之

(四)業務分類

(甲)儲金合作業務分類

- 1 社員信用儲金(當日存入作為資本)
- 2 社員互助儲金(當日存入作為公助給金)
- 3 社員活期存款(自由存款)
- 4 社員互助給金(發給社員無償補助之費)
- 5 活期付款(自由取款)

(乙)信用貸款合作業務分類

- 1 特種信用貸入(購車蓋屋等用)
- 2 特種信用貸出(由社貸與社員)
- 3 普通信用貸入(集區社由銀行貸入)
- 4 普通信用貸出(貸與社員)

(五)業務權限

(甲)中央聯合社經理業務

- 1 特種信用貸入(購車起蓋宅屋等用向銀行貸入)
- 2 特種信用轉貸(交由集區社轉貸社員)
- 3 集區互助儲金折舊費公積金等保管(各集區社彙交保存)

4 管理暨付種核審查及其他保管與集區社託辦之業務

(乙)集區合作社經理業務

1 特種信用轉貸(由中央社貸到)

2 特種信用貸出(轉貸社員)

3 普通信用貸入(遇必要時由銀行貸入)

4 普通信用貸出(以儲金或借款貸與社員)

5 社員信用儲金(社員按時存入)

6 社員互助儲金(社員按時交納)

7 社員活期存款(自由存款)

8 社員活期付款(自由取款)

(六)集區人數 集區社員人數以三百人多至五百人為標準并須集居於特種貸款新建之區宅其宅別為眷屬住宅及普通住宅

二種

(七)各項業務解釋

(甲)社員互助儲金由各社員每日捐助以作公益互助社員給金及建設費彙交由中央社保管社員遇衰老殘廢重疾死亡等事得由集區社代為請領由互助金項下按照規定標準無償補助給予之

(乙)社員普通信用儲金由各社員每日繳存以作其他社員短期貸款之資本

(丙)特種信用貸金係由中央社向銀行貸入以為公購車輛建築住宅等用折為價值交由集區社轉貸社員使用關於車輛住

宅等使用最終結果償還本息即歸全體社員公有

(丁)社員活期儲金爲不定期自由之存款並得自由支取

(戊)公積金爲社公有之儲蓄(得以購買固定產業)不予發還特種公積金則充醫院學校諸設備基金

(八)車輛租賃各社員每日由各所在集區社領借車輛按日應納公租費其費額應爲

(甲)貸金之利息車輛價值之一部及折舊費

(乙)社員信用儲金即社之資本

(丙)社員互助儲金

(丁)住宅公租金價值之一部貸金之利息及折舊費

(戊)公積金

(己)特種公積金之六項總和例如(甲)項五分(乙)項二分(丙)項二分(丁)項五分(戊)項一分(己)項一分其總和爲一角

六分即社員每日租車工作應納如上數

(九)車輛等之損失 車輛如經社員損失或遺失或住宅無故之損毀時應由集區社令其賠償否則除扣抵外須由全社共同擔負之

(十)信用貸款之損失 社員信用貸款不予償還時除扣抵外應由全社社員共同擔負之

(十一)給金之領取 社員遇有特種規定如疾病死亡殘廢衰老婚嫁等事得報由所在集區社轉請中央社由互助金項下照額之定數無償撥給之但須經其請求書經社員二人以上之證明或其嫡親家屬代具經社員二人以上之證明轉請中央社認爲手續

完備時即時撥給

(十) 其他辦法 其他手續辦法一切應參照普通合作規則相似情形酌予規定之

(十一) 醫院養老院工場等醫院養老院輕力工場補習學校兒童職工學校等在全地方合作系統完成後特種公積金充裕時酌予先後分別設立但遇特種需要時亦得提前籌備或設立

(十二) 社員甄別及訓練 社員品性須經甄別并經短期合作訓練後方准其加入合作并得遷入指定區宅

(十三) 社員劣行 社員如經發現或由其他社員報告有劣行經過證實時酌量輕重予以警告或除名追償或取消其一部或全部之權益除某種抵償外其餘併入特種公積金項下

(十四) 督導機關 此種合作社應受省市(城鎮)合作負責機關監督指導及保護并予以相當便利

(十五) 捐稅車租房捐(在相當期間酌減或免)一切應由集區合作社按季合繳之

(十六) 權益限制 此項合作社除正常事項依照手續得向官廳請求保護外不得作非法之要求或有其他不合規則之舉動

(十七) 特種貸金車輛區宅借款車輛購人及區宅建築得由合作負責機關介紹向某種銀行或合作銀行信用借款用之

(十八) 擇區試辦 此項合作社之計畫應由一二區着手試辦在短期內確有成效時再行積極指導推廣成立

第三編 圖表

一 關於會議各事項

(一) 議案分組統計表

提案人	議案組別與件數				總計	備註
	第一組	第二組	第三組	第四組		
實業部	—		—		—	
實業部等五部會	—				—	此案係交第一第二第三各組分別審查在依議案性質列入第一組
行政院農村復興委員會代表 張長凡	—			—	二	
行政院農村復興委員會代表 王志莘			—		—	
內政部代表曹繼麟汪奕林	—				二	
江蘇省政府代表董玉民	二	—			三	
江蘇省政府代表盛長順	—				—	
浙江省政府代表陳仲明	—	—			三	第一組一案經原提案人自請撤回
安徽省政府代表鄭達生		—	—		三	第三組一案曾經特種審議委員會審查
福建省政府代表沈鏡寰六丁	—		—		二	第三組一案曾經特種審議委員會審查

湖南省政府代表丁鵬森	四					六	第一組內提倡合作之團體須先得當地主管機關之允可方能對合作社指導及貸款案保第一第三組分別審查後又經特組審議委員會審查茲依法議案性質列入第一組
湖北省政府代表馬伯援		二		一	三	六	
河北省政府代表許以粟	二					二	
山西省政府代表陳京	一					一	此案係交第一第三組分別審查後又經特組審議委員會審查茲依法議案性質列入第一組
陝西省政府代表章元善	一					一	
甘肅省政府代表劉宜賓						一	
綏遠省政府						三	
察哈爾省政府代表孫維棟						二	
青海省政府代表魏敷滋			一			一	
甯夏省政府代表周子觀						二	第四組內關於人民健康保險合作一案由主席指定王志莘于永滋張心一三會員審查
南京市政府代表曠蓮文馮斌	二		一			三	
甲							
上海市政府代表吳桓如	二	三				五	
天津市政府代表許以粟	二	一	一		四	八	第三組內關於倡設人力車勞働合作社一案由特組審議委員會審查
青島市政府代表區紹楨	一				二	四	

威海衛行政管理公署代表方文政										
華洋義賑救災總會代表林行規	一									此案係交第一第二組分別審查茲依議案性質列入第一組
華北農村合作事業委員會代表章元善	一									
陝西農業合作事務局代表朱傳綱				一						
中國合作學社代表許紹棟	一									此案係交第一第二第三第四各組分別審查後又經特組審議委員會審查茲依議案性質列入第一組
中國經濟信用合作社代表丘漢平	一									
國立中央研究院代表梁慶椿	一	四		一	二	八				
國立中央大學農學院代表鄒樹文	二	六		二	一	二				第一組青成社教機關指導合作案係交第一第二組分別審查茲依議案性質列入第一組
專家陳劍倫			二							第三組二案會經特組審議委員會審查
金陵大學農學院代表章之汶	一									此案係交第一第二第三組分別審查後又經特組審議委員會審查茲依議案性質列入第一組
專家于魯溪			二							
專家張國維	一									此案係交第一第二第三第四組分別審查後又經特組審議委員會審查茲依議案性質列入第一組
專家于永滋				二						第二組確定營利團體投資農業合作事業原則案會經特組審議委員會審查
專家溫仲琦				一	二	三				

專家張鴻鈞	一	二	二	一	一	一	一	一	一
專家楊性存	二	二	二	二	二	二	二	二	二
專家楊及玄	一	一	一	一	一	一	一	一	一
專家王世穎 薛勉成	一	二	一	一	一	一	一	一	一
專家楊性存 魏鏡初	二	二	二	二	二	二	二	二	二
專家張勳 張鴻鈞	一	一	一	一	一	一	一	一	一
專家鄧秉文 李泰來等八人	一	一	一	一	一	一	一	一	一
專家鄧秉文 張心一等五人	一	一	一	一	一	一	一	一	一
專家張鴻鈞 沈嗣莊等五人	一	一	一	一	一	一	一	一	一
專家楊及玄 陳濟光等四人	一	一	一	一	一	一	一	一	一
共計	四	二〇	二二	三二	二二	三三	二二	三三	二二

第三組一案曾經特組審議委員會審查

(二) 決議案一覽表

議案 總號	議	題	提議人	屬第幾組	原案第幾頁	審查報告第幾頁	通過	備註
					見第二編	見第二編	會通過	

一	擬請建議政府確定全國農業合作之系統案	林行規	一	三	一	三	此案與一六、二〇兩案合併討論
二	擬請規畫監督指導及資金調劑責任案	章元善	一	一六	一六	三	此案第一二四項與第一五案合併討論
三	建議中央嚴定懲處破壞合作份子之條文案	楊性存	一	三五	三五	四	第三項歸併一一三案內討論
四	農村合作社似應統一名稱及分部經營各種業務案	楊性存	一	三四	三三	三	
五	擬由大會請中央政府就各省風土所宜劃分區域集中人力財力改良農產品擴大運銷組織以謀出路而裕民生案	于魯溪	二	一一七	一一六	四	此案與第一八案合併討論
六	請政府修改合作社法以利資本	梁慶椿	一	三三三	三三二	三	

		之舊殖案					
七	請中央政府從速制定合作行政系統並即日創立中央合作機關以利事業之進行案	王世穎 蔣勉成	一	五四	五一	五	此案與第一〇、一六第一項、一七、二〇第一部、二三、二四、二五、二八、七二、一〇三第一項、一〇三第二項、一〇八等案合併討論
八	合作社應規定查賬辦法案	鄒秉文 陳劍楠	一	七七	七六	五	此案包括在八三案內討論
九	農村合作社組織應由簡趨繁逐漸進步案	鄒秉文 陳劍楠	二	八五	八四	三	此案與八五、九〇兩案合併討論
一〇	擬請確定農業合作行政系統案	章元善	一	五五	五一	五	此案與第七、一六第一項、一七、二〇第一部、二三、二四、二五、二八、七二、一〇二第一項、一〇三第一

						項一〇八等案合併討論
一	請行政院令飭關源各部會訂合作協會規程公布施行案	董玉民	一	七五	七五	五
二	請立法院修正合作社法第十三條是否可行請核議案	丁鵬森	一	一八	一八	三
三	兩立法院修正合作社法第十五條是否可行請核議案	丁鵬森	一	一九	一八	三
四	兩立法院修正合作社法第三十五條及三十七條是否可行請核議案	丁鵬森	一	一九	一八	三
五	請建議黨部政府凡規定提倡合作事業之團體對於合作社之指導與金融協助行為應得當地最	丁鵬森	特 三 一	一七	一六 一四九 二二五	三 四 五
						此案第一二兩項與第二案合併討論 第三項與一六、二〇、四四

<p>高主管合作行政機關之尤不可 得單獨進行以昭慎重是否可行 請核議案</p>	<p>一六 擬請中央確定全國合作制度系 統案</p>	<p>章之改 番啓明</p>	<p>特 三 一</p>	<p>四</p>	<p>一 一 五</p>	<p>三 此案系統部份與第一、二〇 兩案合併討論 第一項與第七、一〇、一七 、二〇第一項、二三、二四 、二五、二八、七二、一〇 二第一項、一〇三第一項、 一〇八等案合併討論 金融部份與第一五第三項、 二〇、四四、五三、五五、 五七、九二、九三、一〇二 、一〇四等案合併討論</p>
<p>一七 請擬訂全國合作制度各省市合</p>	<p>許以果</p>	<p>一</p>	<p>五六</p>	<p>五一</p>	<p>五</p>	<p>此案與第七、一〇、一六第</p>

<p>作事業暫行組織法規合作標準 事業大綱分期實施程序計劃並 籌擬改組各省市合作事業指導 委員會市社會局分設省市合作 事業局方案指定合作事業經費 數額來源及用途分配比例辦法 呈請國民政府核准公布令行政 院通令各都省市遵照施行以確 立合作事業基礎案</p>	<p>一八 請擬獎勵農產專業集區生產合 作事業辦法呈准中央分令各省 市遵行以利合作社網狀系統之 組成團結合作力量俾減輕洋商 巨販一切壓制之痛苦而使合作 事業得以自由發展完全實現於 社會案</p>
	<p>許以果</p>
	<p>二</p>
	<p>一一七</p>
	<p>一一六</p>
	<p>四</p>
<p>一項、一七、二〇第一項、 二二、二四、二五、二八、 七二、一〇二第一項、一〇 三第一項、一〇八等案合併 討論</p>	<p>此案與第五案合併討論</p>

一九	擬請早日訂頒合作社法施行細則以便遵辦案	許以果	一	八〇	七九	五	此案與第一〇六案合併討論
二〇	建立全國合作系統以利工作之進行案	張國維	一	八	一	三	此案系統部份與第一、一六兩案合併討論
			特 四 三		五一 一四五 一九六 二〇二 二二五	四	第一部第一項與第七、一〇、一六第一項、一七、二二、二四、二五、二八、七二、一〇二第一項、一〇三第一項、一〇八等案合併討論
						金融部份與一五第三項、一六、四四、五三、五五、五七、九二、九三、一〇二、一〇四等案合併討論	高級訓練部份第六五、六八、八〇、一〇〇、一二七等案合併討論

							初級教育部份與第六六、七〇、七一、一〇〇、一〇四等案合併討論
二二	確立全國各級合作行政系統以利合作事業之推進案	陳仲明	一				此案經原提議人自請撤回
二三	爲繁榮都市復興農村宜促進備用合作事業提請中央另行訂定備用合作社單行法規或修正現行合作社法以利推行而符國情案	丘漢平	一	三六	三六	四	
二二三	擬請建議中央設立全國合作事業指導委員會案	曠運文 馮斌甲	一	五七	五一	五	此案與第七、一〇、一六第一項、一七、二〇第一項、二四、二五、二八、七二、一〇二第一項、一〇三第一項、一〇八等案合併討論

<p>二四 擬請中央制定合作行政人員任用及獎勵條例案</p>	<p>曠運文 馮斌甲</p>	<p>一</p>	<p>五八</p>	<p>五一</p>	<p>五</p>	<p>此案與第七、一〇、一六第一項、一七、二〇第一項、二三、二五、二八、七二、一〇二第一項、一〇三第一項、一〇八等案合併討論</p>
<p>二五 劃一全國合作行政系統案</p>	<p>屠紹楨</p>	<p>一</p>	<p>五八</p>	<p>五二</p>	<p>五</p>	<p>此案與第七、一〇、一六第一項、一七、二〇第一項、二三、二四、二八、七二、一〇二第一項、一〇三第一項、一〇八等案合併討論</p>
<p>二六 辦理松遠農村信用合作社撥濟撥增貸款基金以資擴充案</p>	<p>綏遠省 政府</p>	<p>三</p>	<p>一二七</p>	<p>一二七</p>	<p>三</p>	
<p>二七 規定考察獎勵辦法以促合作制度之實現案</p>	<p>孫維棟</p>	<p>一</p>	<p>三九</p>	<p>三八</p>	<p>四</p>	<p>此案第二三兩項與第八三案 一〇二案第二五六三項合併</p>
<p>討論</p>						

二八	擬請政府確定行政制度案	沈鏡 翟六丁	一	五九	五二	五	此案與第七、一〇、一六第一項、一七、二〇第一項、二三、二四、二五、七二、一〇二第一項、一〇三第一項、一〇八等案合併討論
二九	請設法推行簡易合作簿記案	王世穎 壽勉成	二	一一四	一一四	四	
三〇	今後農村信用合作社之組織兩應充實內容案	王世穎 壽勉成	二	九二	九一	三	此案與三一、三八、四二、三案合併討論
三一	合作社經營信用業務應設法增加社員副產案	楊性存	二	九二	九一	三	此案與三〇、三八、四二、三案合併討論
三二	農村合作社經營供運業務應由指導機關切實扶助案	楊性存	二	九八	九七	三	此案與四〇、四一、五〇、三案合併討論
三三	擬由大會請實業部通令各地商	于魯溪	二	九四	九四	三	

<p>品檢驗局對於曾經登記許可之 運銷合作社運銷之各種農產品 一律免費檢驗以示提倡案</p>	<p>梁慶椿</p>	<p>二</p>	<p>一一二</p>	<p>一一二</p>	<p>四</p>	
<p>三四 合作社交易宜一律採用新度量 衡制度案</p>	<p>梁慶椿</p>	<p>二</p>	<p>一一一</p>	<p>一一一</p>	<p>四</p>	
<p>三五 保險合作社亟應設法提倡案</p>	<p>梁慶椿</p>	<p>二</p>	<p>九五</p>	<p>九四</p>	<p>三</p>	
<p>三六 運銷合作社聯合會應設法促進 農產品標準化案</p>	<p>梁慶椿</p>	<p>二</p>	<p>九六</p>	<p>九五</p>	<p>三</p>	
<p>三七 運銷合作社應酌量採用混合販 賣制案</p>	<p>梁慶椿</p>	<p>二</p>	<p>九二</p>	<p>九一</p>	<p>三</p>	
<p>三八 農村無限信用合作社應不分紅 利並多提公積金以謀自立案</p>	<p>鄒樹文 陳劍楨</p>	<p>二</p>	<p>九二</p>	<p>九一</p>	<p>三</p>	<p>此案與三〇、三一、四二、 三案合併討論</p>
<p>三九 農村消費合作社應限制其設立</p>	<p>鄒樹文</p>	<p>二</p>	<p>一〇六</p>	<p>一〇五</p>	<p>四</p>	

案	陳劍楠		九九	九七	三	此案與三二、四一、五〇、三案合併討論
四〇 各省市消費合作社及兼營消費 專業之合作社應聯合組織中國 批發合作社由各省市主管合作 機關督促進行案	董玉民	二	一〇〇	九七	三	此案與三二、四〇、五〇、 三案合併討論
四一 合作社辦理大規模運銷業務時 各省負有指導責任之主管機關 應如何切實聯繫案	鄭達生	二	九三	九一	三	此案與三二、四〇、五〇、 三案合併討論
四二 合作社社員儲款者多儲款者少 因此合作社難以發展應如何發 成社員有儲蓄習慣案	陳劍楠 鄭樹文	二	九三	九一	三	此案與三〇、三一、三八、 三案合併討論
四三 生產合作社因社會經濟不景 氣之關係大都虧本停閉應如何 設法救濟案	陳劍楠 鄭樹文	二	一〇三	一〇二	四	

<p>四四 粘極提倡整理債務合作社以減輕農民經濟壓迫案</p>	<p>陳劍楠 鄒樹文</p>	<p>特</p>	<p>二二八</p>	<p>一四六</p>	<p>三</p>	<p>此案與一五第三項、一六、二〇、五三、五五、五七、九二、九三、一〇二、一〇四等案合併討論</p>
<p>四五 各市應倡辦市民植樹合作以增進都市風景俾益衛生而收精神生產福利案</p>	<p>許以栗</p>	<p>四</p>	<p>一九四</p>	<p>一九四</p>	<p>四</p>	
<p>四六 各省中應倡設宗教合作慈善事業以救濟社會案</p>	<p>許以栗</p>	<p>四</p>	<p>二〇一</p>	<p>二〇〇</p>	<p>四</p>	
<p>四七 擬請規定合作社主管機關切實監督各該管社組織業務事項以免流弊案</p>	<p>許以栗</p>	<p>一</p>	<p>四二</p>	<p>四一</p>	<p>四</p>	
<p>四八 全國合作社定名方法應詳予規定以正觀聽而資一律案</p>	<p>董玉民</p>	<p>一</p>	<p>四三</p>	<p>四三</p>	<p>四</p>	

四九	擬請中央規定地方經濟建設應以推進產銷合作為基本工作案	曠運文 馮斌甲	二	一〇四	一〇四	四	
五〇	各省市應從速設立合作社物品採辦辦事處與中國合作批發部取得密切之聯絡藉以發展合作社業務案	陳仲明	二	一〇一	九七	三	此案與三二、四〇、四一、三案合併討論
五一	擬請建議政府從速籌設中央農業合作金庫及各省農業合作金庫負責調劑農業合作金融扶持農業合作事業發展案	于永滋	三	一六八	一六七	五	此案與第五六、五八、五九、六一、六二、六四、九一等案合併討論
五二	請指定專款籌設中央農業銀行經營長期中期放款以改進農業並利商業銀行資金之吸收案	壽勉成 王世穎	三	一五一	一五一	五	
五三	建議中央銀行發行投資農村合	楊性存	三	二二八	一四六	三	此案與第一五第三項、一六

							作辦法案	特			二二五	五	、二〇、四四、五五、五七、九二、九三、一〇二、一〇四等案合併討論
五四	請郵政儲金匯業局促進簡易生命保險制度並由合作社勸導社員加入案		梁慶椿	三	一四五	一四四	三						
五五	金融界投資農村合作社應劃分區域或連合投資案		鄒樹文 陳劍脩	三 特	二二九	一四六 二二五	三 五						此案與第一五第三項、一六、二〇、四四、五三、五七、九二、九三、一〇二、一〇四等案合併討論
五六	創辦中國合作銀行案		曹鍾麟 汪奕林	三	一七二	一六七	五						此案與第五一、五八、五九、六一、六二、六四、九一等案合併討論
五七	請建議中央預行銀行投資農村	鄒建生		三	二二九	一四六	三						此案與第一五第三項、一六

	合作社辦法以利合作事業推進案		特		二二五	五	二二〇、四四、五三、五五、九二、九三、一〇二、一〇四等案合併討論
五八	請建議政府通令各省限期組設合作銀行是否可行請核議案	丁應憲	三	一七三	一六八	五	此案與五一、五六、五九、六一、六二、六四、九一等案合併討論
五九	各省市應督促所在地方銀行合資設立聯立合作銀行以奠定各該省市區合作事業金融基礎並兼辦倉儲運銷以調劑供銷發展農村經濟案	許以栗	三	一七三	一六八	五	此案與五一、五六、五八、六一、六二、六四、九一等案合併討論
六〇	全國各省市應備設人力車勞動合作社與辦(一)特種信用合作(二)信用儲蓄合作(三)互助儲蓄合作儲蓄財力集中信用經營	許以栗	特	二三五	二三五	特	此案大會未及討論由主席團組特委會討論

<p>(一)車輛公租合作以減除車主利潤榨取(二)信用貸款合作以免高利貸剝削及告貸無門之苦(三)互助給金合作公助老病婚喪通俗教育及車夫兄弟義務教育諸事以解決公共重大困難諸問題兼為一般勞工合作模範之標準案</p>					<p>五 此案與第五一、五六、五八、五九、六二、六四、九一等案合併討論</p>
<p>六一 迅速設立中央農民銀行及各省市分行藉以調劑農村金融扶持合作事業案</p>	<p>陳仲明</p>	<p>一七五</p>	<p>一六八</p>		<p>五 此案與第五一、五六、五八、五九、六一、六四、九一等案合併討論</p>
<p>六二 擬請建議政府在中央暨地方未設合作金庫前獎勵辦理合作有年之區域內各社聯絡籌設地方合作金庫集中合作資金變合作運動於健全之境地案</p>	<p>朱傳綱</p>	<p>一七六</p>	<p>一六八</p>		<p>五 此案與第五一、五六、五八、五九、六一、六四、九一等案合併討論</p>

六三	提議請政府令行郵儲總局將各省郵政儲金撥出總額五分之一貸放於農村合作社以調劑農村金融案	溫仲琦	三	一四七	一四七	四	
六四	從速成立中央農民銀行以扶助農村合作事業發展農村經濟案	塔紹植	三	一七七	一六八	五	此案與第五一、五六、五八、五九、六一、六二、九一等案合併討論
六五	請中央或國府從速成立合作訓練院案	王世穎 漆勉成	四	一九八	一九六	四	此案與第二〇、六八、八〇、一〇〇、一一七等案合併討論
六六	請由各省府招考農業技術人員分發各縣農村指導合作社社員改進農業技術案	漆勉成 王世穎	四	二〇五	二〇二	四	此案初級教育部份與第二〇、七〇、七一、一〇〇、一〇四等案合併討論
六七	今後城市消費合作社之組織應	漆勉成	四	一八一	一八〇	三	

	與工會取得聯絡向工人方面推 進案	王世穎	
六八	請政府設法集中合作師資以訓 練高等合作人才案	梁慶椿	四 此案與第二〇、六五、八〇、 一〇〇、一一七等案合併 討論
六九	請中央廣播電台播送合作教育 節目並請建設委員會電機製造 廠規畫廉價收音機以供合作社 採用案	梁慶椿	五 此案與第七五、七九、九五、 九七、九八、一〇〇、一 〇四、一一〇等案合併討論
七〇	服務合作指導人員應規定分級 分年訓練案	鄒樹文 陳劍脩	四 此案與第二〇、六六、七一、 一一〇、一一〇四等案合併 討論
七一	訓練合作指導人員以利推行合 作事業案	劉宜賓	四 此案與第二〇、六六、七〇、 一一〇、一一〇四等案合併討論

七二	設立中國合作事業指導委員會案	曹鍾麟 汪堯林	一	五九	五二	五	此案與第七、一〇、一六第一項、一七、二〇第一節、二三、二四、二五、二八、一〇二第一項、一〇三第一項、一〇八等案合併討論
七三	擬請中央通令全國各師範職業及農工商專科學校厲行合作教育案	鄭建生	四	一九〇	一八九	四	此案與七八、九六、一〇〇、一〇一、一〇四等案合併討論
七四	請大會函請全國經濟委員會爲湖南省合作銀行提請設立懸子借款資金三十四萬元仍由湖南省提供担保定於民國二十五二十六兩年歸還是否可行請核議案	丁鵬藻	四	一八三	一八二	三	
七五	請確立全國合作教育方針酌撥	許以栗	四	二二二	二〇六	五	此案與第六九、七九、九五

<p>各省市教育經費興辦民衆合作 實驗學校以邊輸合作技能興農 業基礎常識借設義務短期合作 補習班並設合作標準實驗區以 造就實驗社員預備人才及公民 合作常識而利事業之推展案</p>	<p>許以粟</p>	<p>四</p>	<p>一八四</p>	<p>一八四</p>	<p>三</p>	<p>、九七、九八、一〇〇、一 〇四、一二〇等案合併討論</p>
<p>爲提議改善全國舊式體育內容 及辦法以輔助信用合作社暫時 之不足而利民生案</p>	<p>溫仲琦</p>	<p>四</p>	<p>一八二</p>	<p>一八一</p>	<p>二</p>	<p>此案與第七三、九六、一〇 〇、一〇一、一〇四等案合 併討論</p>
<p>提議請政府通令全國官商辦廠 路對於運銷合作社運銷貨物應 照原價減收八折以示優待案</p>	<p>溫仲琦</p>	<p>四</p>	<p>一九二</p>	<p>一八九</p>	<p>四</p>	<p>此案與第七三、九六、一〇 〇、一〇一、一〇四等案合 併討論</p>
<p>提議將各項合作材料作中小學 校公民教材案</p>	<p>溫仲琦</p>	<p>四</p>	<p>一九二</p>	<p>一八九</p>	<p>四</p>	<p>此案與第七三、九六、一〇 〇、一〇一、一〇四等案合 併討論</p>

八四	八三	八二	八一	八〇	七九
擬請建議立法院將合作社法酌	請研討合作社法施行要點案	擬請建議政府確定推行農業合作事業方針案	擬請建議政府確定農產合作社系統案	造就合作專門人才案	各地合作主管機關應按場舉辦合作講習所案
鄒秉文	實業部	楊性存 魏鏡初	楊性存 魏鏡初	屠紹楨	屠紹楨
一	一	一	一	四	四
六五	四八	四五	七八	二〇〇	二〇八
六三	四七	四四	七七	一九七	二〇五
五	五	五	五	四	五
	此案與第二七案第二三兩項及一〇二案第二五六項合併討論			此案與第二〇案內教育部份及六五、六八、一〇〇、一七等案合併討論	此案與第六九、七五、九五、九七、九八、一〇〇、一〇四、一二〇等案合併討論

<p>八五 中央及各省市推進合作事業對於業務應有通盤計劃案</p>	<p>陳劍脩 鄒樹文</p>	<p>二</p>	<p>八五</p>	<p>八四</p>	<p>三</p>	<p>此案與第九、九〇兩案合併討論</p>
<p>八六 組設綏遠農村運銷倉庫以資充裕農村經濟案</p>	<p>綏遠省政府</p>	<p>二</p>	<p>一〇七</p>	<p>一〇六</p>	<p>四</p>	<p></p>
<p>八七 農村合作社或聯合會必須設備倉庫辦理儲押事項當否請公決案</p>	<p>馬伯援</p>	<p>二</p>	<p>一〇九</p>	<p>一〇九</p>	<p>四</p>	<p>此案與第八九案合併討論</p>
<p>八八 擬於農村合作區域內劃社員土地一部份作指導田以改良農業生產技術當否請公決案</p>	<p>馬伯援</p>	<p>二</p>	<p>一一三</p>	<p>一一三</p>	<p>四</p>	<p></p>
<p>八九 辦理農村儲藏合作事業以興農業案</p>	<p>綏遠省政府</p>	<p>二</p>	<p>一一〇</p>	<p>一〇九</p>	<p>四</p>	<p>此案與八七案合併討論</p>

九〇	擬請確定全國農業合作社業務方針俾全國合作社及合作指導機關參考案	梁燾祖	二	八六	八四	三	此案與第九、八五兩案合併討論
九一	擬籌設合作銀行辦理農村合作社抵押放款當否請公決案	馬伯援	三	一七九	一六八	五	此案與第五一、五六、五八、五九、六一、六二、六四等案合併討論
九二	督促各省當地銀行合組農業貸款團分撥本省貸款案	沈鏡 霍六丁	三 特	二二二 一	一四六 二二五	三 五	此案與第一五第三項、一六、二〇、四四、五三、五五、五七、九三、一〇二、一〇四等案合併討論
九三	擬請建議政府確定營利團體或銀行投資於農業合作事業原則案	于永滋	三 特	二二二 一	一四六 二二五	三 五	此案與第一五第三項、一六、二〇、四四、五三、五五、五七、九二、一〇二、一〇四等案合併討論

<p>九四 各地合作指導應責成社會教育機關辦理案</p>	<p>陳劍倫 鄧樹文</p>	<p>一 四〇</p>	<p>四 一九三</p>	<p>四</p>
<p>九五 各級黨部負責宣傳指導合作事業並由中管機關編印刊物以速合作事業普及案</p>	<p>孫維棟</p>	<p>四 二〇八</p>	<p>二〇六</p>	<p>五 此案與第六九、七五、七九、九七、九八、一〇〇、一〇四、一二〇等案合併討論</p>
<p>九六 擬選地方行政人員合作學識以利推行農村合作當否請公決案</p>	<p>馬伯援</p>	<p>四 一九一</p>	<p>一八九</p>	<p>四 此案與第七三、七八、一〇〇、一一一、一一〇四等案合併討論</p>
<p>九七 設備新式農具農場以資合作社社員實地練習當否請公決案</p>	<p>馬伯援</p>	<p>四 二二二</p>	<p>二〇六</p>	<p>五 此案與第六九、七五、七九、九五、九八、一〇〇、一〇四、一二〇等案合併討論</p>
<p>九八 擬責成民教機關授民衆以合作常識當否請公決案</p>	<p>馬伯援</p>	<p>四 二〇九</p>	<p>二〇六</p>	<p>五 此案與第六九、七五、七九、九五、九七、一〇〇、一〇四、一二〇等案合併討論</p>

九九	各省縣政府應切實協助合作社案	張鴻鈞	一	八一	八一	五	
一〇〇	財請建議政府擬訂合作教育制度案	張鴻鈞	四	一九二	一八九 一九七 二〇二 二〇六	四 五	此案普通教育部份與第七三、七八、九六、一〇一、一〇四等案合併討論 高級訓練部份並與二〇、六五、八〇、一一七等案合併討論 初級訓練部份與第二〇、六六、七〇、七一、一〇四各案合併討論 民衆訓練部份與六九、七五、七九、九五、九七、九八、一〇四、一二〇等案合併討論
一〇一	全國各級學校應添授合作課程	張鴻鈞	四	一九三	一八九	四	此案與第七三、七八、九六

案					一〇〇及一〇四等案合併討論 此案第二五六三項與第二七
一〇二 普設鄉村農業產銷合作社組織貸款團以復興農村案	陳京	一	五〇	五	此案第二五六三項與第二七 案第二三兩項及八三案合併 討論
		特	三		第一項與第七、一〇、一六 第一項、一七、二〇第一項 、二二、二四、二五、二八 、七二、一〇三第一項、一
			二二六		〇八等案合併討論 金融部份並與第一五第三項 、一六、二〇、四四、五三 、五五、五七、九二、九三 、一〇四等案合併討論
一〇三 劃一全國合作行政制度及農業	實業部	一	六一	五二	五 此案與第七、一〇、一六第

	金融機關案	等五部 會	三	六八	一五二	一項、一七、二〇第一部、 二三、二四、二五、二八、 七二、一〇二、一〇八等案 合併討論
一〇四	擬將本社第四屆社員大會通過 之各項決議案作為本社提案請 付討論案	許紹棟	一 二 三 四 特	六九	六八 一一六 一五三 一八八 一八九 二〇二 二〇六 二二六	四 五 此案法規部份與一〇三案合 併討論 第一項與第七三、七八、九 六、一〇〇、一〇一五案合 併討論 初級訓練部份與二〇、六六 、七〇、七一、一〇〇各案 合併討論 民衆訓練部份與六九、七五

			<p>、七九、九五、九七、九八、一〇〇、一二〇等案合併討論 金融部份並與第一五第三項、一六、二〇、四四、五三、五五、五七、九二、九三、一〇二等案合併討論</p>
<p>一〇五 縮減合作社之名稱案 張良凡</p>	<p>八二</p>	<p>八二</p>	<p>五</p>
<p>一〇六 請實業部從速頒布合作社法施行細則案 吳和如</p>	<p>八〇</p>	<p>七九</p>	<p>五 此案與第一九案合併討論</p>
<p>一〇七 擬請舉辦中央農林合作實驗區案 鈕長耀</p>	<p>八三</p>	<p>八三</p>	<p>五</p>
<p>一〇八 請政府於最短期內成立合作事業各級專管機關案 楊及玄</p>	<p>六二</p>	<p>五二</p>	<p>五 此案與第七、一〇、一六第一項、二七、二八第一節、</p>

							<p>二二二、二四、二五、二八、 七二、一〇二第一項、一〇 三第一項等案合併討論</p>
一〇九	<p>請提倡軍人消費及生產合作以 利民生案</p>	<p>張鴻鈞 沈嗣莊 陳劍鋒 鄭林莊 馬伯援</p>	二	一一一	一一〇	五	
一一〇	<p>擬請實業部規定各種合作社賬 冊格式通令全國合作社採用以 示劃一而便稽核案</p>	吳桓如	二	一一二	一一一	五	
一一一	<p>擬請實業部會同地方政府籌設 全國合作社農產品介紹所於上 海漢口天津廣州等處藉以調劑 產銷案</p>	吳桓如	二	一一四	一一三	五	

<p>一一三 請中央採用合作制度墾殖邊荒 以固國防而利生產案</p>	<p>吳桓如</p>	<p>二</p>	<p>一一六</p>	<p>一一五</p>	<p>五</p>
<p>一一四 請經濟委員會設法籌設青海農 村銀行或合作社以資救濟農村 案</p>	<p>魏敷滋</p>	<p>三</p>	<p>一一五〇</p>	<p>一一四九</p>	<p>四</p>
<p>一一五 請政府明令規定專負合作事業 資金調劑責任之主管金融機關 案</p>	<p>楊及玄</p>	<p>三</p>	<p>一一六六</p>	<p>一一六六</p>	<p>五</p>
<p>一一六 建議中央訓練農業合作初級與 高級合作指導人員案</p>	<p>鄒秉文 張心一 徐澄 喬啓明 章之汶</p>	<p>四</p>	<p>一一二一</p>	<p>一一二〇 一一二三</p>	<p>五</p>
<p>此案高級訓練部份與一一七、 一一〇、一一一、一二二、 等案合併討論 初級訓練部份與一一七、 一一九、一二〇、一二一、 一二二、等案合併討論</p>					

一一七	培植農村合作人才案	周士觀	四	一九九	一九七	四	此案高級訓練部份與第二〇、六五、六八、八〇、一〇〇等案合併討論高級訓練部份又與一一六、一二〇、一二一、一二三等案合併討論
一一八	人民健康保險合作案	周士觀	特	二二二	二二三	五	初級訓練部份與第一一六、一一九、一二〇、一二一、一二二等案合併討論
一一九	請教育部實施合作教育案	張良凡	四	二二六	二二五	五	此案普通教育部份與一一七、一二〇、一二一、一二二等案合併討論

		一二〇	擬訂訓練農村合作指導人員及農民合作教育辦法綱要提請核議案		張鴻鈞	四	二〇九	二〇六	初級訓練部份與一一六、一一七、一二〇、一二二、一二三等案合併討論
						五	二一五	二二〇	此案民衆訓練部份與第六九、七五、七九、九五、九七、九八、一〇〇、一〇四等案合併討論
							二二三		普通教育部份與一一七、一一九、一二一、一二二等案合併討論
									高級訓練部份與第一一六、一一七、一二一、一二三等案合併討論
									初級訓練部份與一一六、一一七、一一九、一二一、一二三等案合併討論

一二二	厲行合作教育案	吳桓如	四	二二七	二二五 二二〇 二二三	五	此案普通教育部份與一二七、一二九、一二〇、一二三 等案合併討論 高級訓練部份與一二六、一二七、一二〇、一二三 等案合併討論 初級訓練部份與一二六、一二七、一二九、一二〇、一二三 等案合併討論
一二三	普及合作知識促進合作事業案	方文政	四	二二八	二二五	五	此案普通教育部份與一二七、一二九、一二〇、一二一等案合併討論
一二三	請政府設立合作人員訓練機關案	楊及玄 陳濟光 張長凡	四	二二二	二二〇 二二三	五	此案高級訓練部份與一二六、一二七、一二〇、一二一等案合併討論

陳世英
初級訓練部份與一一六、一 一七、一一九、一二〇、一 二一等案合併討論

(二) 各會員出席大會次數統計表

會員姓名	大會次數				
	第一次	第二次	第三次	第四次	第五次
許勉成	△	△	△	△	△
陳世廉	△	△	△	△	△
許仕康	△	△	△	△	△
李效民	△	△	△	△	△
陳京	△	△	△	△	△
徐功甫	△	△	△	△	△
陳劍倫	△	△	△	△	△
吳蔚農	△	△	△	△	△
汪德亮	△	△	△	△	△
程振基	△	△	△	△	△
曹鍾麟					
金觀甫	△	△	△	△	△
許以果	△	△	△	△	△
會員姓名	大會次數				
	第一次	第二次	第三次	第四次	第五次
章元善	△	△	△		△
徐廷珮	△	△	△	△	
劉任秋	△	△	△	△	△
張鴻鈞	△	△	△	△	△
楊性存	△	△	△	△	△
常文熙	△	△	△	△	△
周凱華	△	△	△	△	△
唐健飛	△	△	△	△	△
朱傳綱	△	△	△	△	△
趙連芳		△	△	△	△
戴自牧	△	△	△	△	△
霍六丁	△	△			
孫繼棟	△	△	△	△	△

于	于	王	周	孫	鄒	唐	沈	程	曠	汪	鄒	董	謝	秦	喬
永	國	伯	士	曉	樹	啓		中	運	奕		玉	國	亦	啓
滋	楨	天	觀	村	文	宇	鏡	一	文	林	枋	民	藻	文	明
△	△	△	△	△	△	△	△	△	△	△	△	△	△	△	△
△	△	△	△	△	△	△	△	△	△	△	△	△	△	△	△
△	△	△	△	△	△	△	△	△	△	△	△	△	△	△	△
△	△	△	△	△	△	△	△	△	△	△	△	△	△	△	△
△	△	△	△	△	△	△	△	△	△	△	△	△	△	△	△

朱	鄭	庾	伍	馬	李	孫	王	樓	高	盧	許	劉	卓	張	劉
子	林	文	廷	伯	泰	文	志	桐	秉	廣	紹	仰	宜	心	蔭
爽	莊	悅	颺	拔	來	郁	莘	孫	坊	綸	棟	山	謀	一	輝
△	△	△	△	△	△	△	△	△	△	△	△	△	△	△	△
△	△	△	△	△	△	△	△	△	△	△	△	△	△	△	△
△	△	△	△	△	△	△	△	△	△	△	△	△	△	△	△
△	△	△	△	△	△	△	△	△	△	△	△	△	△	△	△
△	△	△	△	△	△	△	△	△	△	△	△	△	△	△	△

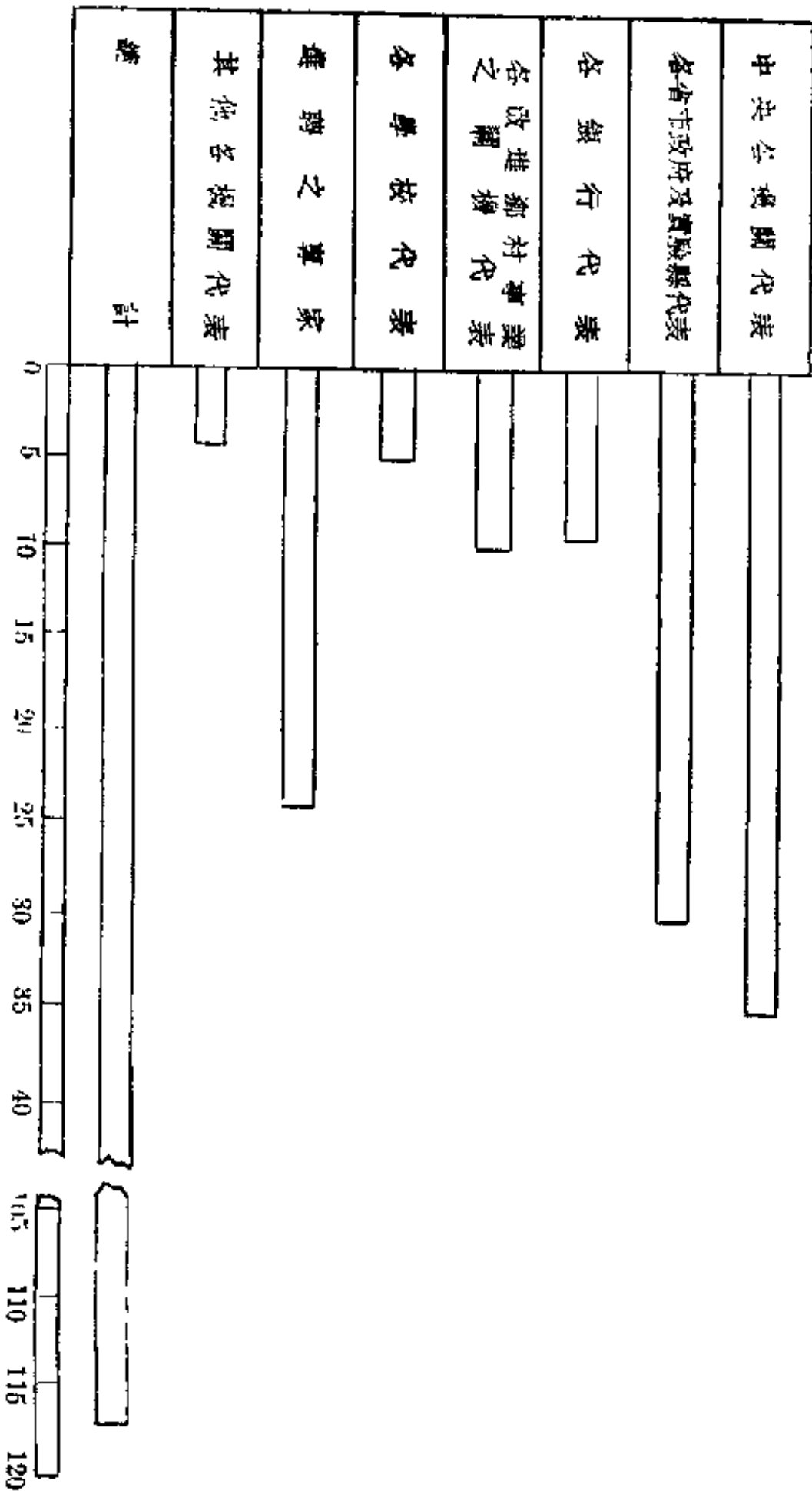
屠	沈	丘	姚	魏	梅	陳	鄭	杜	林	陳	戴	吳	于	徐	楊
紹	嗣	漢	石	銳	思	立	達	維	熙	果	樂	桓	魯		陸
楨	莊	平	垂	初	平	夫	生	濤	春	夫	仁	如	溪	澄	溥
△		△	△	△	△	△	△	△	△	△		△	△		△
△	△	△	△	△			△	△	△		△	△	△		△
△	△	△	△	△		△	△	△	△			△	△		△
△	△		△	△			△	△	△			△	△		
△	△		△	△			△	△	△			△	△		
梁	樊	鈕	蕭	梁	毛	吳	鄒	李	楊	陸	郭	饒	張	劉	譚
慶	厚	長	在	上			秉	鍾	及	叔	錫	天	良	德	星
榕	培	耀	渭	棟	陞	景	文	楚	玄	昂	昆	鶴	凡	榮	開
△	△	△	△	△	△	△	△	△	△	△	△	△	△	△	△
△		△	△		△	△	△	△		△	△	△	△	△	
△	△	△	△	△	△	△	△		△	△	△	△	△		△
△	△	△	△	△	△	△			△	△			△	△	
△		△	△	△	△	△			△	△			△	△	

方	丁	宮	梁	殷	李	靳	章	靳	沈	魏	劉
文	鵬	碧	耀	體	吉	希	之	曲	雁	象	宜
政	素	澄	祖	揚	辰	溫	汝	倫	南	滋	賓
△	△	△	△	△	△	△	△	△	△	△	△
△	△	△	△	△	△		△	△	△	△	△
△	△	△	△	△	△			△	△	△	△
△	△	△	△	△	△	△		△	△	△	△
△	△	△	△	△	△	△	△	△	△	△	△
林	文	徐	袁	范	劉	陳	馮	張	王	霍	陳
行		晴		苑	古	濟	斌	國	世	世	仲
規	維	嵐	煒	聲	錦	光	甲	維	碩	賢	剛
				△	△	△	△	△	△	△	△
				△	△	△	△	△	△	△	△
△	△	△	△	△	△	△	△	△	△	△	△
△	△	△	△	△	△	△	△	△	△	△	△
△	△	△		△	△	△	△	△	△	△	△

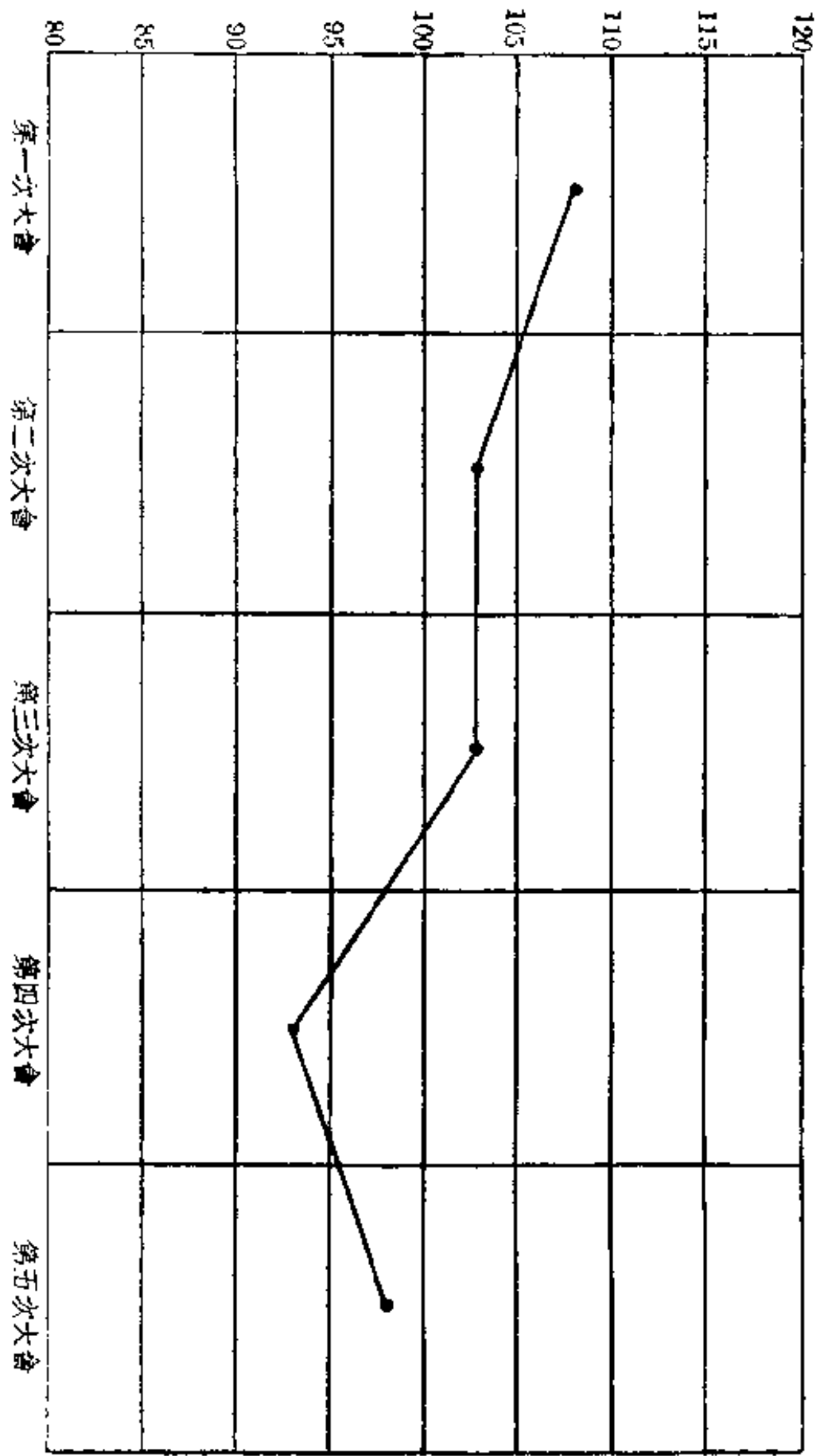
附註

- 一 會員名次先後以抽定席次為次序
 二 △為出席記號無此記號者為缺席

(三) 各項會員人數統計圖



(四) 每次大會出席會員人數統計圖



第四編 附錄

一 重要文電撮錄

(一)實業部提出行政院會議案 (勞字第三三四三號) 擬具召集全國合作事業討論會理由暨經費預算提請公決由

(二十三年十二月七日)

查合作運動爲本黨訓政時期七項運動之一其於國民經濟之改造關係至鉅值茲力求復興農村之際尤應積極倡導俾此種事業能盡利推行現國內各糧合作組織數量因見增加然均各自爲政規章既形紛歧辦理復多異致而合作人才之缺乏指導機關之不專尤足影響此項事業之發展本部有見及此爰擬會同全國經濟委員會行政院農村復興委員會召集全國合作事業討論會舉凡合作制度合作法規合作教育以及合作業務諸問題悉詳加研討以期集思廣益共策進行茲定於二十四年一月二十三日起在京舉行至經費預算共計七千元擬由全國經濟委員會及本部各担任三千元農村復興委員會担任一千元其本部担任之三千元即在本年度實業類第一預備費項下動支

以上所擬召集全國合作事業討論會理由暨經費預算是否有當理合繕同經費預算書草案一份提請

公決

附經費預算書草案一件

(二)行政院訓令實業部 (字第六九一〇號) 本院第一九〇次會議據該部提請擬召集全國合作事業討論會一案經

決議通過會仰遵照由(二十三年十二月十四日)

查本年十二月十一日本院第一九〇次會議據該部長提議稱「查合作運動爲本黨訓政時期七項運動之一其於國民經濟

之改造關係至鉅值茲力求復興農村之際尤應積極倡導俾此種事業能盡利推行現國內各種合作組織數量因見增加然均各自爲政規章既形紛歧辦理復多異致而合作人才之缺乏指導機關之不專尤足影響此項事業之發展本部有見及此爰擬會同全國經濟委員會行政院農村復興委員會召集全國合作事業討論會舉凡合作制度合作法規合作教育以及合作業務諸問題悉詳加研討以期集思廣益共策進行茲定於二十四年一月二十三日起在京舉行至經費預算共計七千元擬由全國經濟委員會及本部各担任三千元農村復興委員會担任一千元其本部担任之三千元即在本年度實業類第一預備費項下動支以上所擬召集全國合作事業討論會理由暨經費預算是否有當理合繕同經費預算書草案一份提請公決」等情經決議「通過」除函主計處查照備案並函全國經濟委員會查照暨令行政院農村復興委員會遵照外合行令仰該部遵照此令

(三)實業部函全國經濟委員會行政院農村復興委員會 (勞字第三三三三號)奉行政院令以本部提議召集

全國合作事業討論會一案經決議通過函請查照迅予核定籌備委員并見復由(廿一年十二月二十日)案奉

行政院第六九一〇號訓令內開「查本年十二月十一日本院第一九〇次會議據該部長提議稱「查合作運動爲本黨訓政時期七項運動之一其於國民經濟之改造關係至鉅值茲力求復興農村之際尤應積極倡導俾此種事業能盡利推行現國內各種合作組織數量因見增加然均各自爲政規章既形紛歧辦理復多異致而合作人才之缺乏指導機關之不專尤足影響此項事業之發展本部有見及此爰擬會同全國經濟委員會行政院農村復興委員會召集全國合作事業討論會舉凡合作制度合作法規合作教育以及合作業務諸問題悉詳加研討以期集思廣益共策進行茲定於二十四年一月二十三日起在京舉行至經費預算共計七千元擬由全國經濟委員會及本部各担任三千元農村復興委員會担任一千元其本部担任之三千元即在本年度實業類第一預備費項下動支以上所擬召集全國合作事業討論會理由暨經費預算是否有當理合繕同經費預算書草案一份提請公決」等情經決議

「通過」除兩主計處查照備案並函全國經濟委員會查照暨令行政院農村復興委員會遵照外合行令仰該部遵照此令」等因奉此查該會召集期間迫促且事體重大應由負責召集各機關派員會同籌備以策進行本部現已擬定許仕應唐維飛雷啓明爲該會籌備委員除分函外相應函請

貴會查照迅予派定籌備委員并希見復爲荷此致

全國經濟委員會

行政院農村復興委員會

(四)全國經濟委員會秘書處公函實業部 (農字第八七六一號)函復召集全國合作事業討論會一案茲本會擬定

趙連芳章元善爲該會籌備委員希查照由(二十三年十二月二十日)

案准

貴部勞字第三二八三號公函以奉

行政院令本部提議召集全國合作事業討論會一案經決議通過現會期迫促亟應由負責召集各機關派員會同籌備以策進行曷爲查照迅予派定籌備委員并見復等由到會准此除由會派農產處處長趙連芳發陝西農業合作事務局主任章元善爲該會籌備委員外相應函復仰希

查照此致

實業部

(五)行政院農村復興委員會秘書處函實業部 (農函第六七二號)爲本會已擬定在國亮常文函開辦爲全國合

作事業討論會籌備委員函復查照由(二十三年十二月二十四日)

接准

貴部勞字第三二八三號公函以本

行政院令以

貴部提議召集全國合作事業討論會一案經決議通過囑即會照派定籌備委員見復等由過會本會已派定汪德亮常文熙兩員為全國合作事業討論會籌備委員相應函復即希

查照為荷此致

實業部

(六)實業部函行政院秘書處 勞字第三二九九號 為展期全國合作事業討論會會期至二十四年一月十日召開行

函請查照轉陳由(二十四年一月二十五日)

查全國合作事業討論會定於二十四年一月二十三日在本京舉行業經行政院會議通過茲經本會與全國經濟委員會及行政院農村復興委員會會商認為原定日期為時太促恐以遠省區不及推派代表出席爰擬展期至二十四年一月十日召開此應函請

查照轉陳為荷此致

行政院秘書處

(七)全國經濟委員會秘書處公函實業部 農字第一五〇八號 據全國合作事業討論會籌備委員呈請由會公布

討論會規程草案一案茲由會擬具會同公布令特指令稿函送查照希即刊發後轉農復會會簽交下結發

由(二十四年一月二十三日)

案據全國合作事業討論會籌備委員許仕廉趙運芳喬啓明毛維汪德亮常文熙唐健飛章元善等會呈稱

「查全國合作事業討論會規程討論會議事規則及全國合作事業討論會辦事處簡章辦事處辦事細則開會日程等業於籌備會第一次報告中附陳在案茲於一月十六日復開第七次籌備會議將規程章程則重加修正內有討論會規程討論會議事規則辦事處簡章議決須請由全國經濟委員會行政院農村復興委員會實業部會同核定公布施行以昭慎重除分報外理合繕具已修正之討論會規程討論會議事規則及辦事處簡章各全份備文呈送敬請鈞會察核審定會同公布以便組織而利進行附呈第七次籌備會議紀錄并乞鑒察是否有當仍候批示指遵」

等情計附全國合作事業討論會規程一份討論會議事規則一份辦事處簡章一份到會據此經將規程規則簡章陳奉常務委員論察核尚無不合可即會同公布施行等因茲由本會擬具會同公布施行令稿及指令籌備委員會稿各三份函送貴部查照如對於該規程章程則贊同希即將兩會稿轉送行政院農村復興委員會簽交下修正再行送請會印交發再關於此案之規程章程則已據籌備委員另繕分呈不再附送合併聲明此致

實業部

附會稿二件每件三份

(八) 全國經濟委員會
行政院農村復興委員會
實業部

指令全國合作事業討論會籌備委員許仕廉等

秘字第〇六一六號
農字第七四〇號
勞字第三四五四號
據呈送全國

合作事業討論會規程議事規則暨辦事處簡章請會同公布施行一案除公布外仰即知照由(二十四年一月二十六日)

令全國合作事業討論會籌備委員許仕廉等

呈據擬送全國合作事業討論會規程討論會辦事規則討論會辦事處簡章請察核審定會同公布施行仍候指令祇遵由
呈覽附件均悉查核所擬尚無不合除會同公布施行外仰即知照此令

(九) 實業部 行政院農村復興委員會令 (農字第七四一號) 會同制定全國合作事業討論會規程辦事規則暨辦事處簡章公布施行
全國經濟委員會 秘字第一六一七號

行由(二十四年一月二十六日)

茲制定全國合作事業討論會規程公布之此令

茲制定全國合作事業討論會辦事規則公布之此令

茲制定全國合作事業討論會辦事處簡章公布之此令

(一〇) **實業部呈行政院** (勞字第三四六六號) 制定全國合作事業討論會規程辦事規則辦事處簡章呈請備案由(二十

四年二月一日)

案查本部擬召集全國合作事業討論會業將理由及經費預算提經

鈞院第一九〇次會議決議通過並奉令遵等因遵即會同全國經濟委員會行政院農村復興委員會派員籌備擬制定全國合作事業討論會規程全國合作事業討論會辦事規則全國合作事業討論會辦事處簡章各一種並於一月二十六日會令公布除分別令知外理合繕同該項規程規則簡章各一份備文呈請
鈞院鑒核備案謹呈

行政院

附全國合作事業討論會規程辦事規則辦事處簡章各一份

(二一) 行政院指令實業部 (第三九三號) 據呈為制定全國合作事業討論會規程議事規則辦事處簡章呈請備案等情

指令准予備案由

令實業部

呈為制定全國合作事業討論會規程議事規則辦事處簡章請備案由

呈件均悉准予備案附件存此令

(一一一) 全國經濟委員會 許仕廉 唐健飛 會誌字第一〇二二號
行政院農村復興委員會訓令 汪維亮 金觀甫 農字第七七二號
實業部 勞字第三四七八號
令派該員為全國合作事業討論會辦事

主任 主任由 (二十四年二月六日)
副主任 主任由 (二十四年二月六日)
主任秘書

茲派許仕廉為全國合作事業討論會辦事處主任此令

茲派汪維亮為全國合作事業討論會辦事處副主任此令

茲派唐健飛為全國合作事業討論會辦事處副主任此令

茲派金觀甫為全國合作事業討論會辦事處主任秘書此令

全國經濟委員會 訓令 毛 維 鄒 枋 會誌字第一〇二三號
行政院農村復興委員會 訓令 常文熙 喬啓明 農字第七七一號
實業部 勞字第三四七九號
令派該員為全國合作事業討論會辦事處

秘書由 (二十四年二月六日)

茲派毛維為全國合作事業討論會辦事處第一組秘書此令

茲派鄒枋為全國合作事業討論會辦事處第二組秘書此令

全國合作事業討論會規程 第四條 附 錄

茲派常文熙為全國合作事業討論會辦事處第三組秘書此令

茲派喬啓明為全國合作事業討論會辦事處第四組秘書此令

全國經濟委員會 劉 賓 黃 醒 會秘書第一〇二四號
 行政院農村復興委員會訓令 馮立民 彭禮祺 農字第七〇七號
 李邦蘇 吳 懋 農字第三七四八〇號
 孫曉村 勞字第三四八〇號
 各派該員為全國合作事業討論會副總幹事

由(二十四年二月六日)

茲派劉賓為全國合作事業討論會文書科總幹事此令

茲派馮立民為全國合作事業討論會總務科總幹事此令

茲派李邦蘇為全國合作事業討論會議事科總幹事此令

茲派孫曉村為全國合作事業討論會交際科總幹事此令

茲派黃醒為全國合作事業討論會文書科副總幹事此令

茲派彭禮祺為全國合作事業討論會總務科副總幹事兼交際科副總幹事此令

茲派吳懋為全國合作事業討論會議事科副總幹事此令

全國經濟委員會 農字第一四六九號
 行政院農村復興委員會呈 中央黨部 農字第八四〇號
 國民政府 勞字第三五二二號
 為召集全國合作事業討論會呈請派代表出席指導由

(二十四年二月二十日)

查合作運動為本黨訓政時期七項運動之一其於民生經濟之改善關係至鉅值茲力求生產建設復興農村之際尤應積極倡導俾此種事業得盡善推行現國內各種合作組織均在蓬勃興起舉凡合作制度之確立合作法規之訂定以及合作人才之培養合

作指導機關之設立無不亟待籌劃進行自非周諮博訪共同研討無以促進此項事業之發展本會部等有見及此爰擬會同召集全國合作事業討論會徵集各省市主管合作行政人員並辦理研究合作事業之銀行學校及專家互抒意見共籌策進之方庶幾合作事業在最近期間得所依據推行便利業經本實業部提請行政院第一九〇次會議決議通過並由本會部等會同擬定該會規程章程則公布有案茲依據規程派員設立辦事處積極籌備定於本年三月十三日至同月十七日止在全國經濟委員會舉行會議除已查照規程第二條三四五六各項分函各機關隨請派員出席參加討論外理合檢同全國合作事業討論會章程則備覽一册備文呈請

鑒察敬祈

俯派代表屆時蒞會訓示指導俾資遵循謹呈

中國國民黨中央執行委員會
國民政府

附呈全國合作事業討論會章程則備覽一册

（一四）全國經濟委員會內政部（農字第一四四五號）
行政院農村復興委員會公函教育部（農字第八二一五號）
實業部 財政部 勞字第三五一五號

（月十八日）

請派出席全國合作事業討論會代表由（二十四年二

查合作運動為本黨執政時期七項運動之一其於民生經濟之改善關係至鉅茲值力求生產建設復興農村之際尤應積極倡導俾此種事業得盡善推行現國內各種合作組織均在蓬勃興起舉凡合作制度之確立合作法規之訂定以及合作人才之培養合作指導機關之設立無不亟宜精密研究籌劃進行以促合作事業之發展本會部等有見及此爰經商決會同召集全國合作事業討論會以期集思廣益策畫周詳並經本實業部提請行政院第一九〇次會議決議通過在案茲定於本年三月十三日起至同月十七

日止在首都舉行會議應請

貴部推派代表出席共同研討相應檢同全國合作事業討論會章則備覽一册函請

查照希將派定代表之銜名見復並請

準備提案先期送達全國合作事業討論會辦事處俾便彙編議事日程爲荷此致

內政部

教育部

財政部

附章則備覽一册

(一五) 全國經濟委員會
行政院農村復興委員會 公函 各省市政府
會字第一二〇六號
農字第七八一號
勞字第二四八八號

請派出席全國合作事業討論會代表由二十四年

二月十一日

查合作運動爲本黨訓政時期七項運動之一其於民生經濟之改善關係至鉅值茲力求生產建設復興農村之際尤應積極倡導俾此種專業能盡利推行現國內各種合作組織均在蓬勃興起舉凡合作制度之確立合作法規之訂定以及合作人才之培養合作指導機關之設立諸端亟宜精密研究籌劃進行以促合作事業之發展本會部等有見及此爰經商決會同召集全國合作事業討論會以期集思廣益策畫周詳並經本會部提請行政院第一九〇次會議決議通過在案茲定於本年三月十三日至同月十七日在首都舉行會議依照全國合作事業討論會規程第二條第三項之規定應請

貴省政府推派代表出席共同研討相應檢同全國合作事業討論會章則備覽一册函請

查照將原定代表之銜名見復並請

準提備案先期送達全國合作事業討論會辦事處俾便彙編議事日程為荷此致

- 江蘇省政府 安徽省政府 浙江省政府 江西省政府 湖南省政府 湖北省政府 四川省政府 雲南省政府
- 貴州省政府 福建省政府 廣東省政府 廣西省政府 山東省政府 河北省政府 山西省政府 河南省政府
- 陝西省政府 察哈爾省政府 綏遠省政府 青海省政府 甘肅省政府 寧夏省政府 西康省政府 新疆省政府
- 南京市政府 上海市政府 北平市政府 青島市政府 天津市政府
- 威海衛行政專員公署

附章則備覽一册

(一六) 全國經濟委員會 行政院農村復興委員會 函各銀行學校團體

會字第一二〇七號
農字第七八二一號
勞字第三四九〇號

十四年二月二十一日

請派出席全國合作事業討論會代表由(二)

查合作運動為本黨執政時期七項運動之一其於民生經濟之改善關係至鉅值茲力求生產建設復興農村之際尤應積極倡導俾此種事業能盡利推行現國內各種合作組織均在蓬勃興起舉凡合作制度之確立合作法規之訂定以及合作人才之培養合作指導機關之設立諸端亟應精密研討籌劃進行以促合作事業之發展本會部等有見及此爰經商決會同召集全國合作事業討論會以期集思廣益策劃周詳並由本會業部提請行政院第一九〇次會議決議通過在案茲定於本年三月十三日至同月十七日在首都舉行會議索仰

行會 社局 場院 科所 研究合作素著熱誠用特依照全國合作事業討論會規程第二條第五項之規定檢附討論會章則備覽一册

函請

查照推派代表出席並請將派定代表之銜名見復如有提案務請先期送達全國合作事業討論會辦事處俾便彙編議事日程爲荷
此致

河南省農村合作委員會

江西省農村合作委員會

安徽省農村合作委員會

湖北省農村合作委員會

全國經濟委員會江西辦事處

全國經濟委員會西北辦事處

中國銀行

交通銀行

金城銀行

上海銀行

浙江興業銀行

四省農民銀行

江蘇農民銀行

中國華洋義賑救災總會

中國合作學社

華北農業合作事業委員會

陝西農業合作事務局

湖南棉作試驗場

中大農學院

金大農學院

燕大鄉村建設科

南大經濟學院

中央研究院

河北縣政建設研究院

山東鄉村建設研究院

中國經濟信用合作社

中國經濟統計研究所

北平社會調查所

勵志社

附章則備覽一册

(一七) 全國經濟委員會
行政院農村復興委員會
農務部
各專家
公函

會字第一二〇八號
農字第七八三號
勞字第三四八九號

聘請為全國合作事業討論會會員由二十四年二月

十一日

查合作運動為本黨訓政時期七項運動之一其於民生經濟之改善關係至鉅值茲力求生產建設復興農村之際尤應積極倡導俾此種事業能盡利推行現國內各種合作組織均在蓬勃興起舉凡合作制度之確立合作法規之訂定以及合作人才之培養合作指導機關之設立諸端亟應精密研討籌劃進行以促合作事業之發展本會部等有見及此爰經商決會同召集全國合作事業討論會以期集思廣益共策周詳並經本實業部提請行政院第一九〇次會議決議通過在案茲定於本年三月十三日至同月十七日在首都舉行會議素仰

執事學擅專長識優才裕對於合作事業尤所精研用特依照全國合作事業討論會規程第二條第六項之規定敦聘

執事為出席討論會會員相應檢同全國合作事業討論會章程則備覽一册函請

台洽早日函復如有提議務希先期送達全國合作事業討論會辦事處俾彙編議事日程為荷此致

- | | | | | | | | | |
|-------|--------|-------|-------|-------|-------|-------|-------|-------|
| 楊永泰先生 | 陳果夫先生 | 陳立夫先生 | 陳布雷先生 | 張國維先生 | 馬寅初先生 | 樓桐孫先生 | 周貽春先生 | 喬啓明先生 |
| 張鴻鈞先生 | 方顯庭先生 | 于魯溪先生 | 梁燾福先生 | 朱 棧先生 | 楊性存先生 | 魏競初先生 | 裴菊農先生 | 于永滋先生 |
| 謝爾藻先生 | 鄒秉文先生 | 張心一先生 | 陳翰笙先生 | 陳劍倫先生 | 王世穎先生 | 徐 澄先生 | 壽勉成先生 | 溫仲琦先生 |
| 伍廷賢先生 | 斯曲克倫先生 | 斯希溫先生 | 戴樂仁先生 | 關安生先生 | 楊及玄先生 | | | |

附章程則備覽一册

(一八) 全國經濟委員會
行政院農村復興委員會
實業部

電軍事委員會委員長行營楊秘書長

農字第二二一八號
農字第八八九號
勞字第三五七一號

為本會部等召集全

國合作討論會擬請轉陳委員長指派第六處陳處長暨文副處長蒞會指導由(二十四年三月八日)

重慶蔣委員長行營內楊秘書長勸鑒本會部等召集全國合作討論會已函請台端出席賜教查行營第六處係主管農村合作

救濟事業應否指派陳處長文副處長代表出席請酌奪電示經委會農復會實業部叩庚印

(一九)中國國民黨中央執行委員會秘書處公函(處 第二三八六號) 函復推陳委員立夫代表出席由(二十

四年三月一日)

頃奉 常務委員交下 貴會等呈為「定於本年三月十三日至同月十七日止在全國經濟委員會舉行全國合作事業討論會特檢同該會章則備覽一冊仰祈鑒核備派代表屆時蒞會訓示指導」等情一案奉批「推陳委員立夫代表出席」除函請外特此 函達即希 查照為荷此致

全國經濟委員會等

(二〇)國民政府文官處公函(第一〇二二號) 函復奉諭請葉委員楚信代表出席請查照轉知由(二十四年二月二十

十五日)

逕啓者奉

主席交下 貴行及行政院農村復興委員會實業部等二十四年二月十九日會呈為定於本年三月十三日至同月十七日在全國經濟委員會舉行全國合作事業討論會除已函請各機關團體派員出席參加討論外檢同全國合作事業討論會章則備覽一冊請 派代表蒞會訓示指導一案奉

批「請 葉委員楚信代表致詞」等因除分函外相應函復

查照並轉知為荷此致

全國經濟委員會

(二二) 全國合作事業討論會辦事處主任許仕廉等呈

全國經濟委員會
呈報奉派為全國合作事業討論會

會辦事處主任副主任連即就職並成立辦事處除呈請全國經濟委員會頒發辦事處鈐記以資應用暨分

呈外祈察核備案(二十四年二月七日)

案奉

鈞會同

行政院農村復興委員會實業部

全國經濟委員會行政院農村復興委員會分派升康為全國合作事業討論會辦事處

副主任各等因奉此升康等遵於即日就職成立辦事處除呈請全國經濟委員會頒發辦事處鈐記一類以資應用而昭信守並分呈

外理合將就職日期具文呈報仰祈

鈞會察核備案實為公便謹呈

全國經濟委員會

實業部

行政院農村復興委員會

(二二) 全國經濟委員會秘書處公函(秘字第一二二七號) 函復刊登鈐記一類請查收並將啓用日期分報備查由

二十四年二月十一日

案准

來牘以

貴處業已組織成立擬請刊登鈐記以資應用等由到會准經陳奉本會常務委員驗「應准刊登」等因遵已刊就木質鈐記一類文曰「全國合作事業討論會辦事處鈐記」相應備函送達仰希

查收啓用並將啓用日期分報備查爲荷此致

全國合作事業討論會辦事處

附送鈐記一類

(二三) 行政院農村復興委員會牒函 (第七九九九號) 據呈報就職成立日期等情經陳奉准予備案函達查照由

(二十四年二月十五日)

逕啓者據先後呈報成立全國合作事業討論會辦事處情形暨就職日期等情節經陳奉

委員長驗「准予備案」相應函達

查照此致

許主任仕廉

(二四) 實業部指令許仕廉汪德亮唐健飛(勞字第三四九八號) 據呈報就職並成立辦事處請鑒核備案准予備案

由(二十四年二月十二日)

汪德亮

令許仕廉
唐健飛

呈一件爲呈報就職並成立辦事處請鑒核備案由

全國合作事業討論會辦事處 第四號 附 錄

呈悉准予備案此令

(二五)全國合作事業討論會籌備委員許仕廉等呈

全國經濟委員會 實業部 為陳送第九次籌備會議紀錄祈
行政院農村復興委員會

鑒核施行並聲明辦事處業已成立以後一切事項即由辦事處辦理並補附第八次會議紀錄統祈鑒察由
(二十四年二月十二日)

案查全國合作事業討論會籌備會議前已開至第八次在案茲因討論會辦事處業經成立關於籌備任務可告段落特於昨日
續開第九次會議將應行籌備各事復行討論決定嗣後如無特殊事務籌備委員擬即不再開會一切應辦事項即由辦事處按照規
程章則循序辦理除分呈並函送辦事處外理合檢同第九次籌備會議紀錄並補附第八次會議紀錄統祈
鑒察施行謹呈

全國經濟委員會

實業部

行政院農村復興委員會

計附第八九次會議紀錄各一份

二 職員一覽

(一)全國合作事業討論會籌備委員一覽

趙連芳

許仕廉

唐健飛

汪德亮

常文熙

章元善

毛維

喬啓明

(二)全國合作事業討論會辦事處職員一覽

主任 許仕廉

副主任 唐健飛

副主任 汪德亮

主任秘書 金觀甫

第一組

秘書 毛維

編輯 申憲

幹事 江伯清

第二組

秘書 鄒枋

編輯 楊業懋

幹事 趙祖庸

第三組

秘書 常文熙

編輯 林熙春

幹事 王傑

曹孟君

操演

居啓東

田莖

王武科

經純田

廖理

沈賢炳

張桂耕

第四組

秘書 喬啓明

編輯 陳啓華 陶銘成 歐陽頌

幹事 李惠謙 余廷獻

文書科

總幹事 劉寅

副總幹事 黃醒

撰擬股幹事 徐國臣 郭仰韓

保管股幹事 馬芝房

收發兼幹事 傅接武

事務員 許啟生

書記 唐慶志 陳靜夫

議事科

總幹事 李邦詠

副總幹事 吳懋

幹事 汪家德 倪承燾 高家棟 吳楨祺

事務員 沈國賢 范世勤 戴廷俊 田有幹 金志傑 周晉棧 秦開元 金城

江道元 李向辰 陳品琛

總務科

總幹事 馮立民

副總幹事 彭禮祺

幹事 龔沛嬰

陳承源

伍靈珊

洪郁文

顧純一

周君調

吳其超

交際科

總幹事 孫曉村

副總幹事 彭禮祺

幹事 張炯

王大恩

許汝行

楊雨生

曾毓銜

事務員 汪兆良

陳錫基

吳守寬

王兆熙

(三) 全國合作事業討論會彙編編輯人員一覽

編輯主任 金觀甫

劉寅

汪德亮

李邦蘇

編輯 黃醒

葉懋

徐國臣

陶銘成

倪承禮

王武科

馬芝房

傅授武

曾毓銜

封面
书名
版权
前言
目录
正文